

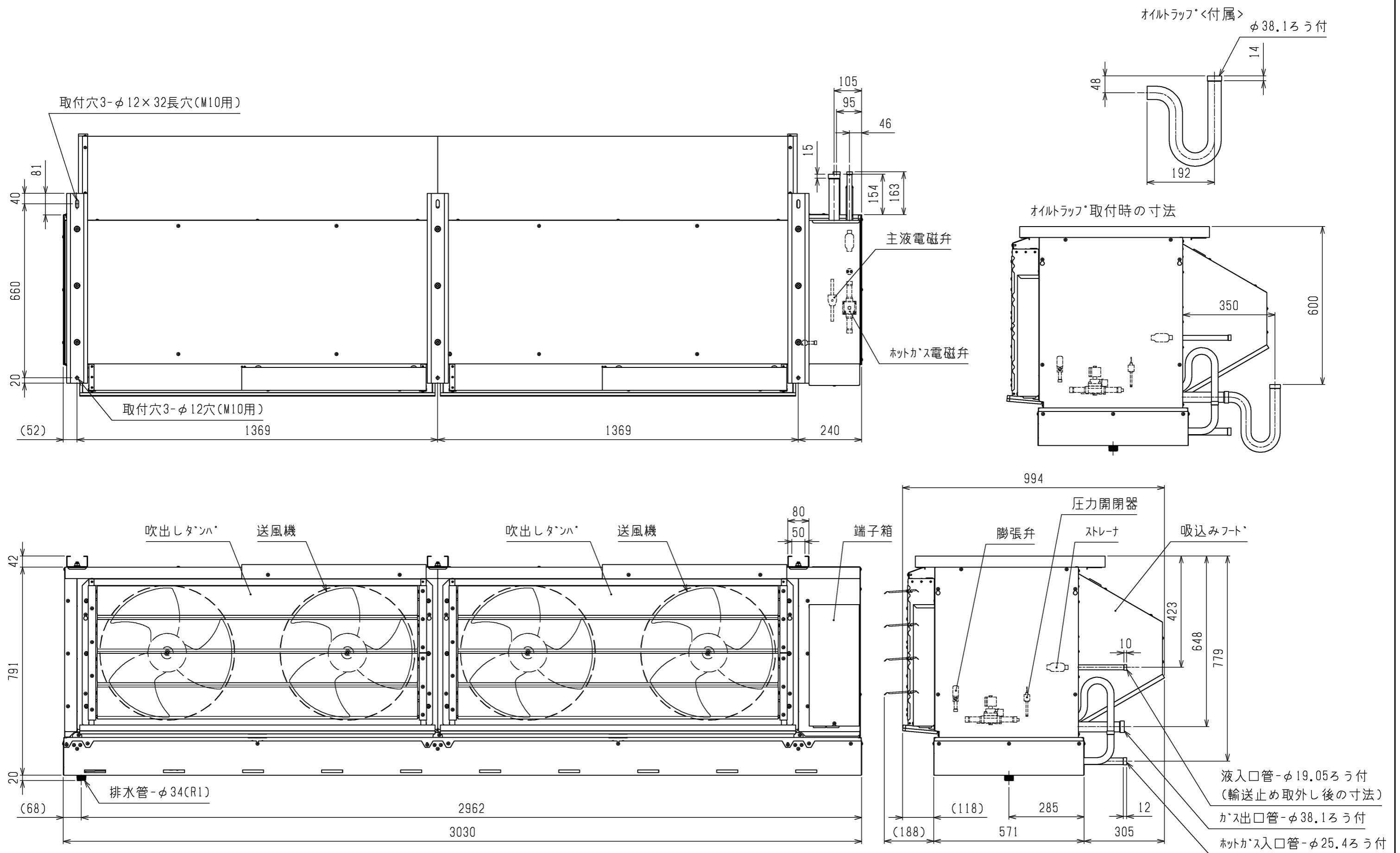
三菱電機株式会社

ユニットクーラ＜大形：低温用＞

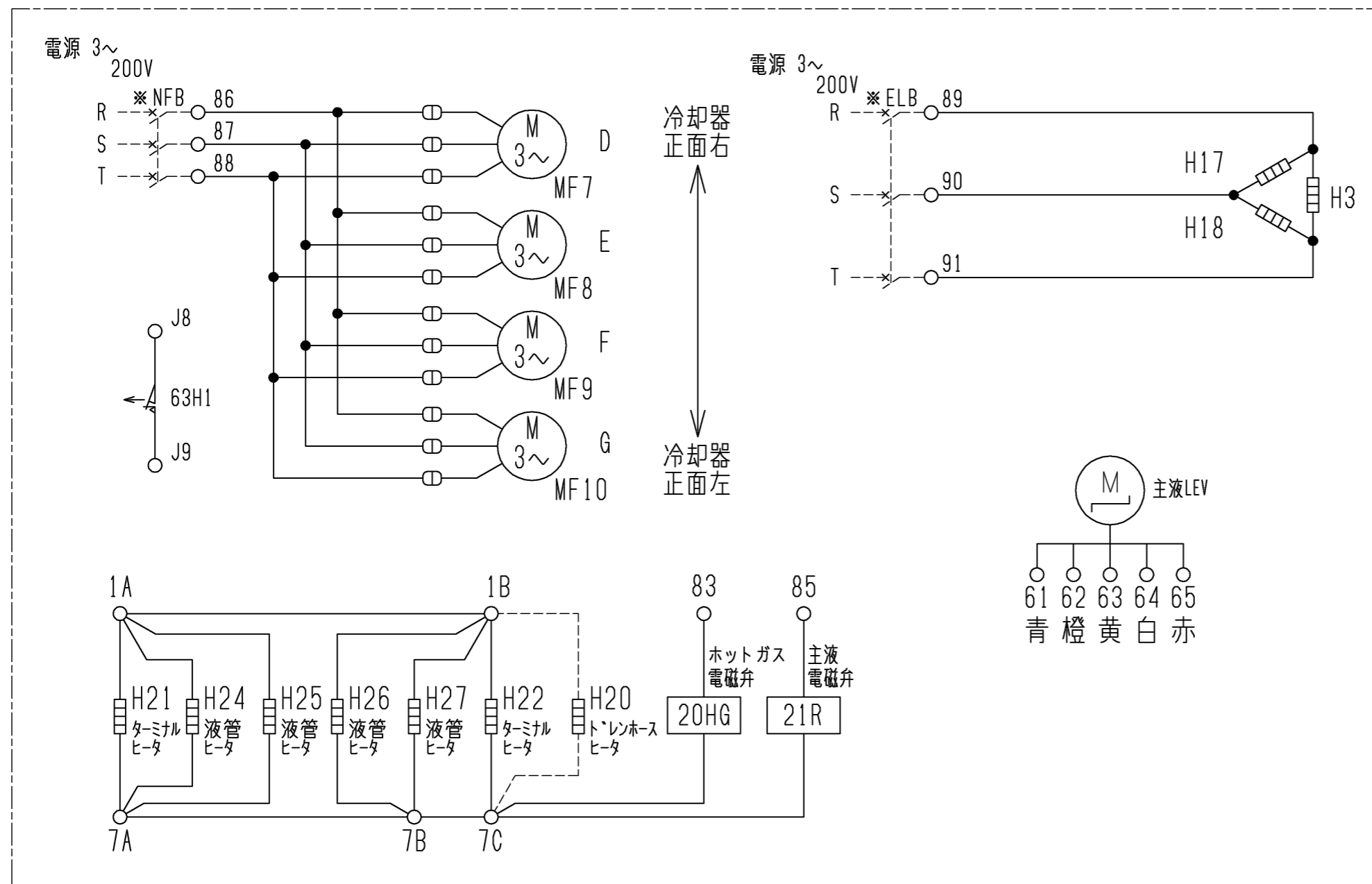
霜取方式：ホットガス+補助ヒータ

項目		形名	UCR-N20BGA(-BBN)
取付方法			天井吊下げ
外装ケース			アルミニウム（表面一部エポキシ加工）
使用温度		℃	-35～+10
冷媒			R410A（現地チャージ）
電源			三相 200V 60Hz（送風機：三相）
冷却能力 ＜注1＞	TD7K	kW	13.8
	TD10K	kW	19.8
	TD13K	kW	25.7
冷却器	外表面伝熱面積	m ²	98.3
	フィンピッチ	mm	8.0
送風機		電動機出力	kW
		入力	W
		ファン径	mm
			0.6×4
			2960
			φ490×4
風量		m ³ /min	500
冷風到達距離（0.5m/s）		m	24.0
電気特性	運転	消費電力	kW
	霜取	消費電力＜注2＞	kW
		運転電流	A
		運転電流＜注2＞	A
			2.96
			9.68
			2.8
			11.2
霜取方式			ホットガス+補助ヒータ
ヒータ容量	冷却器	kW	2.00
	ドレンパン	kW	-
	ファンカバー	kW	-
	ダンプ	kW	0.80
	端子台	W	14
		液管	W
			84
配管寸法 ＜注3＞	主液入口管	mm	φ19.05S
	ガス出口管	mm	φ38.1S
	ホットガス配管	mm	φ25.4S
	排水管	mm	φ34（R1ねじ加工）
内蔵品	電磁弁（主液）		AUS-GY3MD-1
	電磁弁（ホットガス）		RPV-1606DYFQ
	膨張弁		PAM-B60YGMD
付属部品			オイルトラップ、ドレン排水ホース、ホースバンド、ドレンホースヒータ(25W)
外形寸法	高さ	mm	833
	幅	mm	3030
	奥行	mm	994
質量	荷造質量	kg	323
	製品質量	kg	267
騒音＜注4＞		dB(A)	70

- 注1. 冷却能力（負荷となる送風機の入力を含む）の条件は次のとおりです。
 過熱度 4K、無着霜状態
 TDはユニットクーラ入口空気温度と蒸発温度の差を示します。（TD=ユニットクーラ入口空気温度-蒸発温度）
- ユニットクーラ搭載のヒータのみ対象としております（圧縮機等の電力、電流は含まれていません）。
 - 配管寸法欄 記号F：フル接続，記号S：匂付接続
 - 騒音値の測定条件は次のとおりです。
 測定場所：無響音室でユニット前面中心より 45° 下方向に距離 1m
 - 製品仕様は改良等のため、予告なしに変更する場合があります。
 - 運転電流は各相の最大値を示します。
 - 同一の冷蔵庫内に複数台設置された場合、冷却運転・霜取運転を同時に行わないでください。
 個別に霜取運転を行うと、設置状況によっては霜取運転中のユニットクーラに冷風があたり、除霜不良や着霜により吹出ダンプの開閉不良が発生する場合があります。



	作成日付 ISSUED	改定日付 REVISED	TITLE			
	16-03-28		エコケ-外形図 UCR-N20BGA(-BBN)			
SCALE NTS	 三菱電機株式会社			DRW.NO. W KA94T293	REV. *	PAGE 1/1



記号	名称
H3	電熱器(霜取・冷却器吸込側)
H17, H18	電熱器(タンパ)
H21, H22	電熱器(端子台)
H24~H27	電熱器(液管ヒータ)
MF7~MF10	送風機用電動機
63H1	高圧開閉器
H20	トレンホースヒータ
21R	電磁弁(主液)
20HG	電磁弁(ホットガス)
* ELB	漏電遮断器
* NFB	ノーヒューズブレーカ

- 注1. ---は現地配線を示します。
 2. *印の機器は現地手配となります。
 3. 接点の矢印は圧力・温度が上昇した時の接点動作方向を示します。

注. 製品の仕様は改良などのため、予告なく変更する場合があります。

	作成日付 ISSUED	改定日付 REVISED	TITLE エアクーラ電気回路図 UCR-N20BCA (-BBN)		
	DIM. mm	16-04-06			
SCALE NTS	三菱電機株式会社		DRW.NO. W KA94T295	REV. *	PAGE 1/1

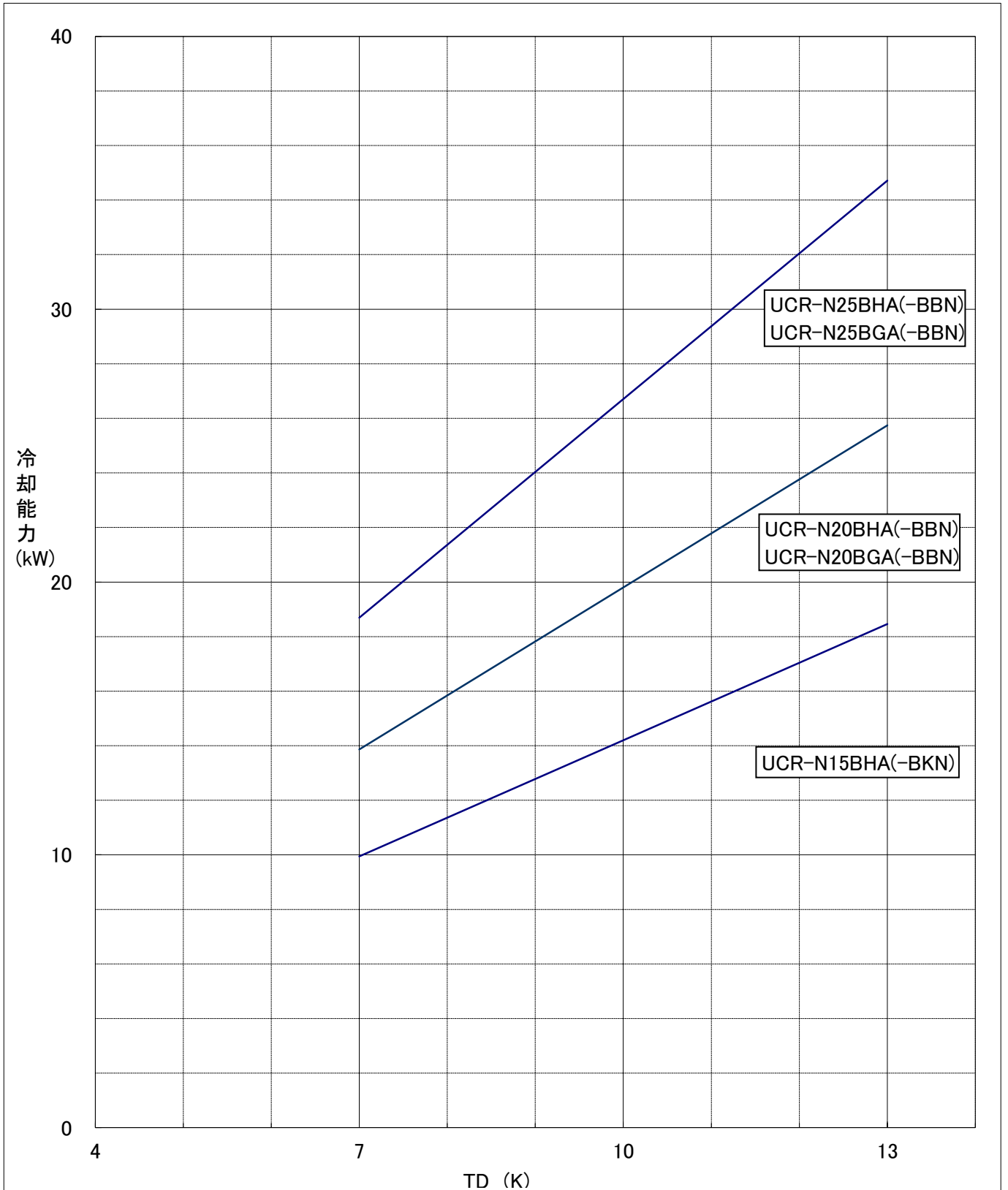
三菱電機株式会社

UCR-NB形ユニットクーラ冷却能力線図

電源 三相 200V 60Hz

過熱度 4K

注) 冷却能力は、負荷となる送風機の入力は差し引いておりません。



WAN69-3832A