

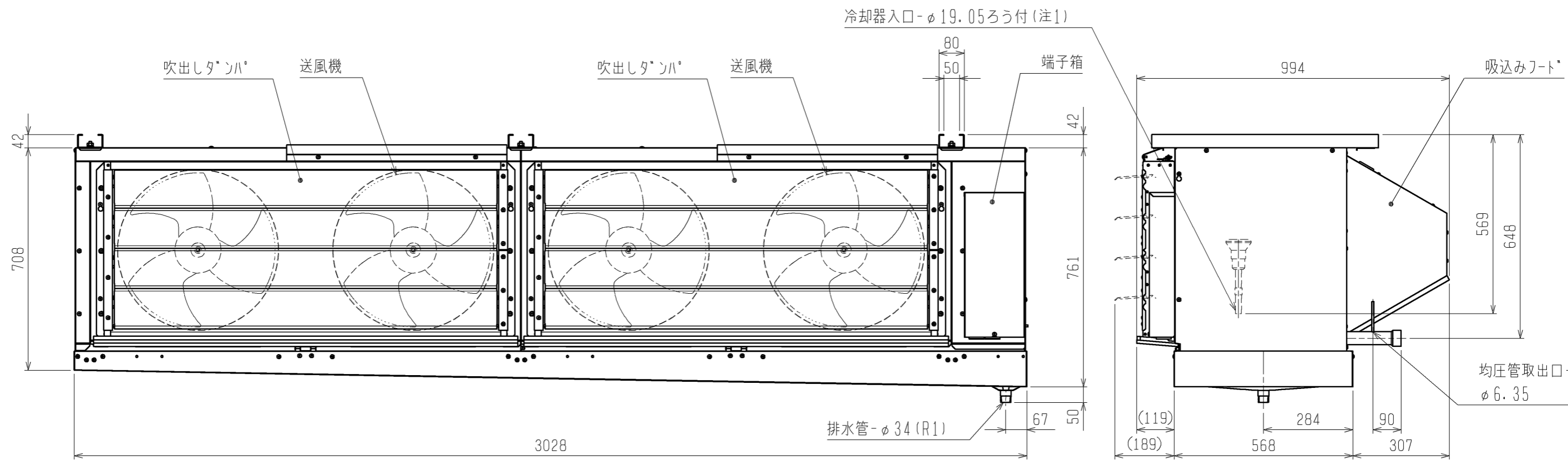
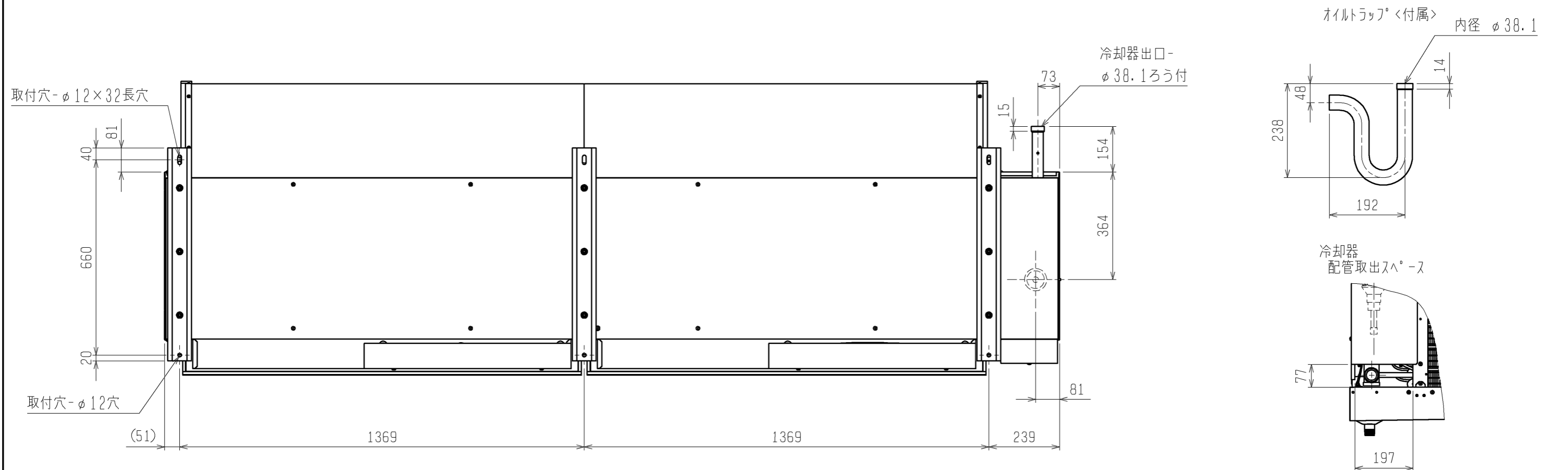
三菱電機株式会社

ユニットクーラ<縦形：低温用>

霜取方式：ヒータ

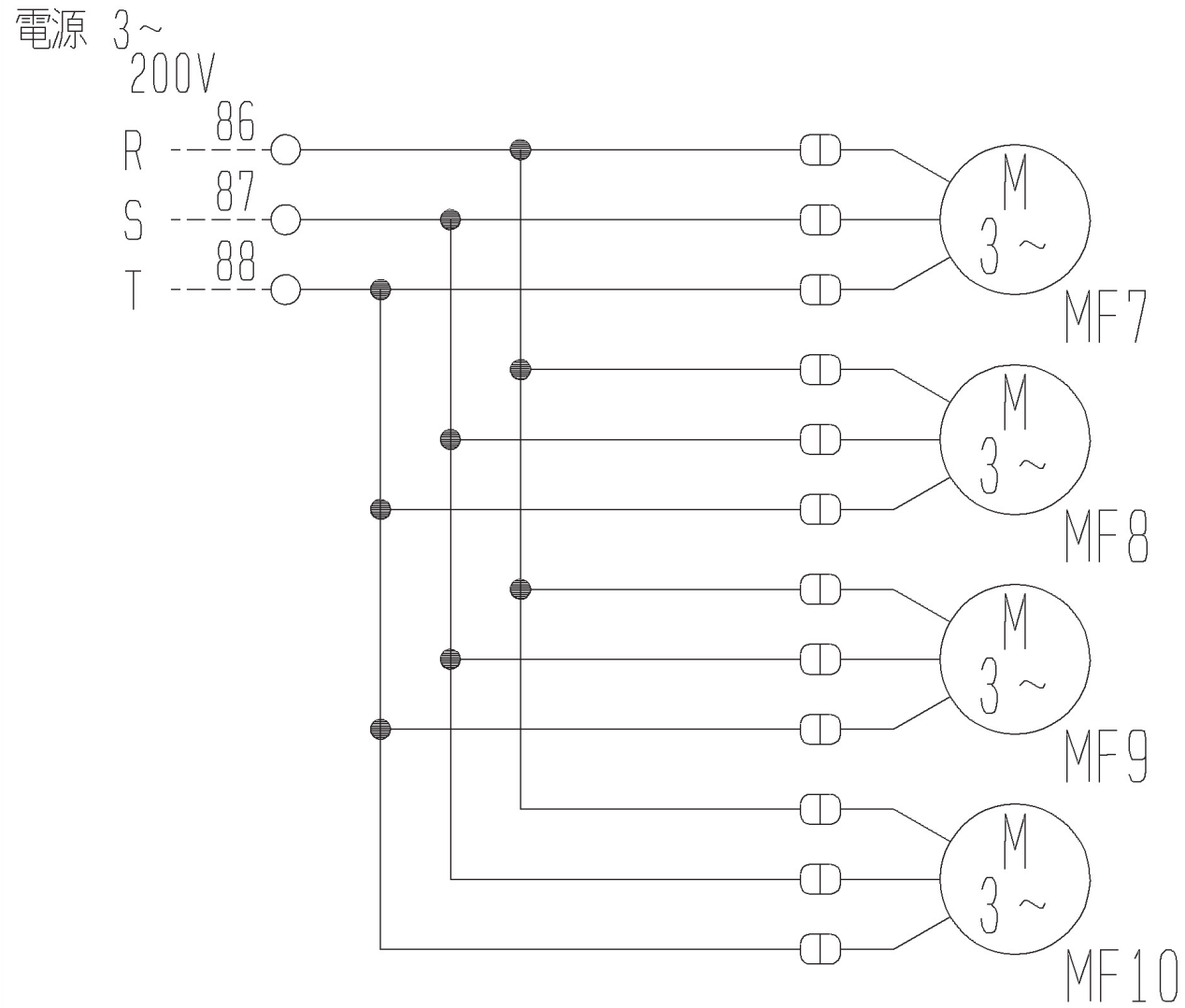
項目		形名	UCR-N20BHA(-BBN)	
取付方法			天井吊下げ	
外装ケース			アルミニウム(表面一部エンボス加工)	
使用温度		℃	-35~-5	
冷媒			R410A(現地チャージ)	
電源			三相 200V 60Hz(送風機：三相)	
冷却能力 <注1>	TD7K	kW	13.8	
	TD10K	kW	19.8	
	TD13K	kW	25.7	
冷却器	外表面伝熱面積	m <sup>2</sup>	98.3	
	フィンピッチ	mm	8.0	
内容積		L	31.6	
送風機	電動機出力	kW	0.6×4	
	入力	W	2960	
	ファン径	mm	φ490×4	
風量		m <sup>3</sup> /min	500	
冷風到達距離(0.5m/s)		m	24.0	
電気特性	運転	消費電力	kW	2.96
		運転電流	A	9.68
	霜取	消費電力	kW	14.9
		運転電流	A	43.3
霜取方式			ヒータ	
ヒータ容量	冷却器	kW	12.14	
	ドレンパン	kW	2.00	
	ファンカバー	kW	-	
	ダンパ	kW	0.80	
	端子台	W	17	
	液管	W	-	
配管寸法 <注2>	冷却器入口<注3>	mm	φ19.05S	
	冷却器出口	mm	φ38.1S	
	外部均圧管	mm	φ6.35F	
	排水管	mm	φ34(R1ねじ加工)	
付属	電磁弁		AUS-GY3MD-1	
	膨張弁		JAE-E80GMD	
付属部品			オイルラップ,ドレン排水ホース,ホースバンド,ドレンホースヒータ(25W),電磁弁固定板,ストレナ,感温筒バンド/ホルダ	
外形寸法	高さ	mm	803	
	幅	mm	3028	
	奥行	mm	994	
質量	荷造質量	kg	304	
	製品質量	kg	248	
騒音<注4>		dB(A)	70	

- 注1. 冷却能力(負荷となる送風機の入力を含む)の条件は次のとおりです。  
 過熱度 4K、無着霜状態  
 TDはユニットクーラ入口空気温度と蒸発温度の差を示します。(TD=ユニットクーラ入口空気温度-蒸発温度)
2. 配管寸法欄 記号F: フレア接続, 記号S: 叩付接続
  3. 冷却器入口配管寸法は付属の膨張弁出口径に合わせております。  
 冷凍機との接続配管寸法は冷凍機出口配管寸法に合わせてください。
  4. 騒音値の測定条件は次のとおりです。  
 測定場所: 無響音室でユニット前面中心より 45° 下方向に距離 1m
  5. 製品仕様は改良等のため、予告なしに変更する場合があります。
  6. 運転電流は各相の最大値を示します。
  7. 霜取設定(霜取周期、霜取時間、水切り時間など)は、試運転後の実運用時の状況を確認の上、設定ください。
  8. 庫内温度を制御するサーミスタは、使用温度範囲を逸脱しないよう、ユニットクーラの吸い込み口近傍に設置してください。
  9. 同一の冷蔵庫内に複数台設置された場合、冷却運転・霜取運転を同時に行わないでください。  
 個別に霜取運転を行うと、設置状況によっては霜取運転中のユニットクーラに冷風があたり、除霜不良や着霜により吹出ダンパの開閉不良が発生する場合があります。



注1. 冷却器入口配管寸法は付属の膨張弁出口径に合わせております。  
 冷凍機との接続配管寸法は冷凍機出口配管寸法に合わせてください。  
 注2. 製品仕様は改良のため、予告なしに変更する場合があります。

	作成日付 ISSUED	改定日付 REVISED	TITLE		
	11-03-30	14-03-08	ユニットクーラ外形図 UCR-N20BHA(-BBN)		
DIM. mm	11-03-30	14-03-08	DRW. NO.	REV.	PAGE
SCALE NTS	三菱電機株式会社		WKA94L409	D	1/1

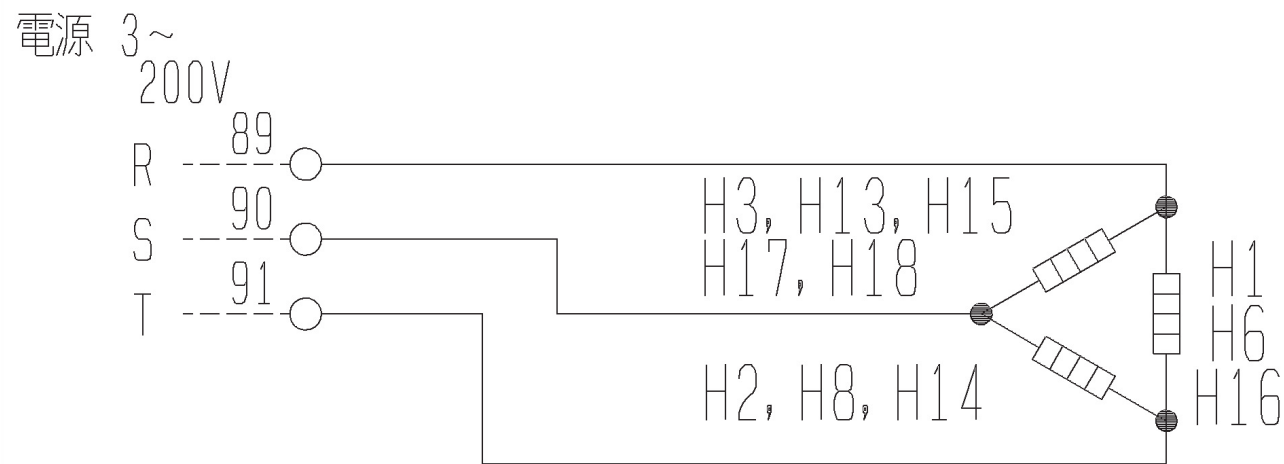
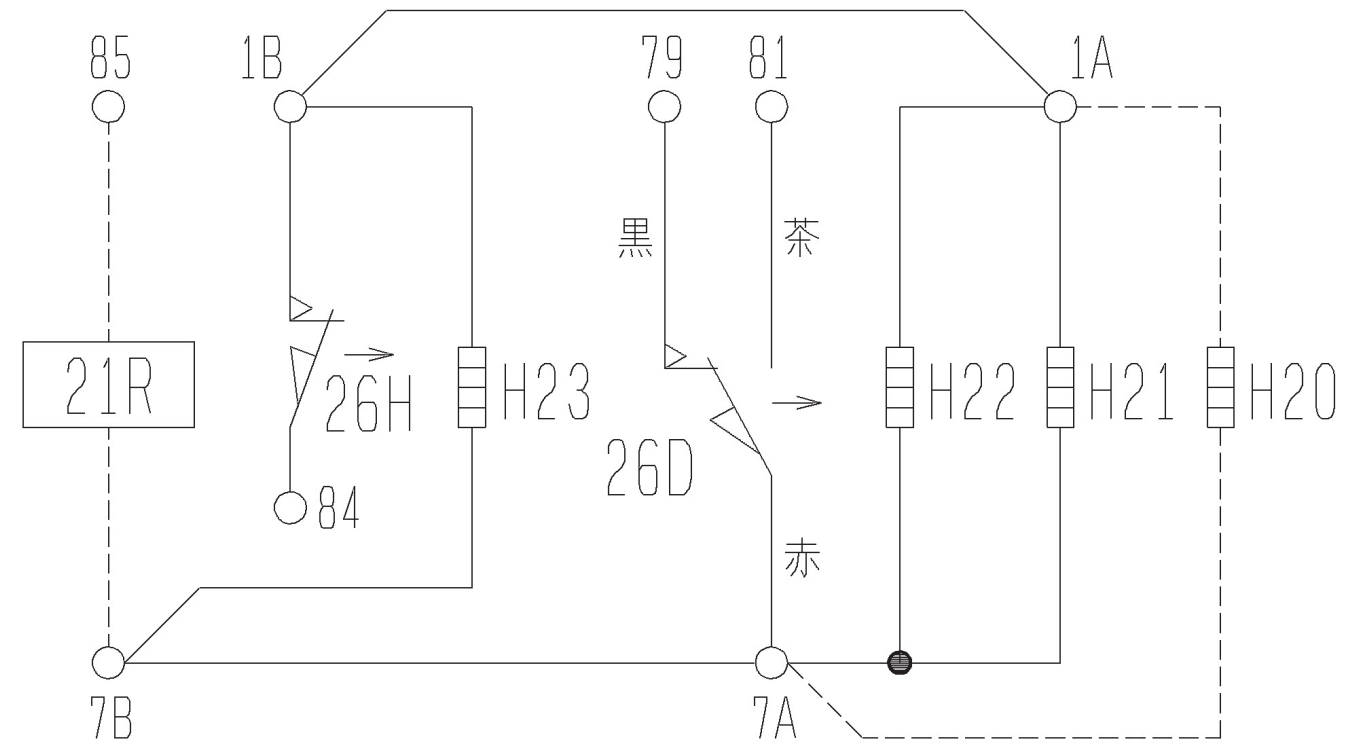


冷却器  
正面右

↑

↓

冷却器  
正面左



- 注1. ---は現地配線を示します。  
注2. 接点部の矢印は、温度が上昇した場合の接点の動作方向を示します。

記号	名称
H1~H3	電熱器 (霜取り・冷却器吸込側)
H6	電熱器 (トランプ)
H8	電熱器 (下部ヒータ)
H13~H16	電熱器 (霜取り・冷却器吹出側)
H17, H18	電熱器 (タンプ)
H21~H23	電熱器 (端子台)
MF7~MF10	送風機用電動機
26D	温度開閉器 (霜取終了)
26H	温度開閉器 (過熱防止)
H20	トランプヒータ
21R	電磁弁

注. 製品の仕様は改良などのため、予告なく変更する場合があります。

	作成日付 ISSUED	改定日付 REVISED	TITLE ユニット用電気回路図 UCR-N20BHA (-BBN) UCR-N25BHA (-BBN)		
	DIM. mm	11-03-29			
SCALE NTS	三菱電機株式会社		DRW. NO. WKA94K149	REV.	PAGE 1/1

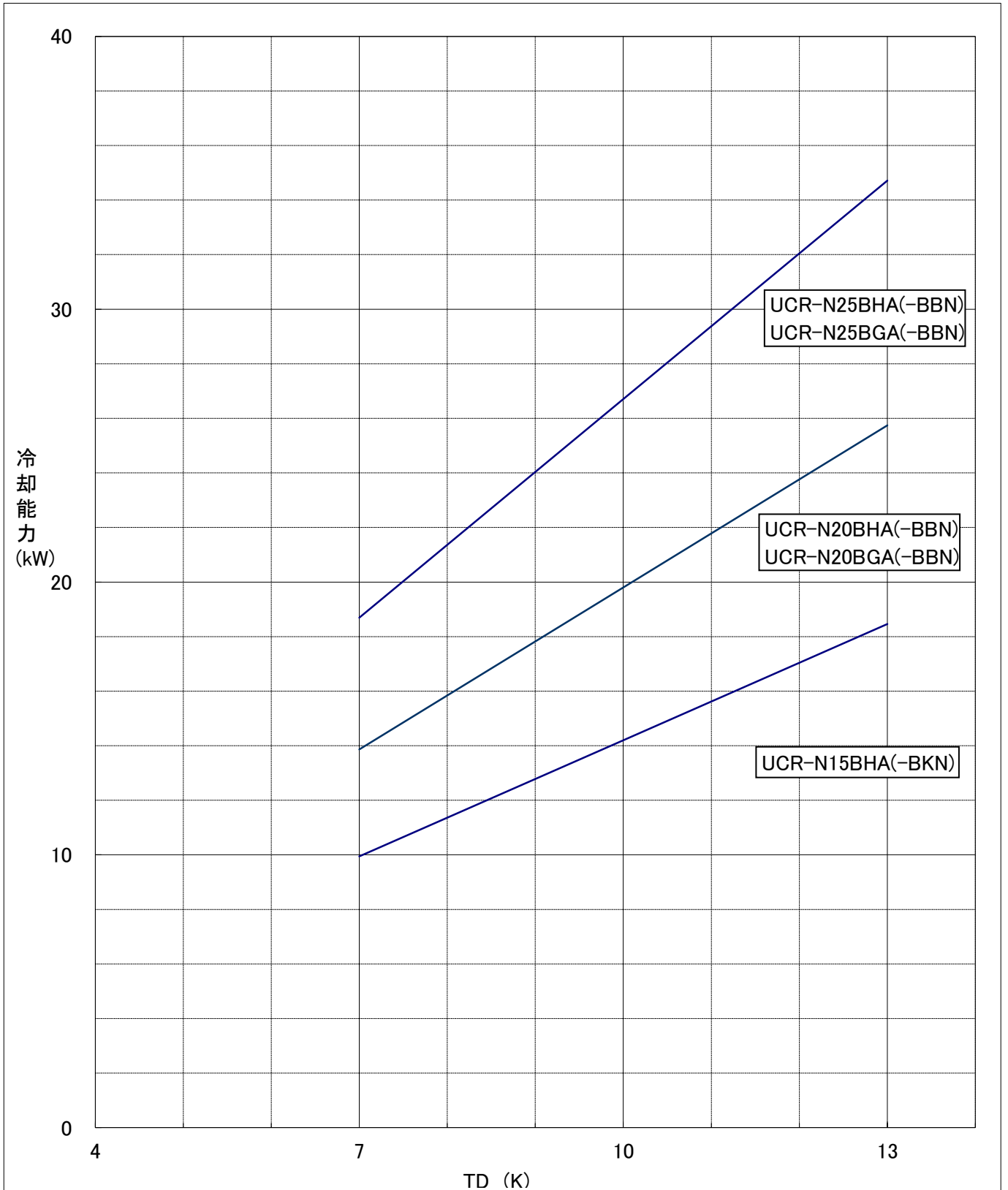
# 三菱電機株式会社

## UCR-NB形ユニットクーラ冷却能力線図

電源 三相 200V 60Hz

過熱度 4K

注) 冷却能力は、負荷となる送風機の入力は差し引いておりません。



WAN69-3832A