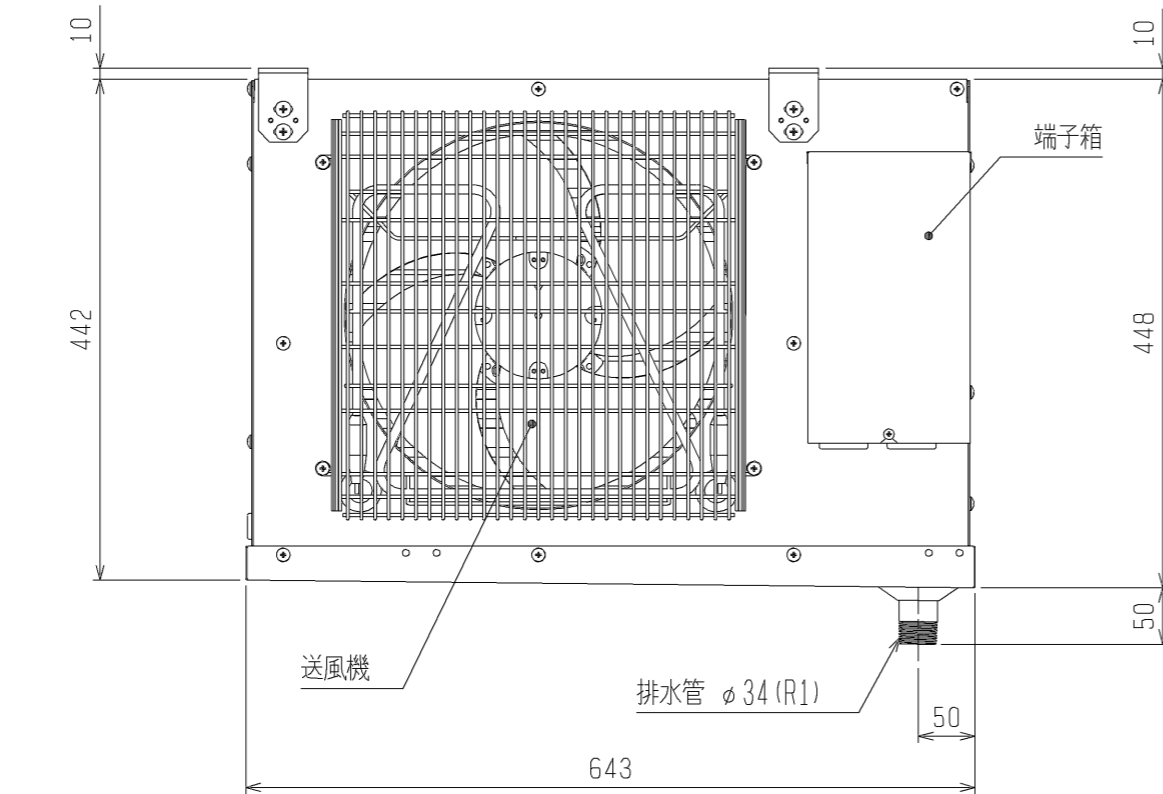
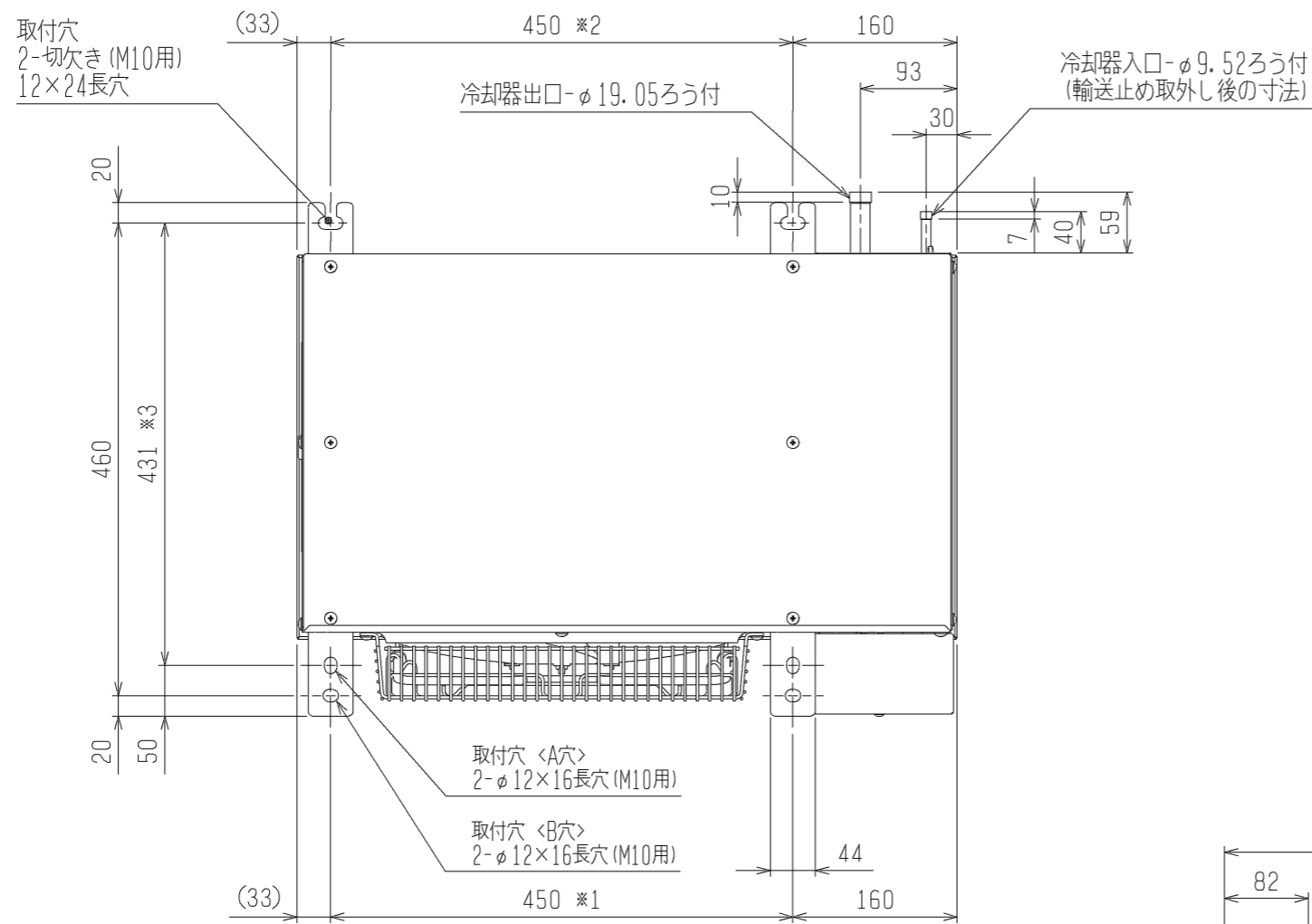


ユニットクーラ &lt;縦形・低温用&gt;

霜取方式：ヒータ

項目		単位	UCR-N3VHB(-BKN)	
取付方法			天井吊下げ	
外装ケース			アルミニウム(表面一部エポキシ加工)	
使用温度		°C	-35~-5	
冷媒			R410A(現地チャージ)	
電源			三相 200V 50Hz(送風機：三相)	
冷却能力 <注1>	TD7K	kW	1.78	
	TD10K	kW	2.55	
	TD13K	kW	3.31	
冷却器	外表面伝熱面積	m <sup>2</sup>	7.1	
	フィンピッチ	mm	6.35	
	内容積	L	2.2	
送風機	電動機出力	kW	0.06×1	
	入力	W	90	
	ファン径	mm	φ320×1	
風量		m <sup>3</sup> /min	25	
冷風到達距離(0.5m/s)		m	9.0	
電気特性	運転	消費電力	kW	0.090
		運転電流	A	0.350
	霜取	消費電力	kW	1.71
		運転電流	A	6.50
霜取方式			ヒータ	
ヒータ容量	冷却器	kW	1.18	
	ドレンパン	kW	0.28	
	ファンガード	kW	0.25	
	端子台	W	7	
	液管	W	—	
配管寸法 <注2>	冷却器入口	mm	φ9.52S	
	冷却器出口	mm	φ19.05S	
	外部均圧管	mm	φ6.35S	
	排水管	mm	φ34(R1ねじ加工)	
内蔵品	電磁弁・膨張弁		SRE-ES20GMD	
付属部品			オイルトラップ、ドレンホースヒータ(25W)、ドレン排水ホース、ホースバンド	
外形寸法 <高さ×幅×奥行>		mm	458×643×500	
荷造質量		kg	26	
製品質量		kg	21	
騒音 <注3>		dB(A)	52	

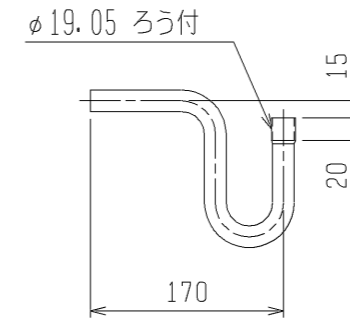
- 冷却能力(負荷となる送風機の入力を含む)の条件は次のとおりです。  
過熱度 4K、無着霜状態  
TDはユニットクーラ入口空気温度と蒸発温度の差を示します。(TD=ユニットクーラ入口空気温度-蒸発温度)
- 配管寸法欄 記号F：フル接続、記号S：ろう付接続
- 騒音値の測定条件は次のとおりです。  
測定場所：無響音室相当でユニット前面中心より距離1m、下方1m
- 製品仕様は改良などのため、予告なしに変更する場合があります。
- 運転電流は各相の最大値を示します。



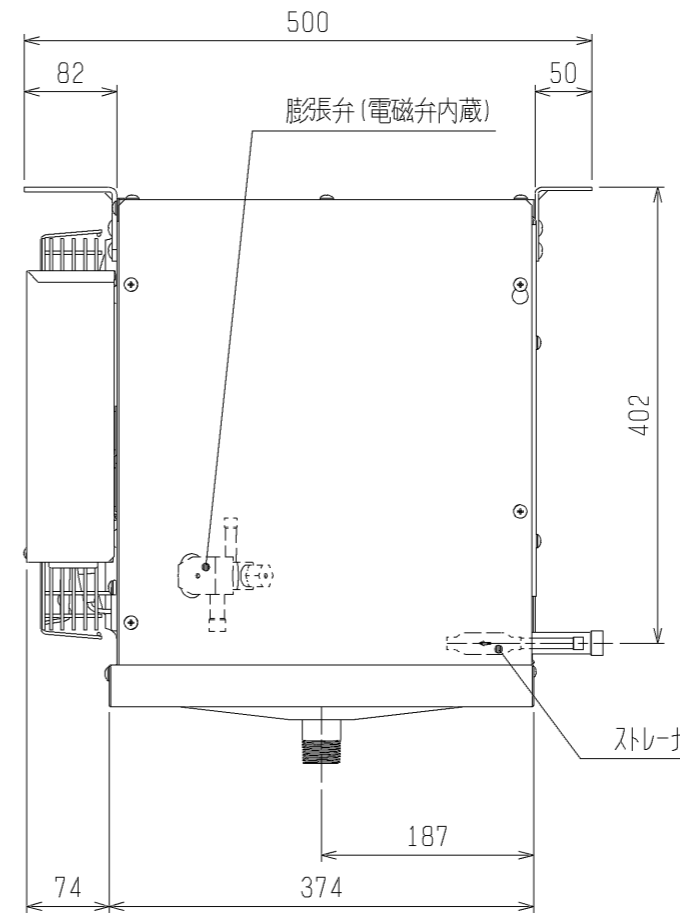
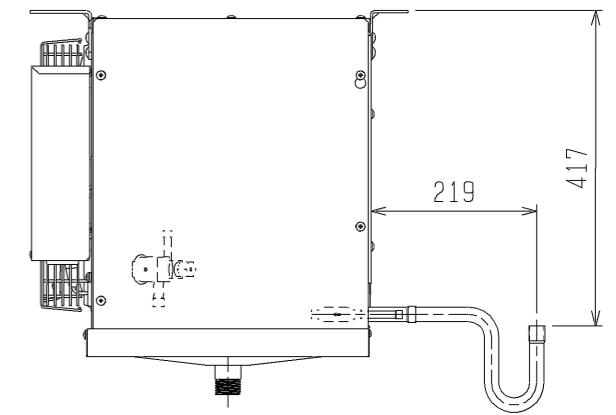
注. 図中※印の吊りヒッチ寸法は、下記の範囲で調整可能です。

- ※1 446~454 (B穴使用時)
- ※2 438~462
- ※3 429~433 (A穴使用時)

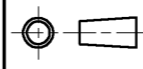

オイルトラップ\* <付属>

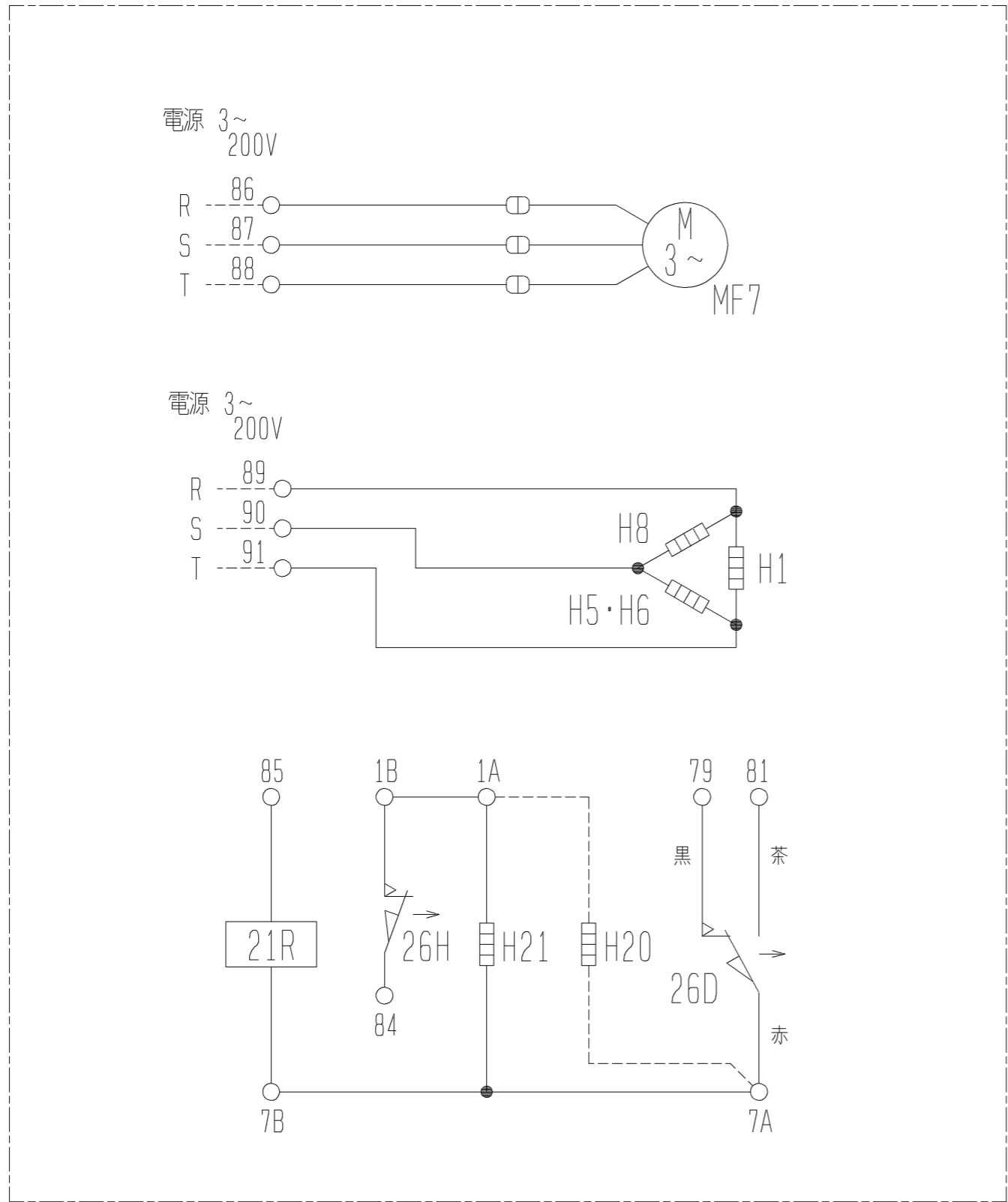


オイルトラップ\* 取付時の寸法



注. 製品の仕様は改良のため、予告なく変更する場合があります。

 DIM. mm	作成日付 ISSUED	改定日付 REVISED	TITLE ユニットクーラ 外形図 UCR-N3VHB (-BKN)		
	13-02-19		DRW. NO.	REV.	PAGE
SCALE NTS	 三菱電機株式会社		WKA94R151		1 / 1



記号	H1	H5	H6	H8	H21	MF7	21R	26D	26H	H20
名称	電熱器 (霜取・冷却器吸込側)	電熱器 (霜取・冷却器下部)	電熱器 (霜取・ドレンパン)	電熱器 (霜取・ファンガード)	電熱器 (端子台)	送風機用電動機	電磁弁	温度開閉器 (霜取終了)	温度開閉器 (過熱防止)	ドレンホースヒータ

注1. -----線は現地配線を示します。  
 2. 接点部の矢印は、温度が上昇した場合の接点の動作方向を示します。

注. 製品の仕様は改良のため、予告なく変更する場合があります。

	作成日付 ISSUED	改定日付 REVISED	TITLE		
	13-02-19		ユニットクーラ 電気回路図 UCR-N2/3VHB(-BKN)		
SCALE NTS	三菱電機株式会社		DRW. NO. WKA94R150	REV.	PAGE 1 / 1

UCR-N形ユニットクーラ冷却能力線図

電源 三相 200V 50Hz

過熱度 4K

注) 冷却能力は、負荷となる送風機の入力は差し引いておりません。

