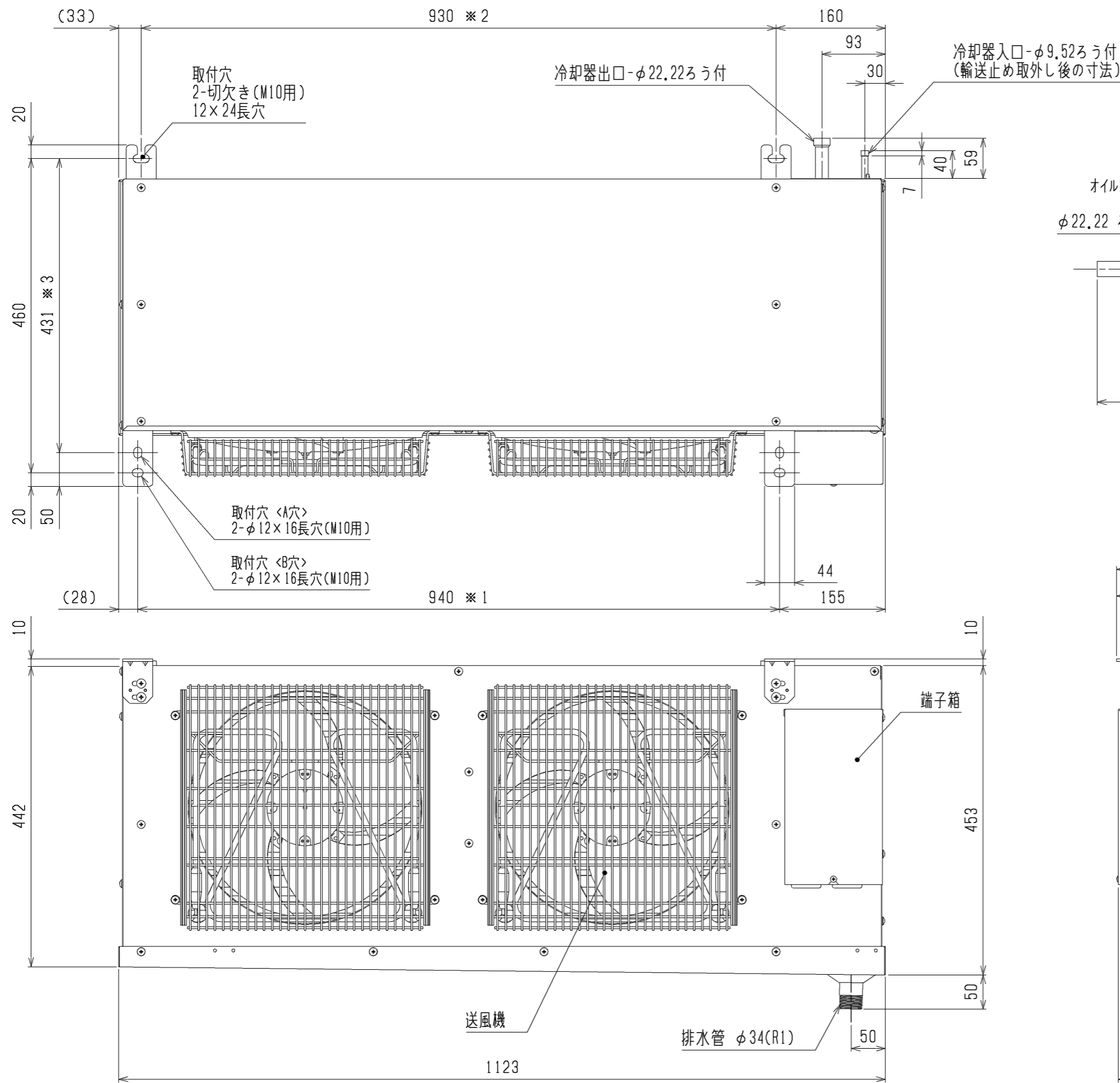


ユニットクーラ <縦形・低温用>

霜取方式：ヒータ

項目		単位	UCR-N4VHB-8(-BKN)	
取付方法			天井吊下げ	
外装ケース			アルミニウム(表面一部エンボス加工)	
使用温度		℃	-35~-5	
冷媒			R410A(現地チャージ)	
電源			三相 200V 60Hz(送風機：三相)	
冷却能力 <注1>	TD7K	kW	2.75	
	TD10K	kW	3.94	
	TD13K	kW	5.12	
冷却器	外表面伝熱面積	m ²	13.0	
	フィンピッチ	mm	8.0	
	内容積	L	3.7	
送風機	電動機出力	kW	0.06×2	
	入力	W	220	
	ファン径	mm	φ320×2	
風量		m ³ /min	62.0	
冷風到達距離(0.5m/s)		m	12.0	
電気特性	運転	消費電力	kW	0.220
		運転電流	A	0.730
	霜取	消費電力	kW	3.40
		運転電流	A	12.8
霜取方式			ヒータ	
ヒータ容量	冷却器	kW	2.40	
	ドレンパン	kW	0.50	
	ファンガード	kW	0.50	
	端子台	W	7	
	液管	W	—	
配管寸法 <注2>	冷却器入口	mm	φ9.52S	
	冷却器出口	mm	φ22.22S	
	外部均圧管	mm	φ6.35S	
	排水管	mm	φ34(R1ねじ加工)	
内蔵品	電磁弁・膨張弁		SRE-ES30GMD	
付属部品			オイルトラップ、ドレンホースヒータ(25W)、ドレン排水ホース、ホースバンド	
外形寸法 <高さ×幅×奥行>		mm	463×1123×500	
荷造質量		kg	39	
製品質量		kg	33	
騒音 <注3>		dB(A)	58	

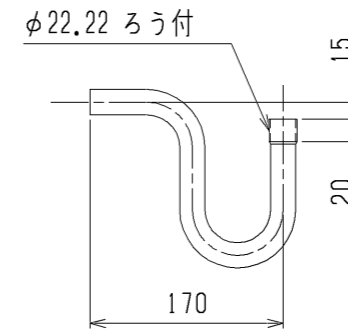
- 冷却能力(負荷となる送風機の入力を含む)の条件は次のとおりです。
過熱度 4K、無着霜状態
TDはユニットクーラ入口空気温度と蒸発温度の差を示します。(TD=ユニットクーラ入口空気温度-蒸発温度)
- 配管寸法欄 記号F：フル接続、記号S：ろう付接続
- 騒音値の測定条件は次のとおりです。
測定場所：無響音室相当でユニット前面中心より距離1m、下方1m
- 製品仕様は改良などのため、予告なしに変更する場合があります。
- 運転電流は各相の最大値を示します。



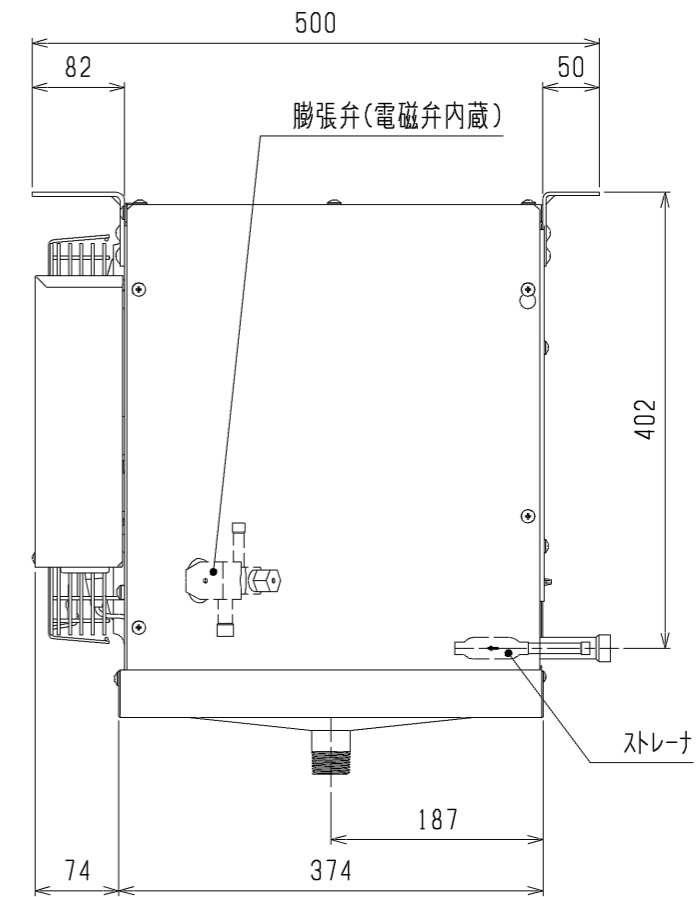
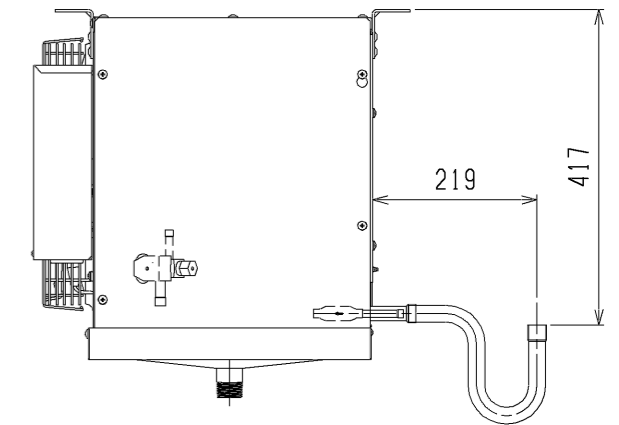
注. 図中※印の吊りピッチ寸法は、下記の範囲で調整可能です。

- ※1 936~944 (B穴使用時)
- ※2 918~942
- ※3 429~433 (A穴使用時)

オイルトラップ<付属>

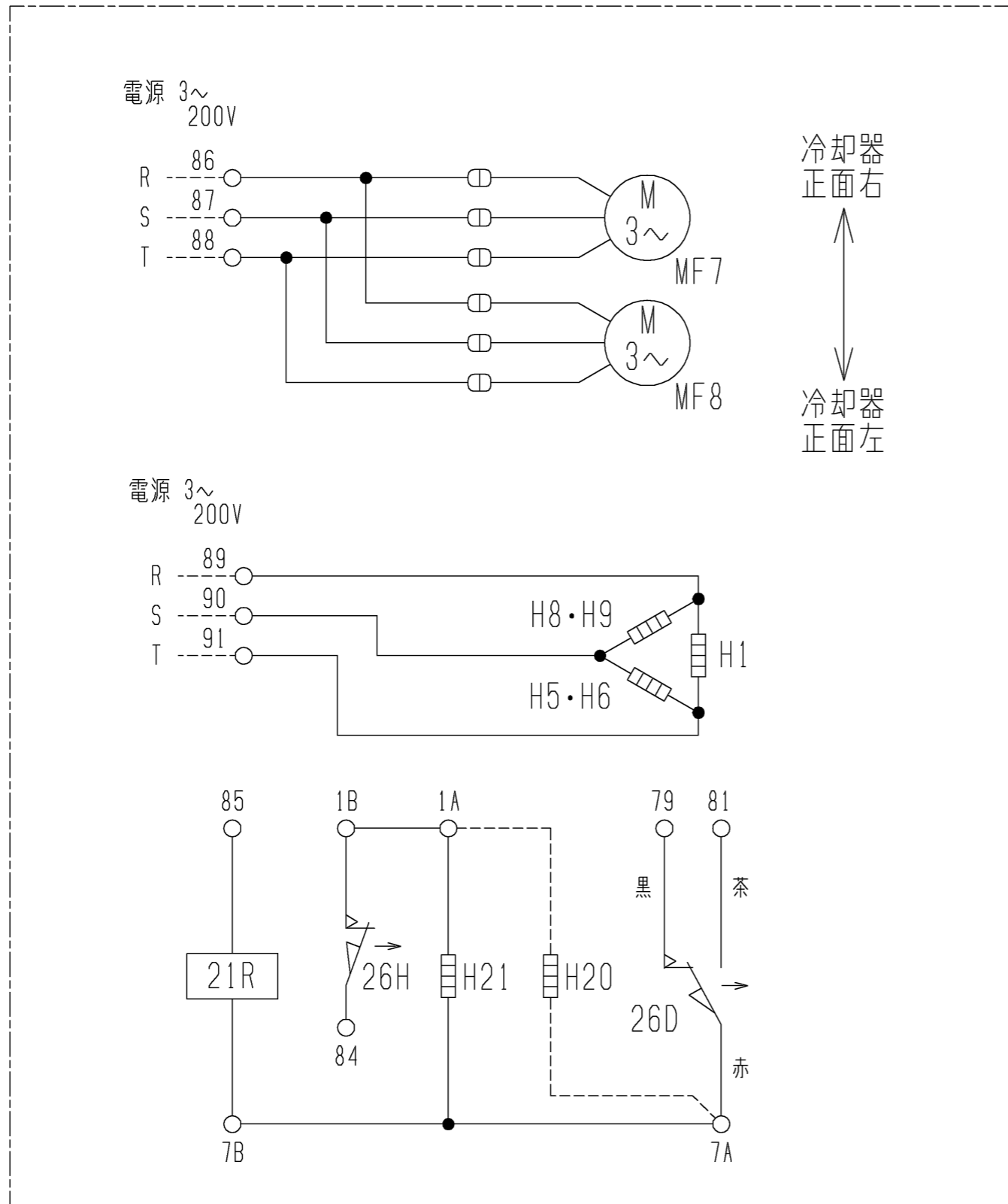


オイルトラップ取付時の寸法



注. 製品の仕様は改良のため、予告なく変更する場合があります。

	作成日付 ISSUED	改定日付 REVISED	TITLE ユニットクーラ 外形図 UCR-N4・5VHB-8(-BKN)		
	DIM. mm	15-06-29			
SCALE NTS	 三菱電機株式会社		DRW.NO. W KA94T029	REV.	PAGE 1/1



冷却器
正面右
↑
↓
冷却器
正面左

記号	H1	H5	H6	H8	H9	H21	MF7	MF8	21R	26D	26H	H20
名称	電熱器 (霜取・冷却器吸込側)	電熱器 (霜取・冷却器下部)	電熱器 (霜取・ドレンパン)	電熱器 (霜取・ファンガード)	電熱器 (霜取・ファンガード)	電熱器 (端子台)	送風機用電動機	送風機用電動機	電磁弁	温度開閉器 (霜取終了)	温度開閉器 (過熱防止)	ドレンホースヒータ

- 注1. -----線は現地配線を示します。
 注2. 接点部の矢印は、温度が上昇した場合の接点の動作方向を示します。

注. 製品の仕様は改良のため、予告なく変更する場合があります。

	作成日付 ISSUED	改定日付 REVISED	TITLE		
	DIM. mm	15-06-29	ユニットクーラ 電気回路図 UCR-N3・4・5VHB-8 (-BKN)		
SCALE NTS	三菱電機株式会社		DRW.NO. W KA94T045	REV.	PAGE 1/1

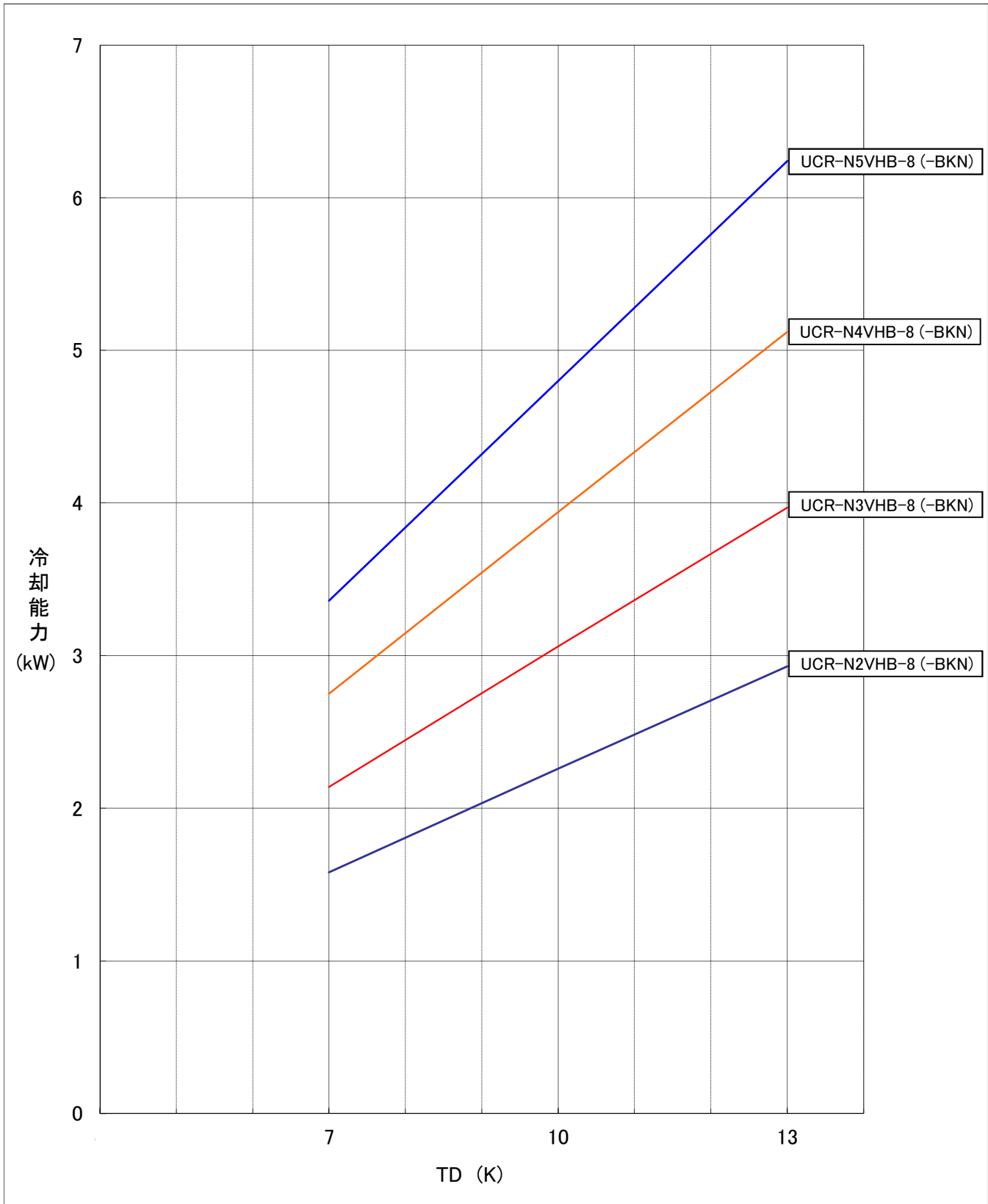
三菱電機株式会社

UCR-N形ユニットクーラ冷却能力線図

電源 三相 200V 60Hz

過熱度 4K

注) 冷却能力は、負荷となる送風機の入力は差し引いておりません。



WAN69-4639