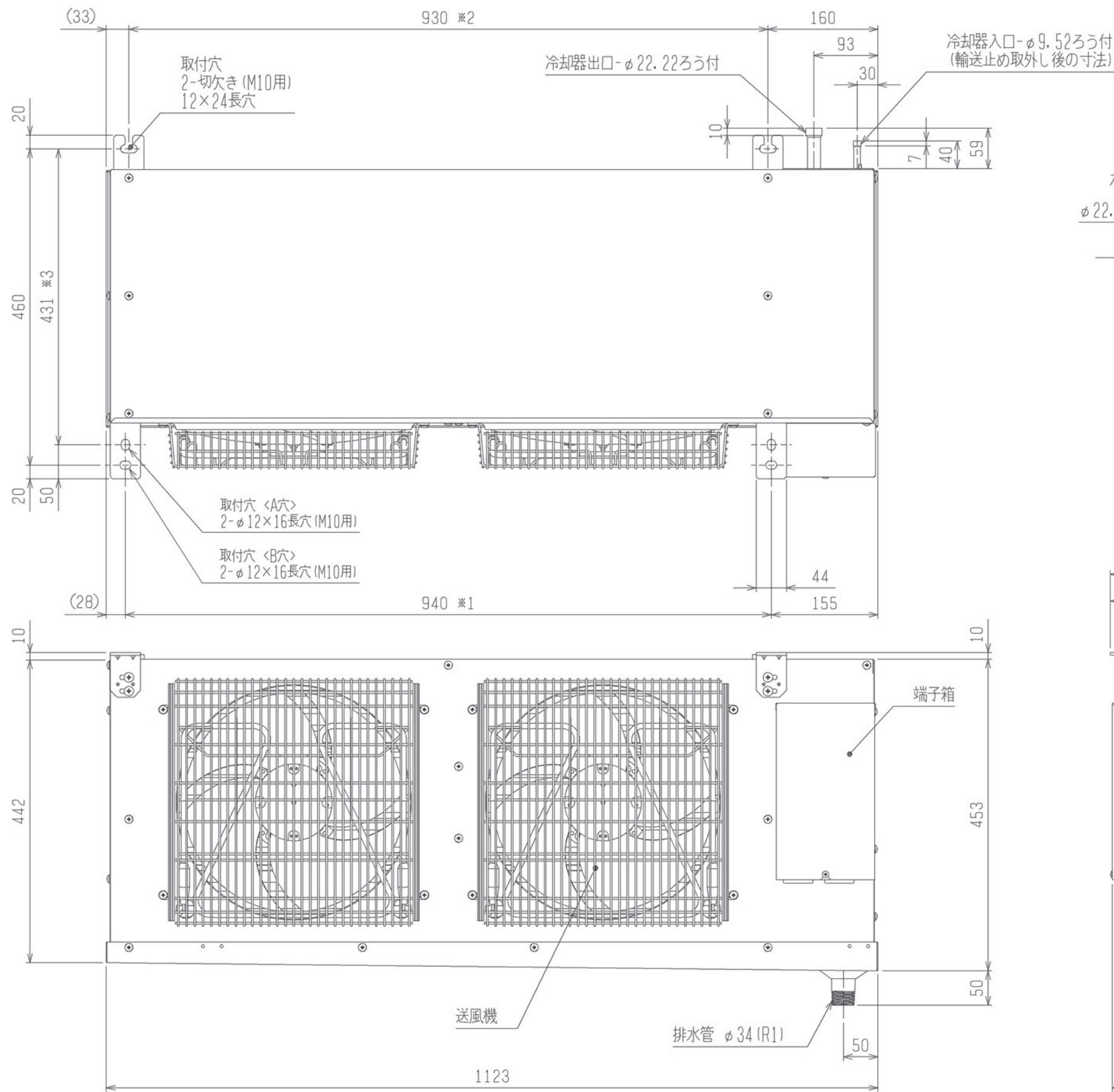


ユニットクーラ <縦形・低温用>

霜取方式：ヒータ

項目		単位	UCR-N4VHB(-BKN)	
取付方法			天井吊下げ	
外装ケース			アルミニウム(表面一部エンボス加工)	
使用温度		°C	-35~-5	
冷媒			R410A(現地チャージ)	
電源			三相 200V 60Hz(送風機：三相)	
冷却能力 <注1>	TD7K	kW	2.73	
	TD10K	kW	3.90	
	TD13K	kW	5.07	
冷却器	外表面伝熱面積	m ²	10.5	
	フィンピッチ	mm	6.35	
	内容積	L	3.7	
送風機	電動機出力	kW	0.06×2	
	入力	W	220	
	ファン径	mm	φ320×2	
風量		m ³ /min	62	
冷風到達距離(0.5m/s)		m	12.0	
電気特性	運転	消費電力	kW	0.220
		運転電流	A	0.730
	霜取	消費電力	kW	3.15
		運転電流	A	11.8
霜取方式			ヒータ	
ヒータ容量	冷却器	kW	2.15	
	ドレンパン	kW	0.50	
	ファンガード	kW	0.50	
	端子台	W	7	
	液管	W	—	
配管寸法 <注2>	冷却器入口	mm	φ9.52S	
	冷却器出口	mm	φ22.22S	
	外部均圧管	mm	φ6.35S	
	排水管	mm	φ34(R1ねじ加工)	
内蔵品	電磁弁・膨張弁		SRE-ES30GMD	
付属部品			オイルトラップ、ドレンホースヒータ(25W)、ドレン排水ホース、ホースバンド	
外形寸法 <高さ×幅×奥行>		mm	463×1123×500	
荷造質量		kg	39	
製品質量		kg	33	
騒音 <注3>		dB(A)	58	

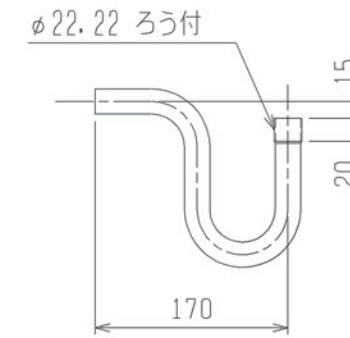
- 冷却能力(負荷となる送風機の入力を含む)の条件は次のとおりです。
過熱度 4K、無着霜状態
TDはユニットクーラ入口空気温度と蒸発温度の差を示します。(TD=ユニットクーラ入口空気温度-蒸発温度)
- 配管寸法欄 記号F：フル接続、記号S：ろう付接続
- 騒音値の測定条件は次のとおりです。
測定場所：無響音室相当でユニット前面中心より距離1m、下方1m
- 製品仕様は改良などのため、予告なしに変更する場合があります。
- 運転電流は各相の最大値を示します。



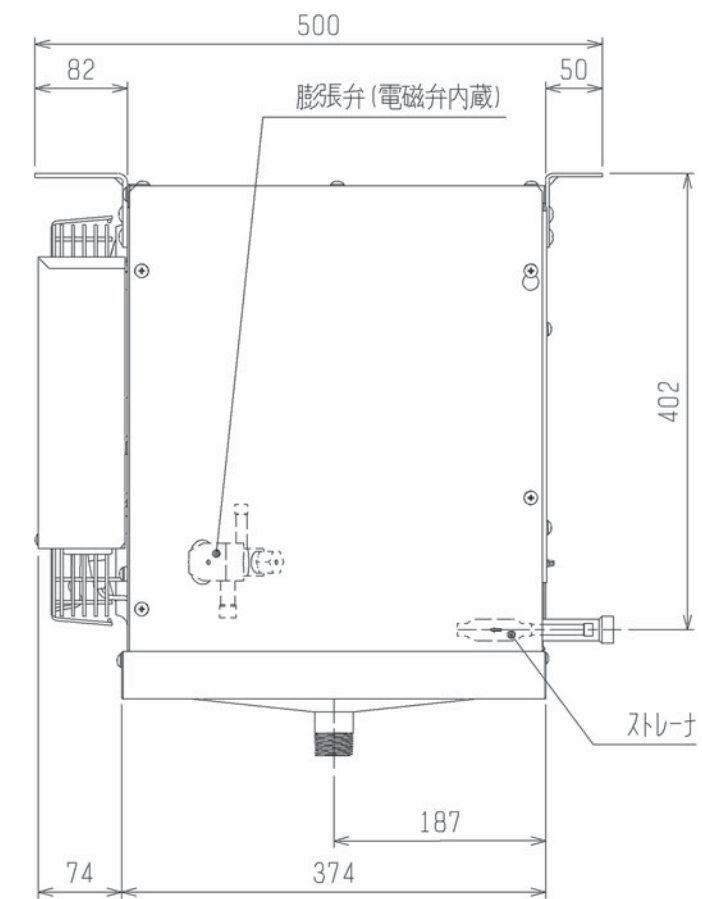
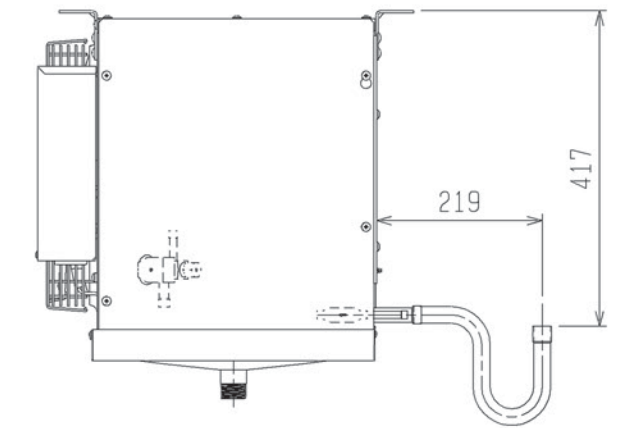
注. 図中※印の吊りヒッチ寸法は、下記の範囲で調整可能です。

- ※1 936~944 (B穴使用時)
- ※2 918~942
- ※3 429~433 (A穴使用時)

オイルトラップ* <付属>

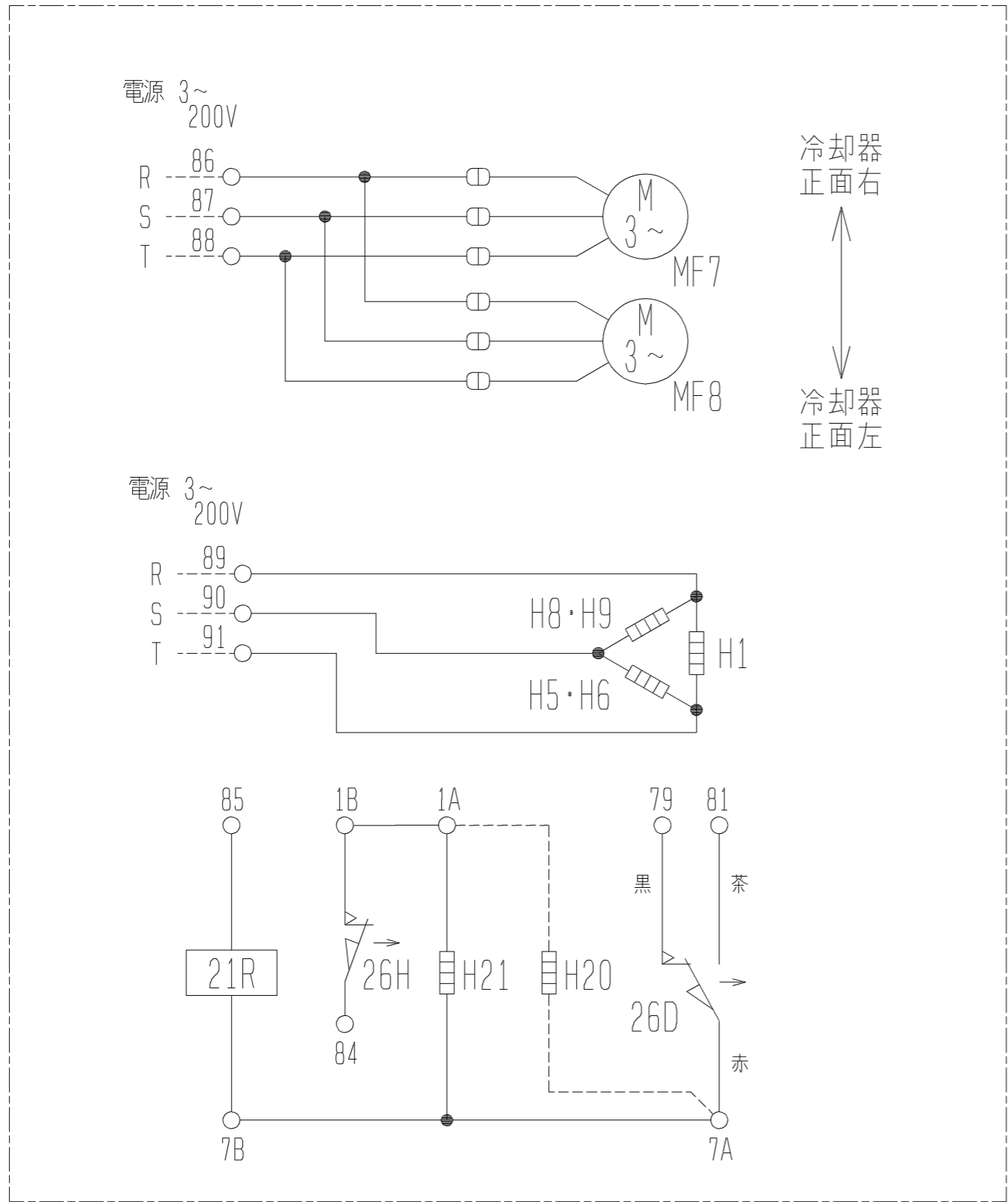


オイルトラップ* 取付時の寸法



注. 製品の仕様は改良のため、予告なく変更する場合があります。

	作成日付 ISSUED	改定日付 REVISED	TITLE ユニットクーラ 外形図 UCR-N4/5/6VHB (-BKN)		
	DIM. mm	12-11-16			
SCALE NTS	三菱電機株式会社		DRW. NO. WKA94R006	REV.	PAGE 1/1



冷却器
正面右
↑
↓
冷却器
正面左

記号	H1	H5	H6	H8	H9	H21	MF7	MF8	21R	26D	26H	H20
名称	電熱器 (霜取・冷却器吸込側)	電熱器 (霜取・冷却器下部)	電熱器 (霜取・ドレンパン)	電熱器 (霜取・ファンガード)	電熱器 (霜取・ファンガード)	電熱器 (端子台)	送風機用電動機	送風機用電動機	電磁弁	温度開閉器 (霜取終了)	温度開閉器 (過熱防止)	ドレンホースヒータ

- 注1. -----線は現地配線を示します。
 2. 接点部の矢印は、温度が上昇した場合の接点の動作方向を示します。

注. 製品の仕様は改良のため、予告なく変更する場合があります。

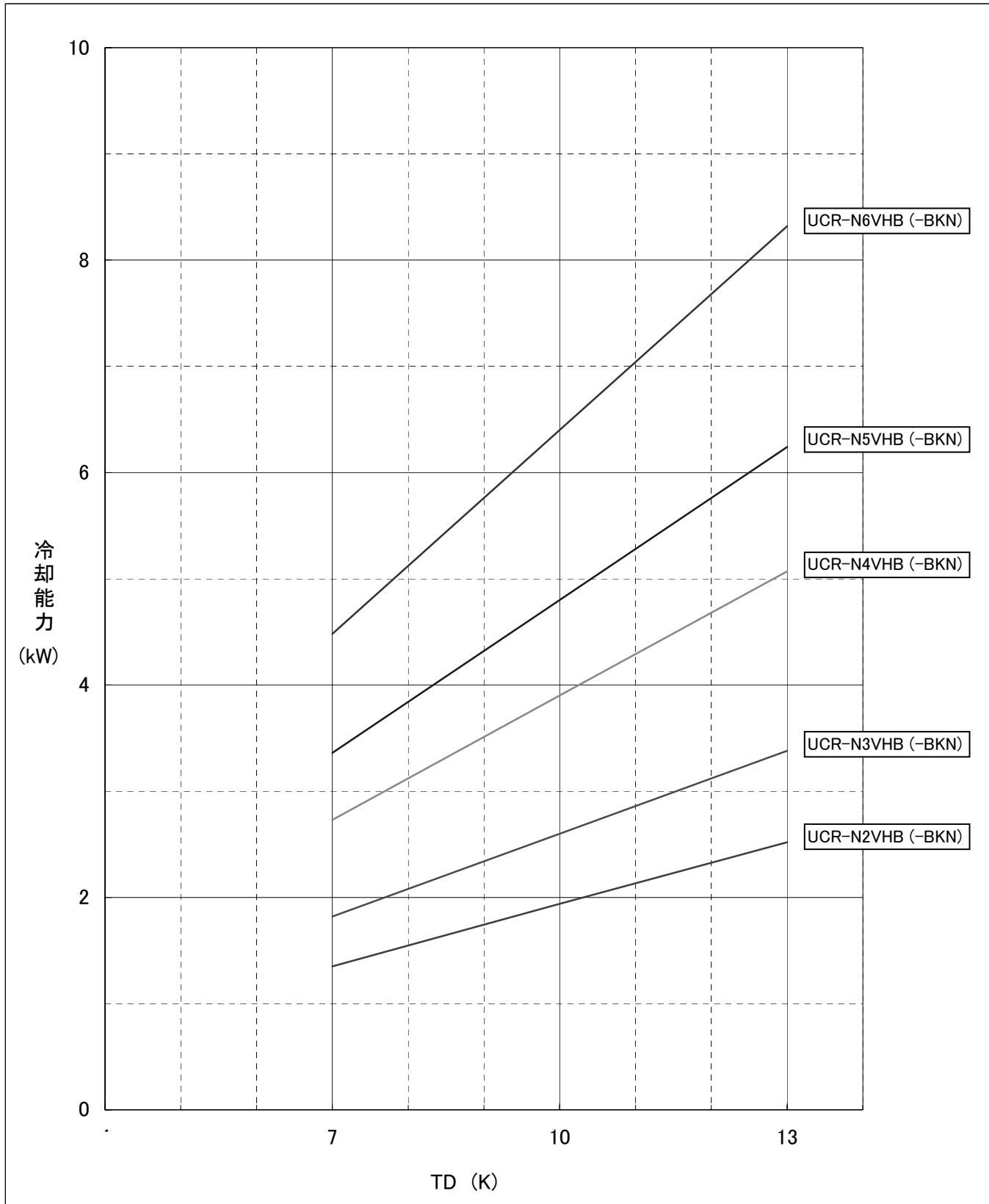
	作成日付 ISSUED	改定日付 REVISED	TITLE		
	12-11-16		ユニット用 電気回路図 UCR-N4VHB(-BKN)		
SCALE NTS	三菱電機株式会社		DRW. NO. WKA94R048	REV.	PAGE 1 / 1

UCR-N形ユニットクーラ冷却能力線図

電源 三相 200V 60Hz

過熱度 4K

注) 冷却能力は、負荷となる送風機の入力は差し引いておりません。



ユニットクーラ 防食（カチン電着塗装<-BKN>）仕様書

適用：この仕様は、次の環境条件にユニットクーラを据付ける場合に適用します。

UCR-NVB形

適用	目的
腐食性ガスを発生するような貯蔵物を保管する 例) ・寿司米、惣菜、パン生地などの酢酸・イースト菌を含んだ食品 ・納豆、豆腐、おからなど豆類とその加工品 ・ゆでたまご、たまご焼きなど卵加工品 ・鮮魚、ハム、くんせい、ねり製品など ・生ごみ	1.銅管及び銅管のろう付に用いたろう材のりんが侵されるのを防止 2.アルミ腐食防止

—留意事項—

1. 防食仕様機を使用した場合でも腐食・発錆に対して万全ではなく、ユニットクーラを設置する場所や設置後のメンテナンスに十分留意願います。
2. 防食仕様であっても腐食に対しては万全ではありません。貯蔵品による腐食性ガスの種類や濃度あるいは使用環境によっては短期間で腐食が進行する場合がありますので塗装のふくれなどの異常がないか定期的な点検をしてください。

仕様一覧

部品名	素材	表面処理	標準	防食	
パネル (ファンカバー、ドレンパン等)	アルミ A5052 アルミ A1050	素地のまま	○	○	
熱交換器	フィン	素地のまま	○	○	
		エポキシ樹脂塗装①		○	
	管板	素地のまま	○	○	
		エポキシ樹脂塗装①		○	
	ヘアピン管	りん脱酸銅 C1220T	素地のまま	○	○
		特殊銅管	エポキシ樹脂塗装①		○
その他配管 (ヘッド、Uベント等)	りん脱酸銅 C1220T	素地のまま	○	○	
		エポキシ樹脂塗装①		○	
配管ろう付部	りん銅ろう	素地のまま	○	○	
		エポキシ樹脂塗装①		○	
モータ	溶融亜鉛鋼板	静電粉体塗装	○	○	
モータリツケイタ	合金化溶融亜鉛メッキ鋼板	ポリエステル粉体塗装	○	○	
	ステンレス	素地のまま		○	
配管 (電磁弁、膨張弁除く)	りん脱酸銅 C1220T	素地のまま	○	○	
		変性エポキシ樹脂塗装②		○	
配管ろう付部	りん銅ろう	素地のまま	○	○	
		変性エポキシ樹脂塗装②		○	
サーモリツケイタ	アルミ A5052 ステンレス	素地のまま	○	○	
ファンガード	ステンレス	素地のまま	○	○	

—補足説明—

- ①カチン電着塗装一回塗り
- ②一液性常温乾燥形変性エポキシ樹脂一回塗り（パワーハインド）