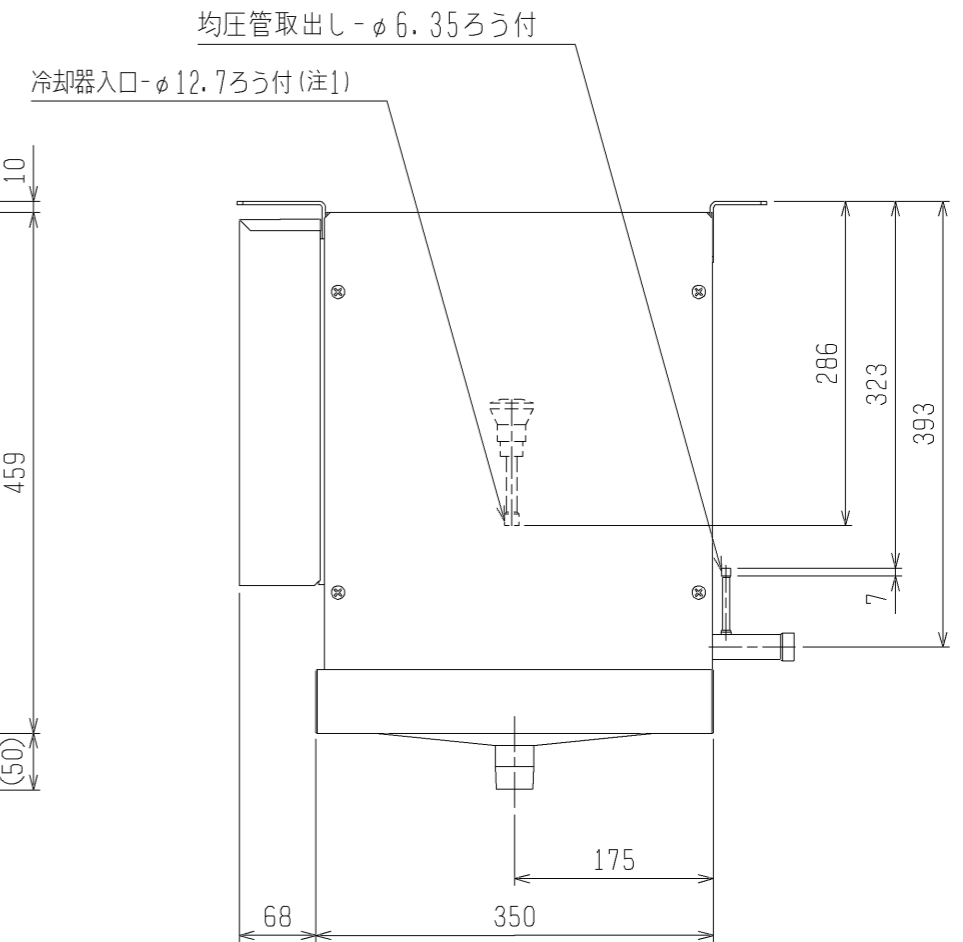
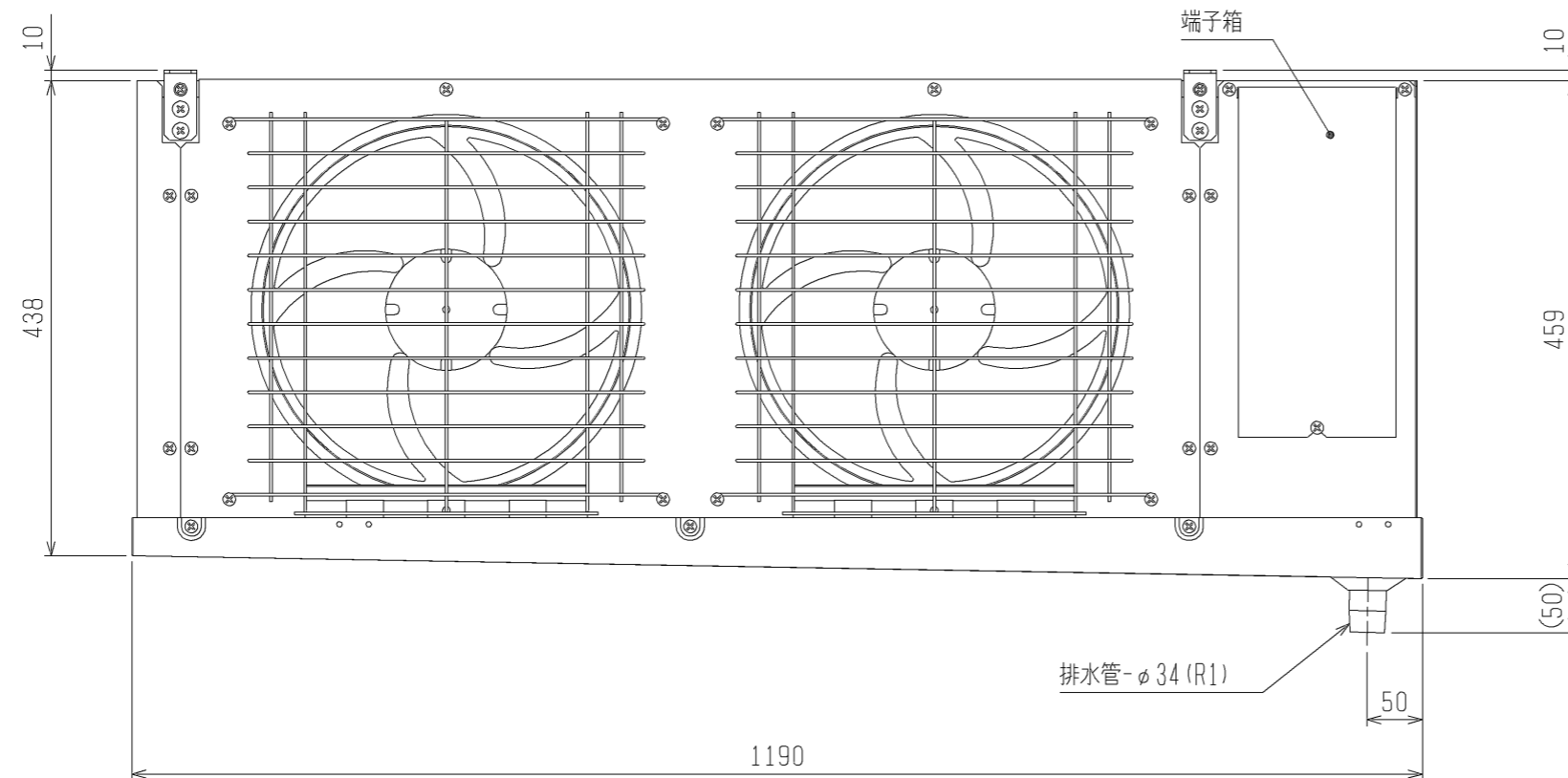
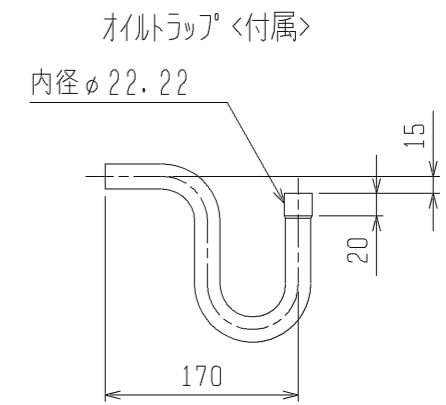
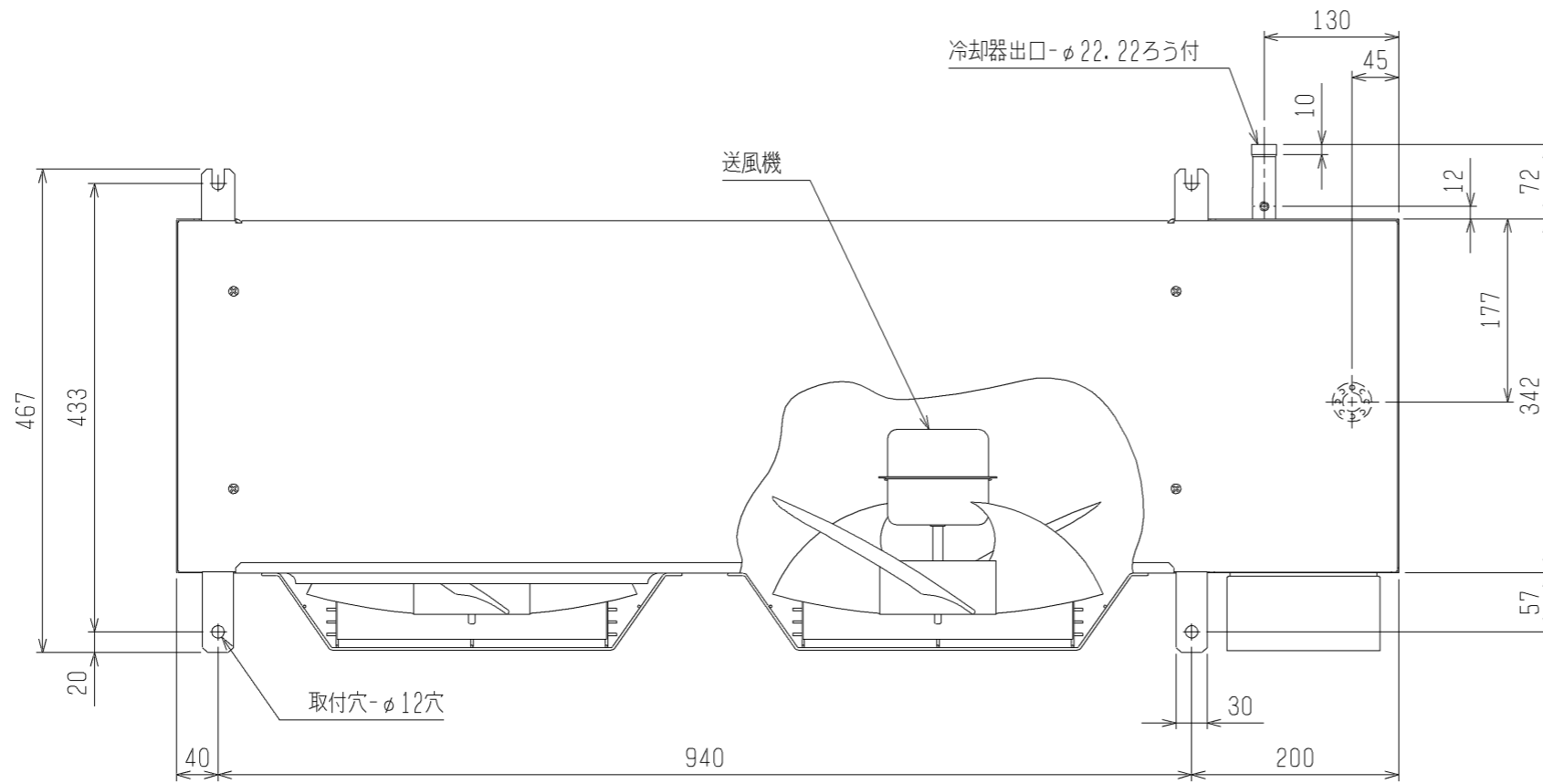
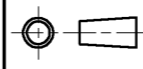



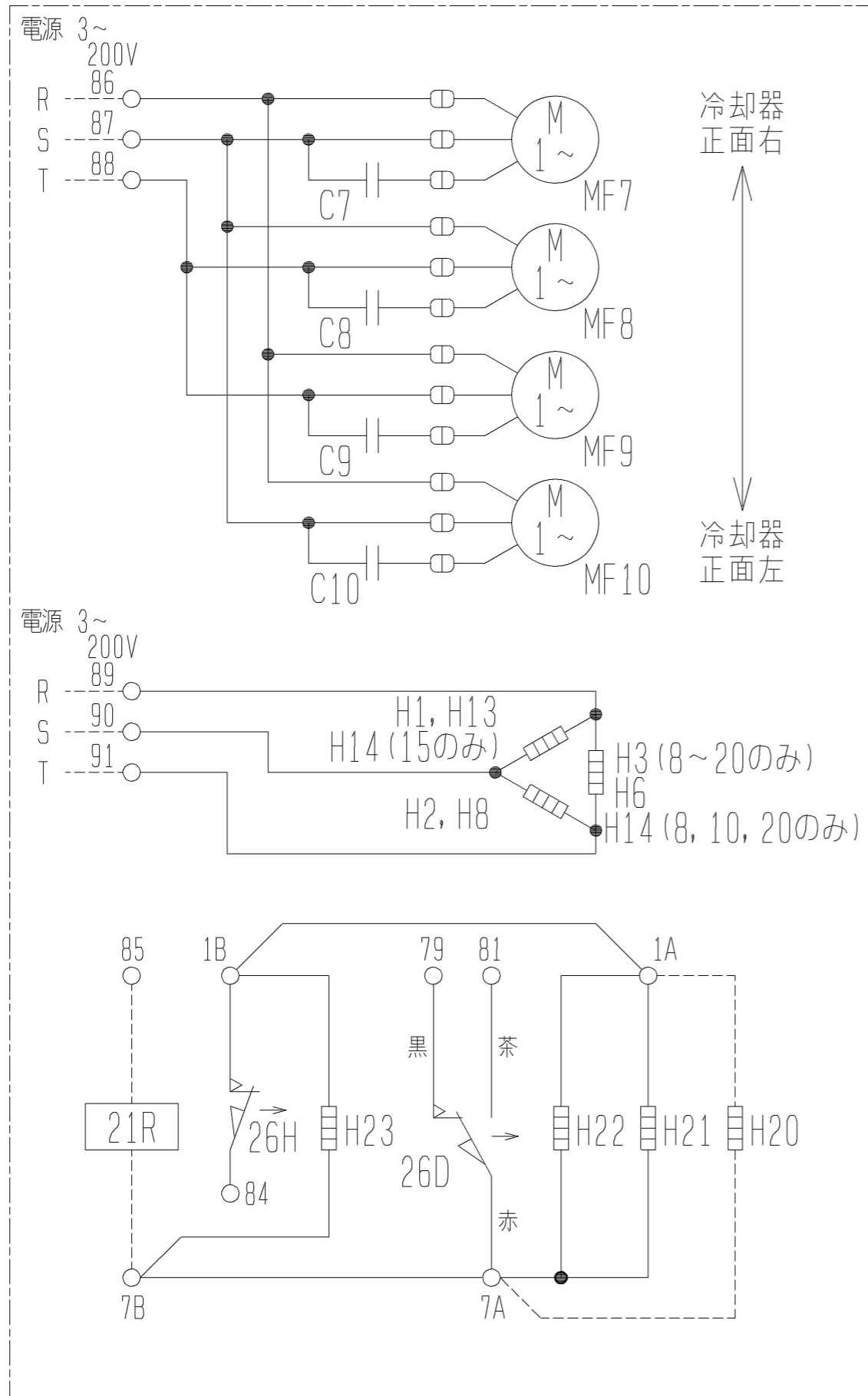
項目		形名	UCR-N5VHA(-BKN)	
取付方法			天井吊下げ	
外装ケース			アルミニウム(表面一部エンボス加工)	
使用温度		°C	-35~-5	
冷媒			R410A(現地チャージ)	
電源			三相 200V 60Hz(送風機：単相)	
冷却能力 <注1>	TD7K	kW	3.1	
	TD10K	kW	4.4	
	TD13K	kW	5.7	
冷却器	外表面伝熱面積	m <sup>2</sup>	15.7	
	フィンピッチ	mm	6.35	
	内容積	L	4.8	
送風機	電動機出力	kW	0.06×2	
	入力	W	220	
	ファン径	mm	φ320×2	
風量		m <sup>3</sup> /min	65	
冷風到達距離(0.5m/s)		m	12	
電気特性	運転	消費電力	kW	0.22
		運転電流	A	1.16
	霜取	消費電力	kW	3.5
		運転電流	A	12.1
霜取方式			ヒータ	
ヒータ容量	冷却器	kW	2.1	
	ドレンパン	kW	0.7	
	ファンカバー	kW	0.7	
	端子台	W	7	
	液管	W	-	
配管寸法 <注2>	冷却器入口<注3>	mm	φ12.7S	
	冷却器出口	mm	φ22.22S	
	外部均圧管	mm	φ6.35S	
	排水管	mm	φ34(R1ねじ加工)	
付属	電磁弁		AUS-GY3MD-3	
	膨張弁		WCX-1734DVC	
付属部品			オイルトラップ, ドレン排水ホース, ホースバンド, ドレンホースヒータ(25W), 電磁弁固定板, ストレーナ	
外形寸法	高さ	mm	469	
	幅	mm	1190	
	奥行	mm	467	
質量	荷造質量	kg	42	
	製品質量	kg	36	
騒音<注4>		dB(A)	58	

- 注1. 冷却能力(負荷となる送風機の入力を含む)の条件は次のとおりです。  
 過熱度 4K、無着霜状態  
 TDはユニットクーラ入口空気温度と蒸発温度の差を示します。(TD=ユニットクーラ入口空気温度-蒸発温度)
2. 配管寸法欄 記号F:フル接続, 記号S:叩付接続
  3. 冷却器入口配管寸法は付属の膨張弁出口径に合わせております。  
 冷凍機との接続配管寸法は冷凍機出口配管寸法に合わせてください。
  4. 騒音値の測定条件は次のとおりです。  
 測定場所:無響音室でユニット前面中心より45°下方向に距離1m
  5. 製品仕様は改良等のため、予告なしに変更する場合があります。
  6. 運転電流は各相の最大値を示します。



注1. 冷却器入口配管寸法は付属の膨張弁口径に合わせております。  
 冷凍機との接続配管寸法は冷凍機出口配管寸法に合わせてください。  
 注2. 製品仕様は改良のため、予告なしに変更する場合があります。

	作成日付 ISSUED	改定日付 REVISED	TITLE		
	11-03-29		ユニット外形図 UCR-N5VHA (-BKN)		
SCALE NTS	 三菱電機株式会社		DRW. NO. WKA94L401	REV.	PAGE 1/1



注1. ---は現地配線を示します。  
 2. 接点部の矢印は、温度が上昇した場合の接点の動作方向を示します。

記号 名称	C7	C8	C9	C10	H1	H2	H3	H6	H8	H13	H14	H21	H22	H23	MF7	MF8	MF9	MF10	26D	26H	H20	21R	
形名																							
UCR-N4VHA (-BKN)	○	-	-	-	○	○	-	○	○	○	-	○	-	-	○	-	-	-	○	○	○	○	
UCR-N5VHA (-BKN)	○	○	-	-	○	○	-	○	○	○	-	○	-	-	○	○	-	-	○	○	○	○	
UCR-N6VHA (-BKN)	○	○	-	-	○	○	-	○	○	○	-	○	-	-	○	○	-	-	○	○	○	○	
UCR-N8VHA (-BKN)	○	○	-	-	○	○	○	○	○	○	○	○	○	-	○	○	-	-	○	○	○	○	
UCR-N10VHA (-BKN)	○	○	-	-	○	○	○	○	○	○	○	○	○	-	○	○	-	-	○	○	○	○	
UCR-N15VHA (-BKN)	○	○	○	-	○	○	○	○	○	○	○	○	○	-	○	○	○	-	○	○	○	○	
UCR-N20VHA (-BKN)	○	○	○	○	○	○	○	○	○	○	○	○	○	○	○	○	○	○	○	○	○	○	

注. 製品の仕様は改良などのため、予告なく変更する場合があります。

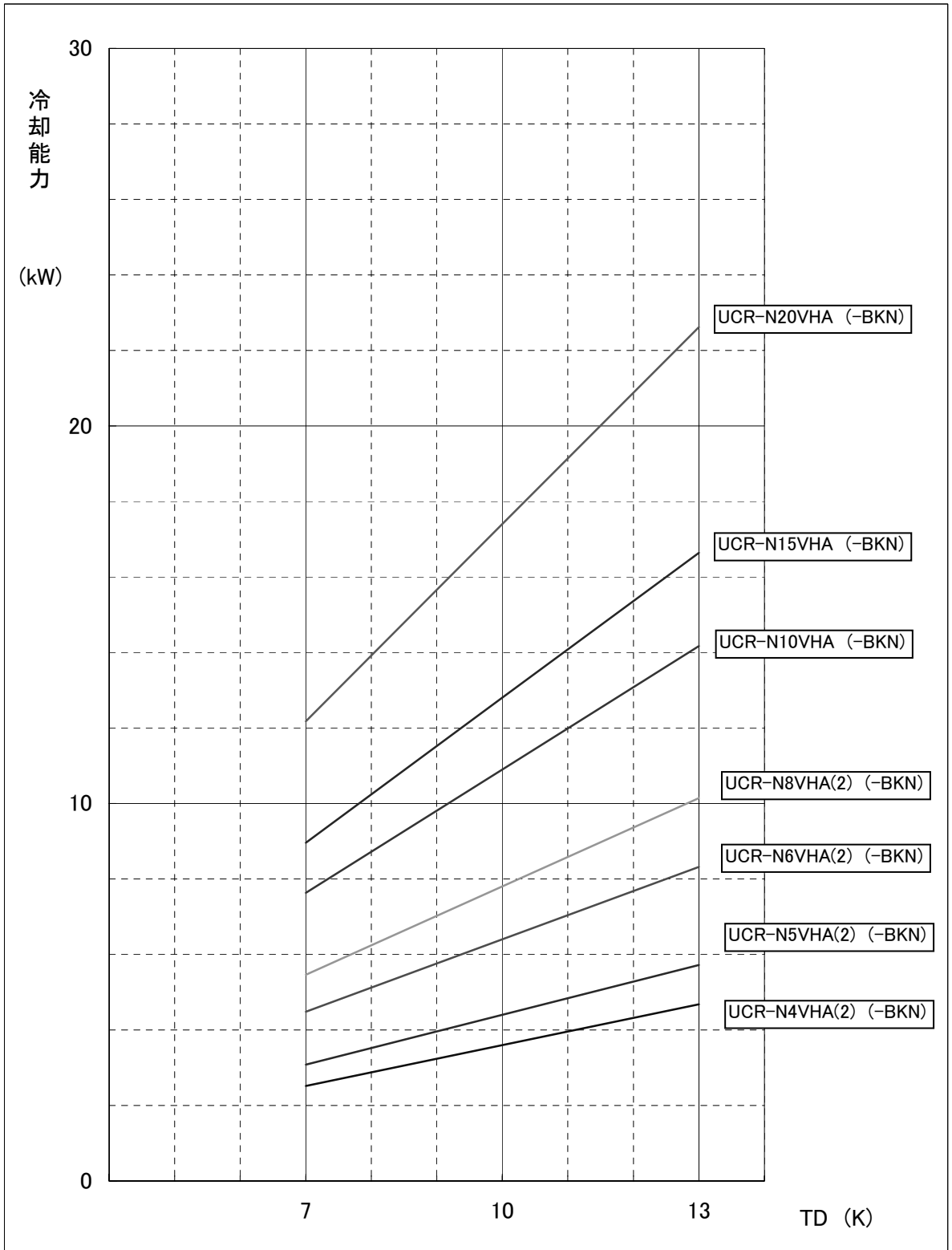
	作成日付 ISSUED	改定日付 REVISED	TITLE		
	11-03-29		ユニット用電気回路図 UCR-N4, 5, 6, 8, 10, 15, 20VHA (-BKN)		
SCALE NTS	三菱電機株式会社		DRW. NO.	REV.	PAGE
			WKA94L396		1/1

# 三菱電機株式会社

## UCR-NV形ユニットクーラ冷却能力線図

電源 三相 200V 60Hz  
過熱度 4K

注) 冷却能力は、負荷となる送風機の入力は差し引いておりません。



## ユニットクーラ 防食（カチン電着塗装<-BKN>）仕様書

適用：この仕様は、次の環境条件にユニットクーラを据付ける場合に適用します。

UCH、UCL、UCR-NV, T, D形

適用	目的
腐食性ガスを発生するような貯蔵物を保管する例) ・ 寿司米、惣菜、パン生地などの酢酸・イースト菌を含んだ食品 ・ 納豆、豆腐、おからなど豆類とその加工品 ・ ゆでたまご、たまご焼きなど卵加工品 ・ 鮮魚、ハム、くんせい、ねり製品など ・ 生ごみ	1. 銅管及び銅管のろう付に用いたろう材のりんが侵されるのを防止 2. アルミ腐食防止

—留意事項—

- 防食仕様機を使用した場合でも腐食・発錆に対して万全ではなく、ユニットクーラを設置する場所や設置後のメンテナンスに十分留意願います。
- 防食仕様であっても腐食に対しては万全ではありません。貯蔵品による腐食性ガスの種類や濃度あるいは使用環境によっては短期間で腐食が進行する場合がありますので塗装のふくれなどの異常がないか定期的な点検をしてください。

仕様一覧

部品名	素材	表面処理	標準	防食
パネル (ファンガード、ドレンパン等)	アルミ A5052 アルミ A1050	素地のまま	○	○
熱交換器	フィン	アルミ A1050	○	○
	管板	ステンレス (Dタイプはアルミ A5052)	○	○
		アルミ A5052	○	○
	ヘアピン管	りん脱酸銅 C1220T	○	○
		特殊銅管	○	○
	その他配管 (ハグダ、Uベント等)	りん脱酸銅	○	○
C1220T		○	○	
配管ろう付部	りん銅ろう	素地のまま	○	○
		エポキシ樹脂塗装①	○	○
モータ	溶融亜鉛鋼板	メラミン樹脂塗装	○	○
モータリツケイ	Vタイプ	合金化溶融亜鉛メッキ鋼板	○	○
		ステンレス	○	○
	T, Dタイプ - ステンレス	素地のまま	○	○
配管 (電磁弁、膨張弁除く)	りん脱酸銅 C1220T	素地のまま	○	○
		変性エポキシ樹脂塗装②	○	○
配管ろう付部	りん銅ろう	素地のまま	○	○
		変性エポキシ樹脂塗装②	○	○
サーモリツケイ (UCL, UCR形のみ)	アルミ A5052	素地のまま	○	○
	タフテッチ銅板 (C1100P)	アミアクリル樹脂塗装③	○	○
ファンガード	鉄線	樹脂コーティング	○	○
	アルミ A5052 (④)	素地のまま	○	○

- ①カチン電着塗装一回塗り  
(UCH(L)-N8, 10, 15VN(H)A・UCH, L-N4, 5DN(H)A形は二回塗り)
- ②一液性常温乾燥形変性エポキシ樹脂一回塗り (パワーハント)
- ③デイトリング焼付け塗装一回塗り (STR-250)
- ④UCR-N1, 1. 6, 2, 3VHA, N3VHA1, N4, 5, 6, 8VHA2, N1, 1. 6VHBはアルミ素材