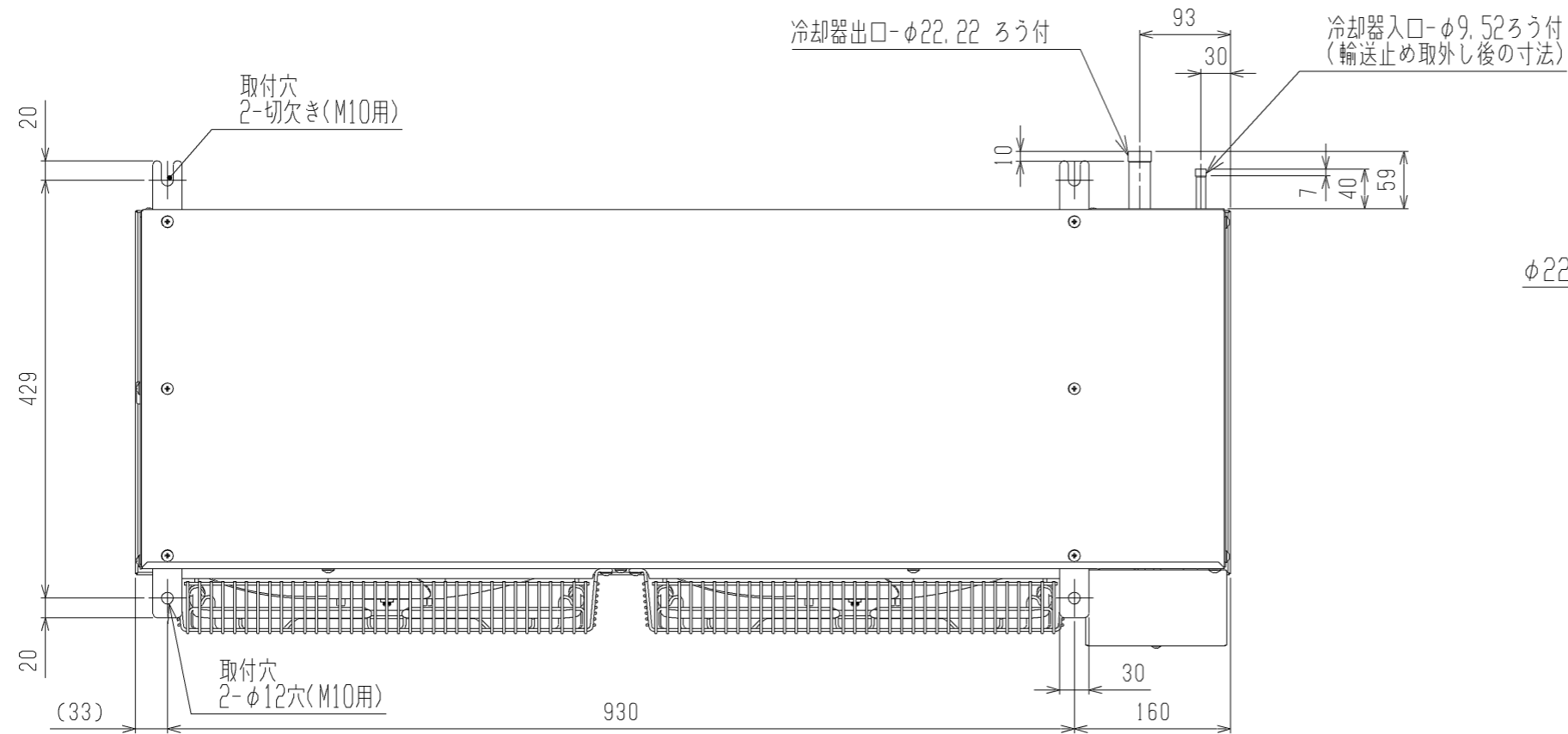


ユニットクーラ <縦形・低温用>

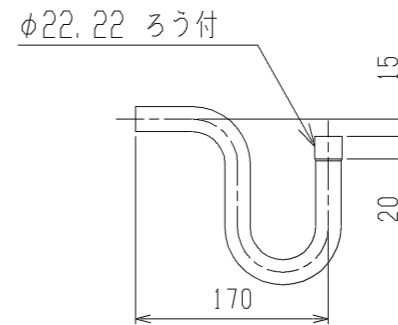
霜取方式：ヒータ

| 項目 | | 単位 | UCR-N5WHB(-BKN) | |
|----------------|---------|---------------------|--|-------|
| 取付方法 | | | 天井吊下げ | |
| 外装ケース | | | アルミニウム(表面一部エンボス加工) | |
| 使用温度 | | °C | -35~-5 | |
| 冷媒 | | | R410A(現地チャージ) | |
| 電源 | | | 三相 200V 50Hz(送風機：三相) | |
| 冷却能力 <注1> | TD7K | kW | 3.43 | |
| | TD10K | kW | 4.91 | |
| | TD13K | kW | 6.38 | |
| 冷却器 | 外表面伝熱面積 | m ² | 12.3 | |
| | フィンピッチ | mm | 10.0 | |
| | 内容積 | L | 5.2 | |
| 送風機 | 電動機出力 | kW | 0.2×2 | |
| | 入力 | W | 390 | |
| | ファン径 | mm | φ400×2 | |
| 風量 | | m ³ /min | 92.0 | |
| 冷風到達距離(0.5m/s) | | m | 13.0 | |
| 電気特性 | 運転 | 消費電力 | kW | 0.390 |
| | | 運転電流 | A | 1.90 |
| | 霜取 | 消費電力 | kW | 3.90 |
| | | 運転電流 | A | 12.1 |
| 霜取方式 | | | ヒータ | |
| ヒータ容量 | 冷却器 | kW | 2.80 | |
| | ドレンパン | kW | 0.50 | |
| | ファンガード | kW | 0.60 | |
| | 端子台 | W | 7 | |
| | 液管 | W | - | |
| 配管寸法 <注2> | 冷却器入口 | mm | φ9.52S | |
| | 冷却器出口 | mm | φ22.22S | |
| | 外部均圧管 | mm | φ6.35S | |
| | 排水管 | mm | φ34(R1ねじ加工) | |
| 内蔵品 | 電磁弁・膨張弁 | | SRE-ES30GMD | |
| 付属部品 | | | オイルトラップ、ドレンホースヒータ(25W)、ドレン排水ホース、ホースバンド | |
| 外形寸法 <高さ×幅×奥行> | | mm | 528×1123×469 | |
| 荷造質量 | | kg | 50 | |
| 製品質量 | | kg | 43 | |
| 騒音 <注3> | | dB(A) | 62.5 | |

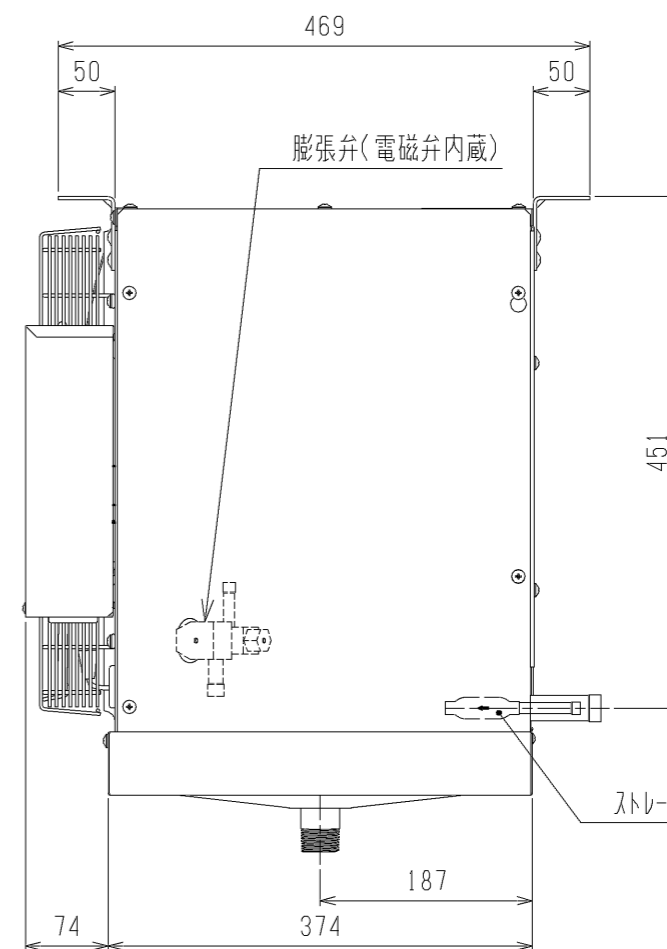
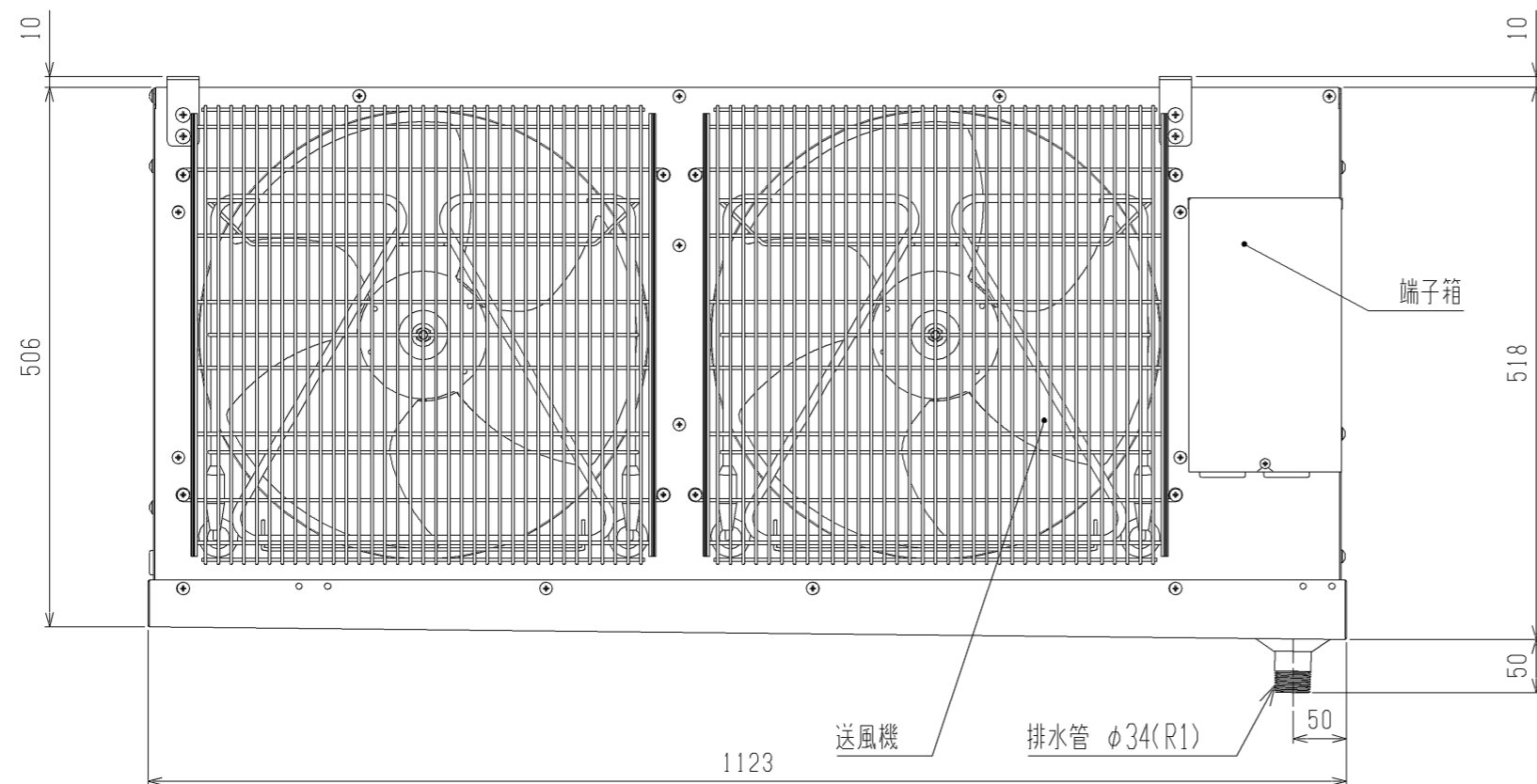
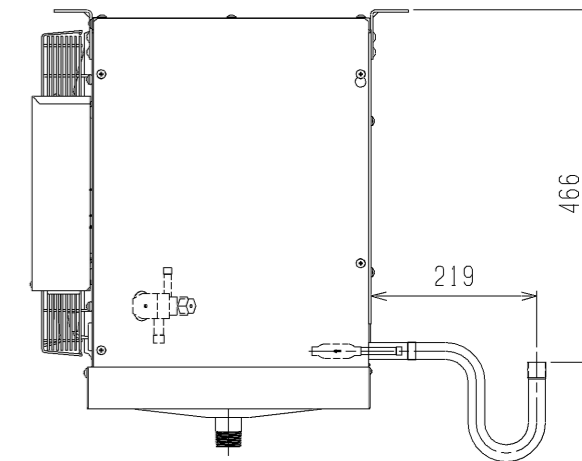
- 冷却能力(負荷となる送風機の入力を含む)の条件は次のとおりです。
過熱度 4K、無着霜状態
TDはユニットクーラ入口空気温度と蒸発温度の差を示します。(TD=ユニットクーラ入口空気温度-蒸発温度)
- 配管寸法欄 記号F：フル接続、記号S：ろう付接続
- 騒音値の測定条件は次のとおりです。
測定場所：無響音室相当でユニット前面中心より距離1m、下方1m
- 製品仕様は改良などのため、予告なしに変更する場合があります。
- 運転電流は各相の最大値を示します。



オイルトラップ<付属>

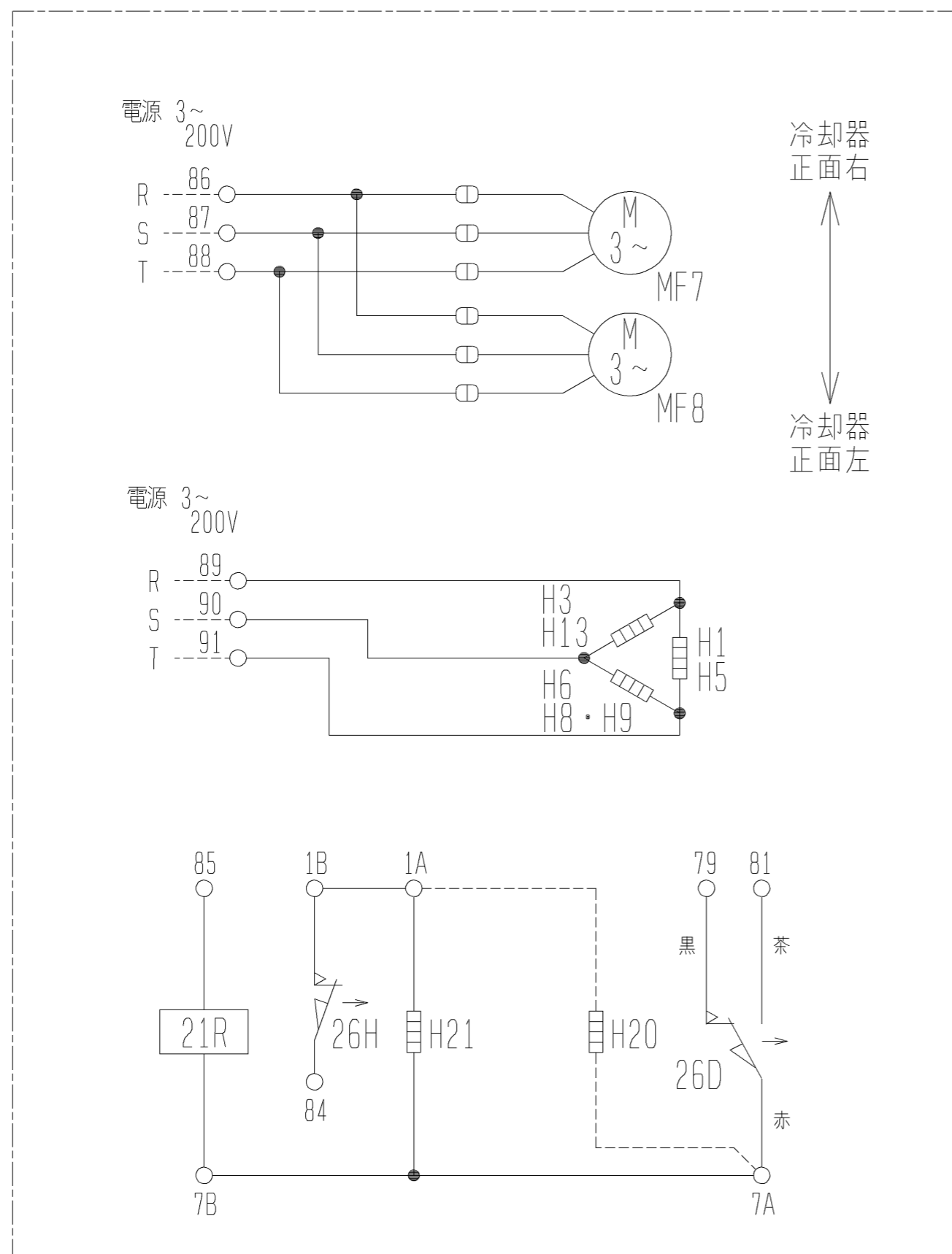


オイルトラップ 取付時の寸法



注、製品仕様は改良のため、予告なしに変更する場合があります。

| | | | | | | |
|-----------|----------------|-----------------|----------|------------------------------|------|------|
| | 作成日付 ISSUED | 改定日付 REVISED | TITLE | | | |
| | DIM. mm | 14-10-19 | 14-12-10 | エリクター 外形図 UCR-N5WHB(-BKN) | | |
| SCALE NTS | 三菱電機株式会社 | | | DRW.NO. | REV. | PAGE |
| | W KA94R771 | | | A | 1/1 | |



注1. -----線は現地配線を示します。
 注2. 接点部の矢印は、温度が上昇した場合の接点の動作方向を示します。

| 記号 | H1 | H3 | H5 | H6 | H8 | H9 | H13 | H21 | MF7 | MF8 | 21R | 26D | 26H | H20 |
|------------------|-----------------|-----------------|----------------|----------------|-----------------|-----------------|-----------------|-----------|---------|---------|-----|--------------|--------------|-----------|
| 名称 | 電熱器 (霜取・冷却器吸込側) | 電熱器 (霜取・冷却器吸込側) | 電熱器 (霜取・冷却器下部) | 電熱器 (霜取・ドレンパン) | 電熱器 (霜取・ファンガード) | 電熱器 (霜取・ファンガード) | 電熱器 (霜取・冷却器吹出側) | 電熱器 (端子台) | 送風機用電動機 | 送風機用電動機 | 電磁弁 | 温度開閉器 (霜取終了) | 温度開閉器 (過熱防止) | ドレンホースヒータ |
| 形名 | | | | | | | | | | | | | | |
| UCR-N5WHB (-BKN) | ○ | ○ | ○ | ○ | ○ | ○ | ○ | ○ | ○ | ○ | ○ | ○ | ○ | ○ |
| UCR-N6WHB (-BKN) | ○ | ○ | ○ | ○ | ○ | ○ | ○ | ○ | ○ | ○ | ○ | ○ | ○ | ○ |

注. 製品の仕様は改良のため、予告なく変更する場合があります。

| | | | | | |
|-----------|----------------|-----------------|--------------------------------------|------|-------|
| | 作成日付 ISSUED | 改定日付 REVISED | TITLE | | |
| | 14-10-09 | | ユニットクーラ 電気回路図 UCR-N5・N6WHB (-BKN) | | |
| SCALE NTS | 三菱電機株式会社 | | DRW. NO. | REV. | PAGE |
| | | | WKA94R770 | | 1 / 1 |

UCR-N形ユニットクーラ冷却能力線図

電源 三相 200V 50Hz

過熱度 4K

注) 冷却能力は、負荷となる送風機の入力は差し引いておりません。

