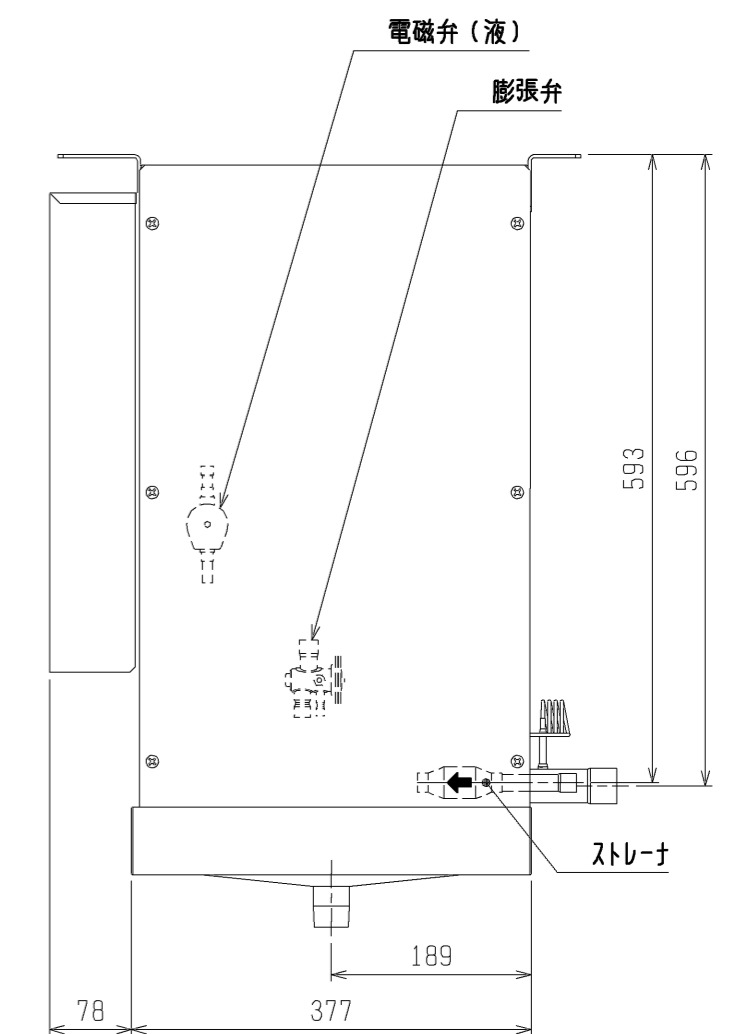
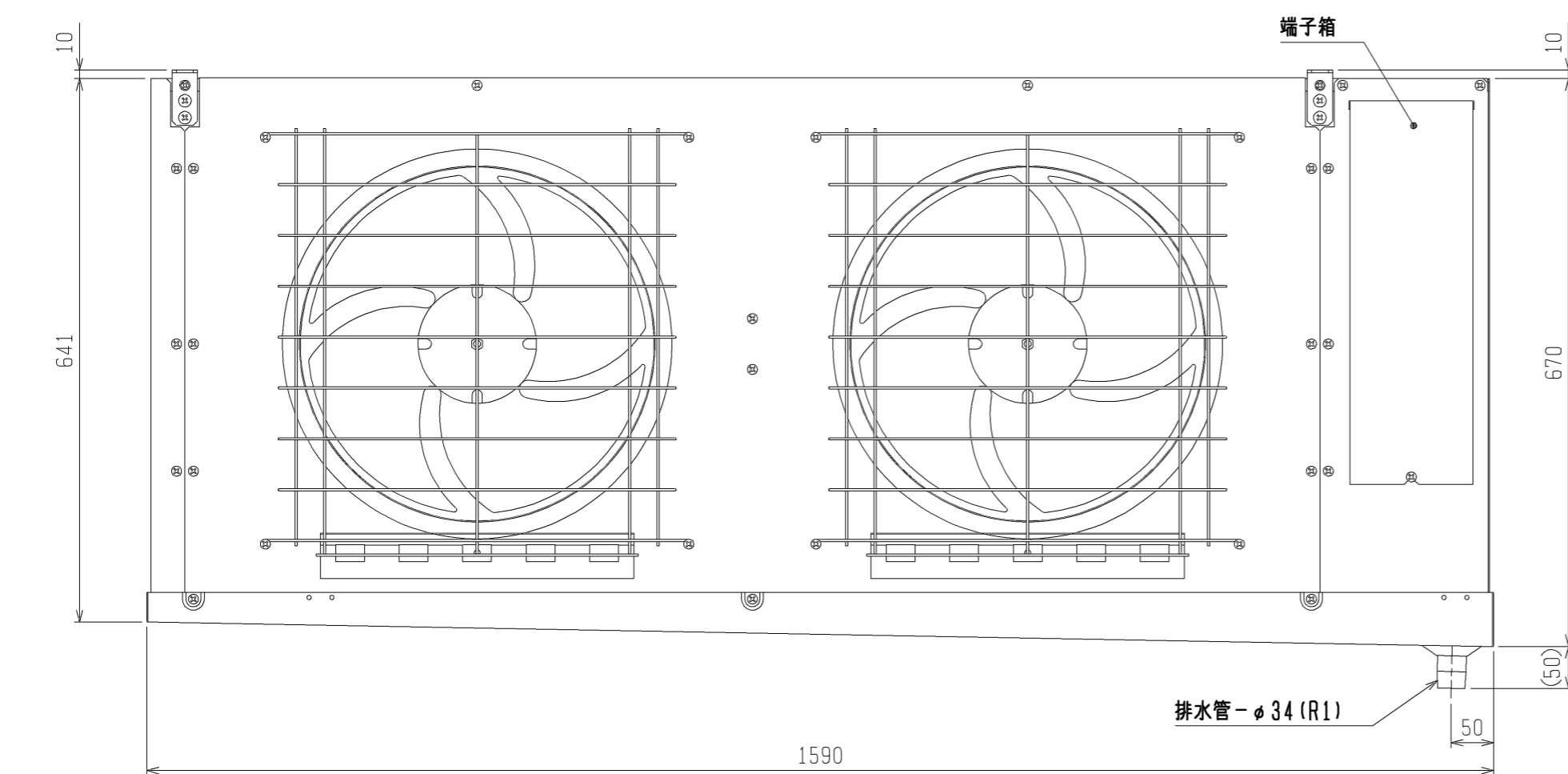
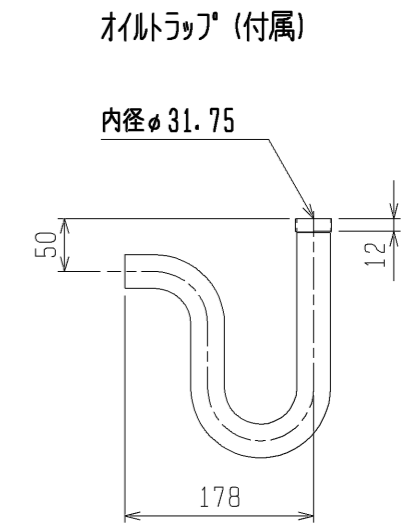
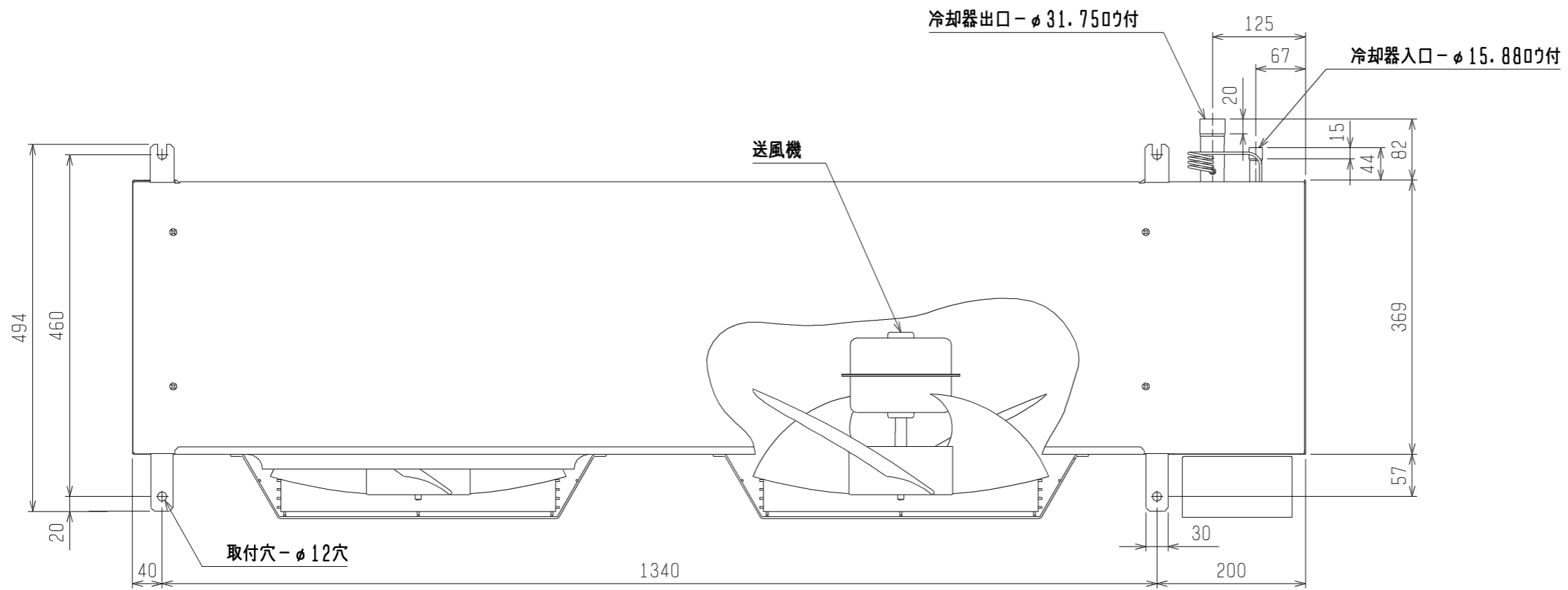


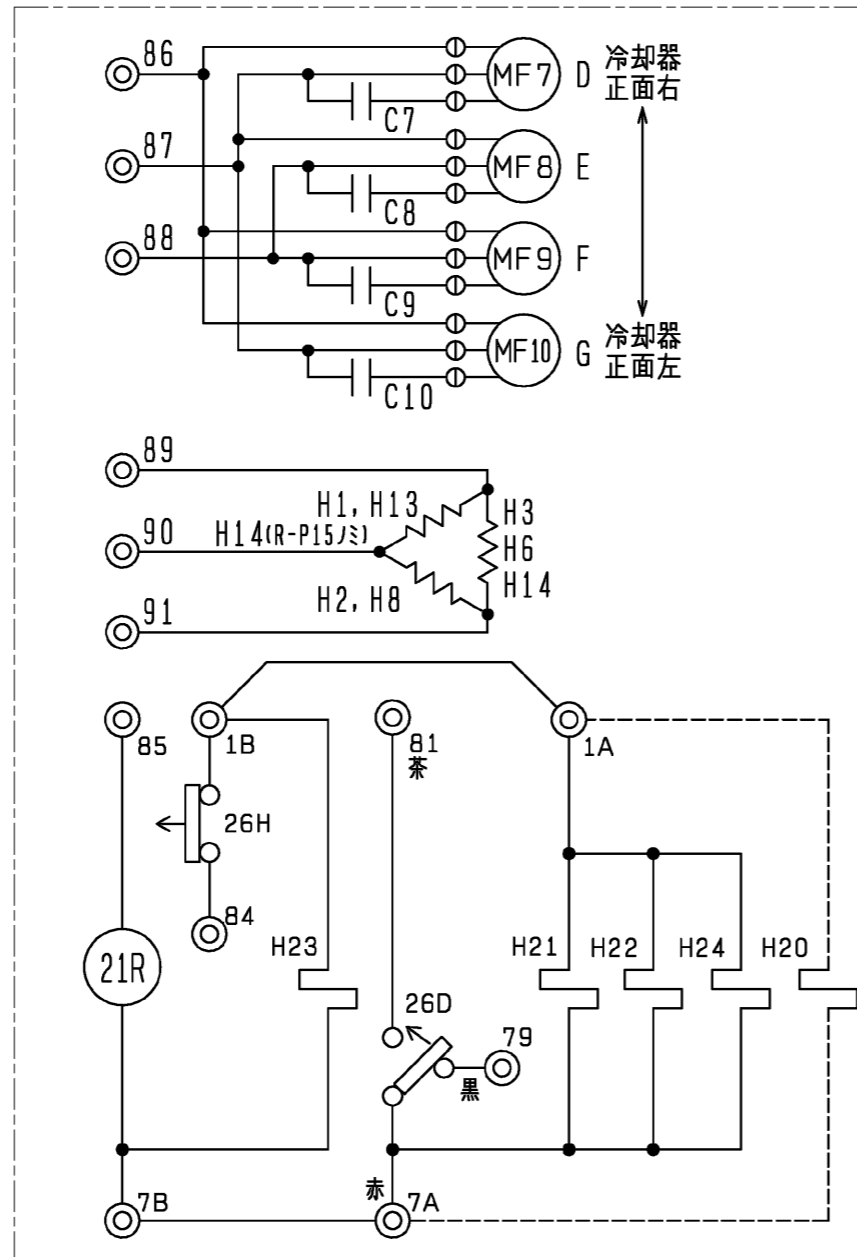
項目		形名	UCR-P10VHB(-BBN)(-BKN)	
取付方法			天井吊下げ	
外装ケース			アルミニウム(表面一部エポキシ加工)	
使用温度		°C	-35~-5	
冷媒			R404A(現地チャージ)	
電源			三相 200V 60Hz	
冷却能力 <注1>	TD7K	kW	7.7	
	TD10K	kW	10.9	
	TD13K	kW	14.2	
冷却器	外表面伝熱面積	m <sup>2</sup>	34.1	
	フィンピッチ	mm	6.35	
	内容積	L	10.3	
送風機	電動機出力	kW	0.2×2	
	入力	W	530	
	ファン径	mm	φ400×2	
風量		m <sup>3</sup> /min	132	
冷風到達距離(0.5m/s)		m	15	
電気特性	運転	消費電力	kW	0.53
		運転電流	A	2.7
	霜取	消費電力	kW	6.3
		運転電流	A	19.6
霜取方式			ヒータ	
ヒータ容量	冷却器	kW	4.5	
	ドレンパン	kW	0.9	
	ファンカバー	kW	0.9	
	端子台	W	12	
	液管	W	21	
配管寸法 <注2>	冷却器入口	mm	φ15.88S	
	冷却器出口	mm	φ31.75S	
	外部均圧管	mm	φ6.35S	
	排水管	mm	φ34(R1ねじ加工)	
内蔵	電磁弁		SEV-603DX	
	膨張弁		TCBE-4.5(N)	
付属部品			オイルトラップ <sup>o</sup> ,ドレン排水ホース,ホースバンド <sup>o</sup> ,ドレンホースヒータ(25W)	
外形寸法	高さ	mm	680	
	幅	mm	1590	
	奥行	mm	494	
質量	荷造質量	kg	80	
	製品質量	kg	66	
騒音<注3>		dB(A)	63	

- 注1. 冷却能力(負荷となる送風機の入力を含む)の条件は次のとおりです。  
 過熱度 4K、無着霜状態  
 TDはユニットクーラ入口空気温度と蒸発温度の差を示します。(TD=ユニットクーラ入口空気温度-蒸発温度)
2. 配管寸法欄 記号F:フル接続, 記号S:叩付接続
3. 騒音値の測定条件は次のとおりです。  
 測定場所:無響音室でユニット前面中心より45°下方向に距離1m
4. 製品仕様は改良等のため、予告なしに変更する場合があります。
5. 運転電流は各相の最大値を示します。



注. 製品の仕様は改良のため、予告なく変更する場合があります。

	作成日付 ISSUED	改定日付 REVISED	TITLE ユニット外形図 UCR-P10VHB (-BBN), (-BKN)		
	DIM. mm	04-08-20	11-09-26	DRW. NO.	W653237
SCALE NTS	三菱電機株式会社			REV. E	PAGE 1/1



記号	C7	C8	C9	C10	H1	H2	H3	H6	H8	H13	H14	H20	H21	H22	H23	H24	MF7	MF8	MF9	MF10	21R	26D	26H
名称	コンデンサ	コンデンサ	コンデンサ	コンデンサ	電熱器(霜取・冷却器吸込側)	電熱器(霜取・冷却器吸込側)	電熱器(霜取・冷却器吸込側)	電熱器(ドレンパン)	電熱器(ファンカバー)	電熱器(霜取・冷却器吹出側)	電熱器(霜取・冷却器吹出側)	ドレンホースヒータ	電熱器(端子台)	電熱器(端子台)	電熱器(端子台)	電熱器(液管ヒータ)	送風機用電動機	送風機用電動機	送風機用電動機	送風機用電動機	電磁弁	温度開閉器(霜取終了)	温度開閉器(過熱防止)
形名																							
UCR-P4VHB	○	—	—	—	○	○	—	○	○	○	—	○	○	—	—	○	○	—	—	—	○	○	○
UCR-P5VHB	○	○	—	—	○	○	—	○	○	○	—	○	○	—	—	○	○	—	—	—	○	○	○
UCR-P6VHB	○	○	—	—	○	○	—	○	○	○	—	○	○	—	—	○	○	—	—	—	○	○	○
UCR-P8VHB	○	○	—	—	○	○	—	○	○	○	—	○	○	—	—	○	○	—	—	—	○	○	○
UCR-P10VHB	○	○	—	—	○	○	—	○	○	○	—	○	○	—	—	○	○	—	—	—	○	○	○
UCR-P15VHB	○	○	○	—	○	○	—	○	○	○	—	○	○	—	—	○	○	—	—	—	○	○	○
UCR-P20VHB	○	○	○	○	○	○	—	○	○	○	—	○	○	—	—	○	○	—	—	—	○	○	○

- 注1. -----線は現地配線となります。  
 注2. 接点部の矢印は圧力・温度が上昇した場合の接点の動作方向を示します。

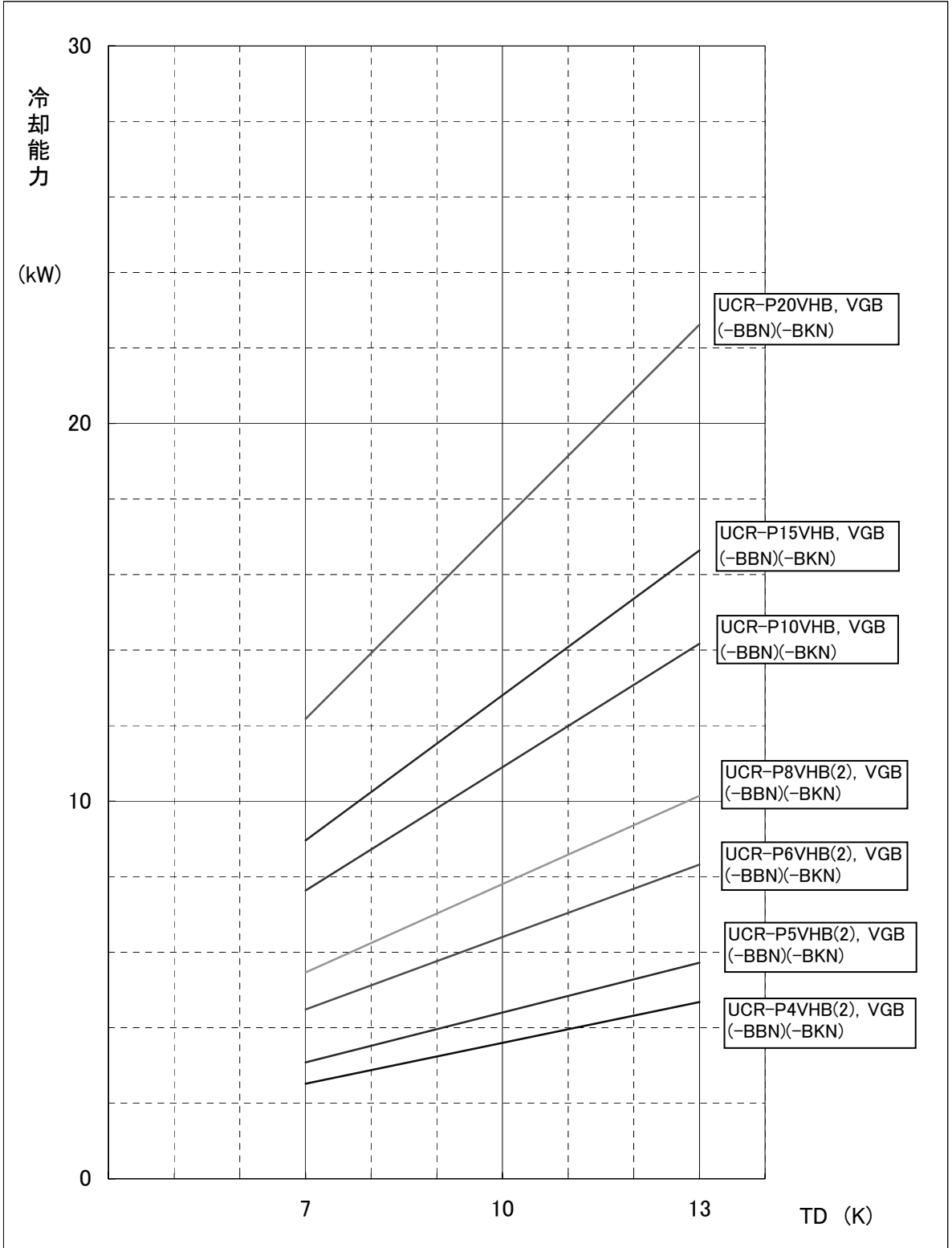
注. 製品の仕様は改良のため、予告なく変更する場合があります。

	作成日付 ISSUED	改定日付 REVISED	TITLE ユニットクーラ 電気回路図 UCR-P4, 5, 6, 8, 10, 15, 20VHB (-BBN) (-BKN)		
	DIM. mm	04-08-20	07-06-18		
SCALE NTS	三菱電機株式会社		DRW. NO. W653261	REV. B	PAGE 1/1

UCR-P形ユニットクーラ冷却能力線図

電源 三相 200V 60Hz  
過熱度 4K

注) 冷却能力は、負荷となる送風機の入力は差し引いておりません。



## ユニットクーラ 防食(ディピソグ`塗装<-BBN>)仕様書

適用：この仕様は、次の環境条件にユニットクーラを据付ける場合に適用します。

UCH, UCL, UCR-PV, T, D形

適用	目的
腐食性ガスを発生するような貯蔵物を保管する (例) ・ 寿司米、惣菜、パン生地などの酢酸・イースト菌を含んだ食品 ・ 納豆、豆腐、おから、あんこなど豆類とその加工品 ・ ゆでたまご、たまご焼きなど卵加工品 ・ 鮮魚、ハム、くんせい、ねり製品など ・ 生ごみ	1. 銅管及び銅管のろう付に用いたろう材のりんが侵されるのを防止  2. アルミフィン腐食防止

—留意事項—

防食仕様機を使用した場合でも腐食・発錆に対して万全ではなく、ユニットクーラを設置する場所や設置後のメンテナンスに十分留意願います。

仕様一覧

部品名	素材	表面処理	標準	防食
パネル (ファンガード、ドレンパン等)	アルミ A5052 アルミ A1050	素地のまま	○	○
熱交換器	フィン	アルミ A1050	素地のまま	○
			アミノアクリル樹脂塗装①	○
	管板	ステンレス (Dタイプはアルミ A5052)	素地のまま	○
			アミノアクリル樹脂塗装①	○
配管 (ヘッド、Uバンド等)	りん脱酸銅 C1220T	素地のまま	○	
		アミノアクリル樹脂塗装①	○	
配管ろう付部	りん銅ろう	素地のまま	○	
		アミノアクリル樹脂塗装①	○	
モータ	溶融亜鉛鋼板	エポキシ樹脂塗装	○	○
モータリツケイタ	Vタイプ ステンレス T, Dタイプ - ステンレス	合金化溶融亜鉛メッキ鋼板	ホリエステル粉体塗装	○
			素地のまま	○
			素地のまま	○
配管 (電磁弁、膨張弁除く)	りん脱酸銅 C1220T	素地のまま	○	
		変性エポキシ樹脂塗装②	○	
配管ろう付部	りん銅ろう	素地のまま	○	
		変性エポキシ樹脂塗装②	○	
サーモリツケイタ (UCL, UCR形のみ)	アルミ A5052 タフピッチ銅板(C1100P)	素地のまま	○	
		アミノアクリル樹脂塗装①	○	
ファンガード	鉄線+樹脂コーティング アルミ A5052 (③)		○	
		素地のまま	○	

—補足説明—

- ①ディピソグ`焼付け塗装一回塗り (STR-250)
- ②一液性常温乾燥形変性エポキシ樹脂塗装一回塗り (パワーハイント)
- ③UCR-P1, 1. 6, 2, 3VHB, P3VHB1, P4, 5, 6, 8VHB2はアルミ素材