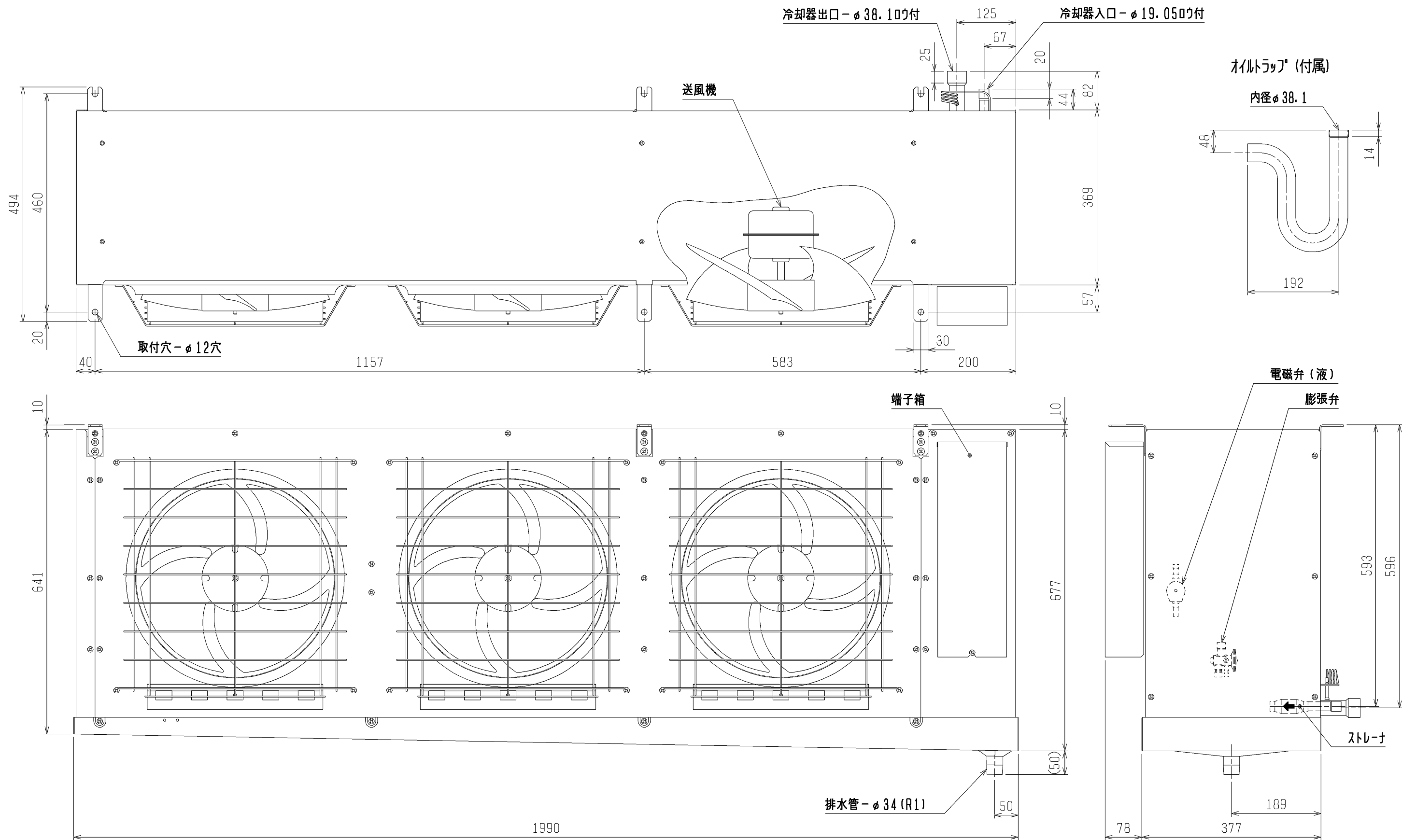
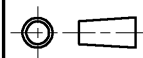



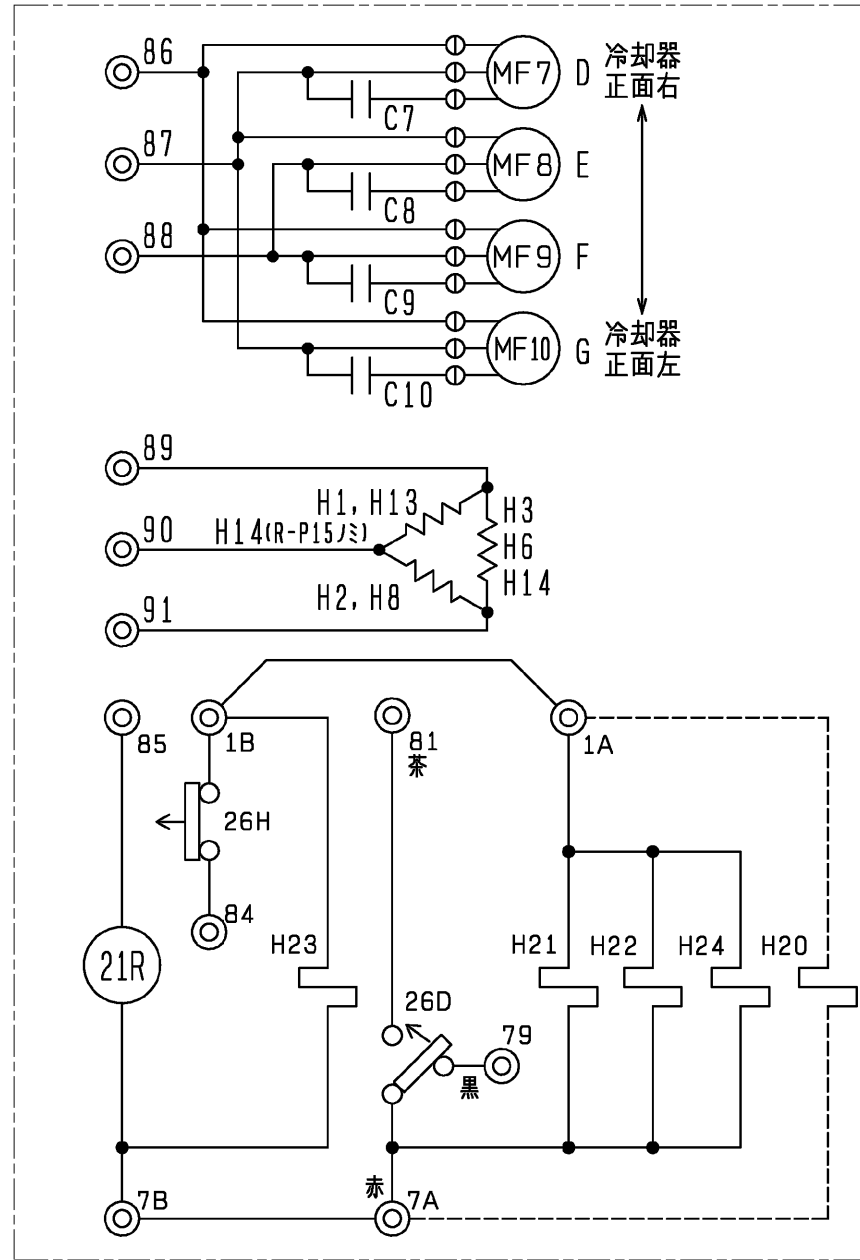
| 項目             |         | 形名                  | UCR-P15VHB(-BBN)(-BKN)   |      |
|----------------|---------|---------------------|--|------|
| 取付方法           |         |                     | 天井吊下げ  |      |
| 外装ケース          |         |                     | アルミニウム(表面一部エポキシ加工)   |      |
| 使用温度           |         | °C                  | -35~-5   |      |
| 冷媒             |         |                     | R404A(現地チャージ)  |      |
| 電源             |         |                     | 三相 200V 60Hz   |      |
| 冷却能力<br><注1>   | TD7K    | kW                  | 9.0  |      |
|                | TD10K   | kW                  | 12.8   |      |
|                | TD13K   | kW                  | 16.6   |      |
| 冷却器            | 外表面伝熱面積 | m <sup>2</sup>      | 44.6   |      |
|                | フィンピッチ  | mm                  | 6.35   |      |
|                | 内容積     | L                   | 13.5   |      |
| 送風機            | 電動機出力   | kW                  | 0.2×3  |      |
|                | 入力      | W                   | 800  |      |
|                | ファン径    | mm                  | φ400×3   |      |
| 風量             |         | m <sup>3</sup> /min | 180  |      |
| 冷風到達距離(0.5m/s) |         | m                   | 15   |      |
| 電気特性           | 運転      | 消費電力                | kW   | 0.8  |
|                |         | 運転電流                | A  | 2.7  |
|                | 霜取      | 消費電力                | kW   | 8.9  |
|                |         | 運転電流                | A  | 26.9 |
| 霜取方式           |         |                     | ヒータ  |      |
| ヒータ容量          | 冷却器     | kW                  | 6.2  |      |
|                | ドレンパン   | kW                  | 1.4  |      |
|                | ファンカバー  | kW                  | 1.3  |      |
|                | 端子台     | W                   | 12   |      |
|                | 液管      | W                   | 21   |      |
| 配管寸法<br><注2>   | 冷却器入口   | mm                  | φ19.05S  |      |
|                | 冷却器出口   | mm                  | φ38.1S   |      |
|                | 外部均圧管   | mm                  | φ6.35S   |      |
|                | 排水管     | mm                  | φ34(R1ねじ加工)  |      |
| 内蔵             | 電磁弁     |                     | SEV-603DX  |      |
|                | 膨張弁     |                     | TCBE-5.7(N)  |      |
| 付属部品           |         |                     | オイルトラップ <sup>o</sup> ,ドレン排水ホース,ホースバンド <sup>o</sup> ,ドレンホースヒータ(25W) |      |
| 外形寸法           | 高さ      | mm                  | 687  |      |
|                | 幅       | mm                  | 1990   |      |
|                | 奥行      | mm                  | 494  |      |
| 質量             | 荷造質量    | kg                  | 113  |      |
|                | 製品質量    | kg                  | 90   |      |
| 騒音<注3>         |         | dB(A)               | 65   |      |

- 注1. 冷却能力(負荷となる送風機の入力を含む)の条件は次のとおりです。  
 過熱度 4K、無着霜状態  
 TDはユニットクーラ入口空気温度と蒸発温度の差を示します。(TD=ユニットクーラ入口空気温度-蒸発温度)
2. 配管寸法欄 記号F:フル接続, 記号S:叩付接続
3. 騒音値の測定条件は次のとおりです。  
 測定場所:無響音室でユニット前面中心より45°下方向に距離1m
4. 製品仕様は改良等のため、予告なしに変更する場合があります。
5. 運転電流は各相の最大値を示します。



注. 製品の仕様は改良のため、予告なく変更する場合があります。

|   |  |                 |  |          |       |
|---|--|-----------------|--|----------|-------|
|  | 作成日付<br>ISSUED   | 改定日付<br>REVISED | TITLE<br>エネットクーラ外形図<br>UCR-P15VHB (-BBN), (-BKN) |          |       |
|   | DIM. mm  | 04-08-20        | 11-09-26   | DRW. NO. | PAGE  |
| SCALE NTS   |  三菱電機株式会社 |                 |  | W 653238 | 1 / 1 |



| 記号         | C7    | C8    | C9    | C10   | H1             | H2             | H3             | H6         | H8          | H13            | H14            | H20       | H21      | H22      | H23      | H24        | MF7     | MF8     | MF9     | MF10    | 21R | 26D         | 26H         |
|------------|-------|-------|-------|-------|----------------|----------------|----------------|------------|-------------|----------------|----------------|-----------|----------|----------|----------|------------|---------|---------|---------|---------|-----|-------------|-------------|
| 名称         | コンデンサ | コンデンサ | コンデンサ | コンデンサ | 電熱器(霜取・冷却器吸込側) | 電熱器(霜取・冷却器吸込側) | 電熱器(霜取・冷却器吸込側) | 電熱器(ドレンパン) | 電熱器(ファンカバー) | 電熱器(霜取・冷却器吹出側) | 電熱器(霜取・冷却器吹出側) | ドレンホースヒータ | 電熱器(端子台) | 電熱器(端子台) | 電熱器(端子台) | 電熱器(液管ヒータ) | 送風機用電動機 | 送風機用電動機 | 送風機用電動機 | 送風機用電動機 | 電磁弁 | 温度閉閉器(霜取終了) | 温度閉閉器(過熱防止) |
| 形名         |       |       |       |       |                |                |                |            |             |                |                |           |          |          |          |            |         |         |         |         |     |             |             |
| UCR-P4VHB  | ○     | —     | —     | —     | ○              | ○              | —              | ○          | ○           | ○              | —              | ○         | ○        | —        | —        | ○          | ○       | —       | —       | —       | ○   | ○           | ○           |
| UCR-P5VHB  | ○     | ○     | —     | —     | ○              | ○              | —              | ○          | ○           | ○              | —              | ○         | ○        | —        | —        | ○          | ○       | —       | —       | —       | ○   | ○           | ○           |
| UCR-P6VHB  | ○     | ○     | —     | —     | ○              | ○              | —              | ○          | ○           | ○              | —              | ○         | ○        | —        | —        | ○          | ○       | —       | —       | —       | ○   | ○           | ○           |
| UCR-P8VHB  | ○     | ○     | —     | —     | ○              | ○              | —              | ○          | ○           | ○              | —              | ○         | ○        | —        | —        | ○          | ○       | —       | —       | —       | ○   | ○           | ○           |
| UCR-P10VHB | ○     | ○     | —     | —     | ○              | ○              | —              | ○          | ○           | ○              | —              | ○         | ○        | —        | —        | ○          | ○       | —       | —       | —       | ○   | ○           | ○           |
| UCR-P15VHB | ○     | ○     | ○     | —     | ○              | ○              | —              | ○          | ○           | ○              | —              | ○         | ○        | —        | —        | ○          | ○       | —       | —       | —       | ○   | ○           | ○           |
| UCR-P20VHB | ○     | ○     | ○     | ○     | ○              | ○              | —              | ○          | ○           | ○              | —              | ○         | ○        | —        | —        | ○          | ○       | —       | —       | —       | ○   | ○           | ○           |

注1. -----線は現地配線となります。  
 2. 接点部の矢印は圧力・温度が上昇した場合の接点の動作方向を示します。

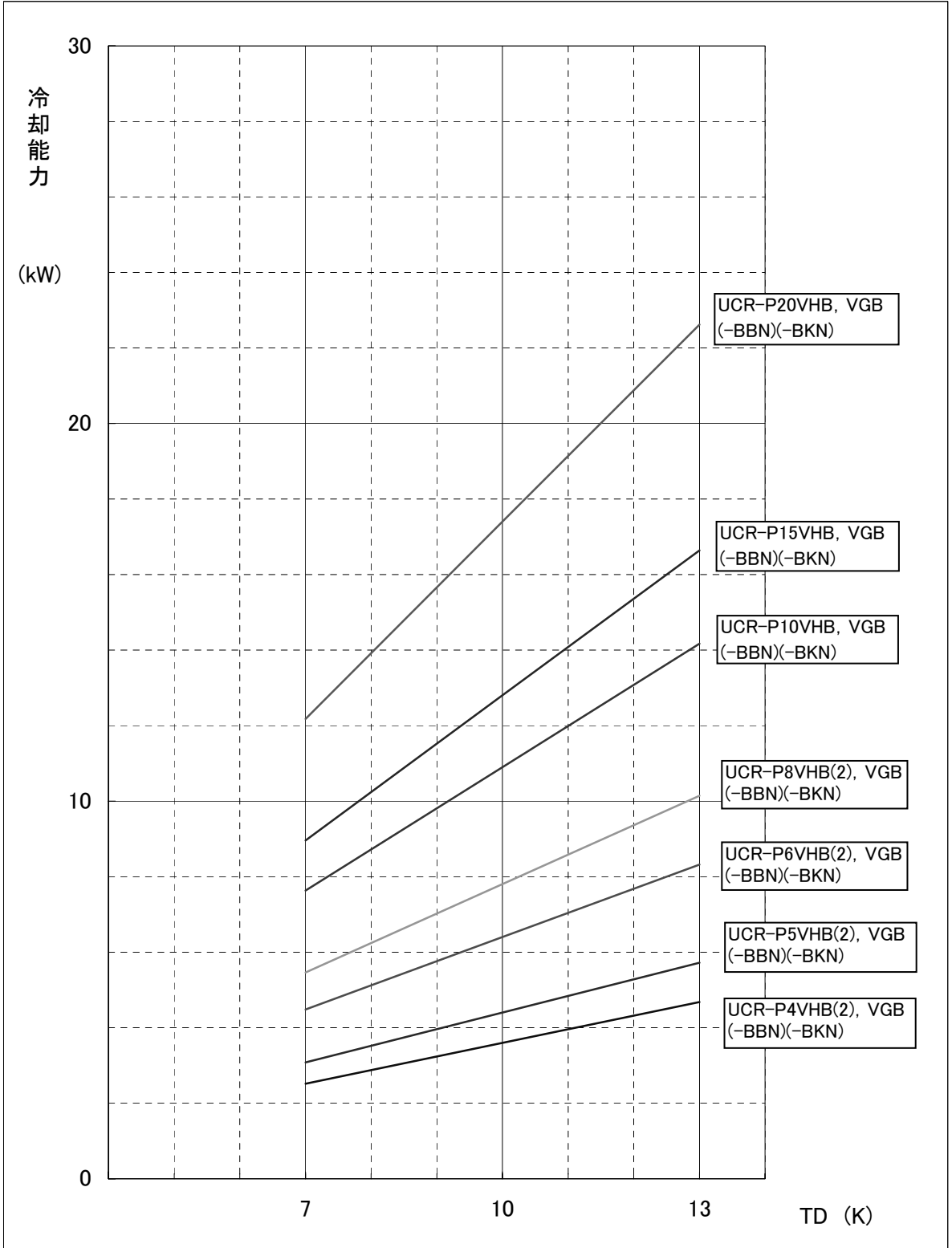
注. 製品の仕様は改良のため、予告なく変更する場合があります。

|           |                |                 |   |           |             |
|-----------|----------------|-----------------|---|-----------|-------------|
|           | 作成日付<br>ISSUED | 改定日付<br>REVISED | TITLE<br>ユニットクーラ 電気回路図<br>UCR-P4, 5, 6, 8, 10, 15, 20VHB<br>(-BBN) (-BKN) |           |             |
|           | DIM. mm        | 04-08-20        | 07-06-18  |           |             |
| SCALE NTS | 三菱電機株式会社       |                 | DRW. NO.<br>W653261   | REV.<br>B | PAGE<br>1/1 |

UCR-P形ユニットクーラ冷却能力線図

電源 三相 200V 60Hz  
過熱度 4K

注) 冷却能力は、負荷となる送風機の入力は差し引いておりません。



## ユニットクーラ 防食(ディピソグ`塗装<-BBN>)仕様書

適用：この仕様は、次の環境条件にユニットクーラを据付ける場合に適用します。

UCH, UCL, UCR-PV, T, D形

| 適用   | 目的  |
|--|---|
| 腐食性ガスを発生するような貯蔵物を保管する<br>(例)<br>・ 寿司米、惣菜、パン生地などの酢酸・イースト菌を含んだ食品<br>・ 納豆、豆腐、おから、あんこなど豆類とその加工品<br>・ ゆでたまご、たまご焼きなど卵加工品<br>・ 鮮魚、ハム、くんせい、ねり製品など<br>・ 生ごみ | 1. 銅管及び銅管のろう付に用いたろう材のりんが侵されるのを防止<br><br>2. アルミフィン腐食防止 |

—留意事項—

防食仕様機を使用した場合でも腐食・発錆に対して万全ではなく、ユニットクーラを設置する場所や設置後のメンテナンスに十分留意願います。

仕様一覧

| 部品名                       | 素材                               | 表面処理             | 標準           | 防食 |   |
|---------------------------|----------------------------------|------------------|--------------|----|---|
| パネル<br>(ファンガード、ドレンパン等)    | アルミ A5052<br>アルミ A1050           | 素地のまま            | ○            | ○  |   |
| 熱交換器                      | フィン                              | 素地のまま            | ○            | ○  |   |
|                           |                                  | アミノアクリル樹脂塗装①     | ○            | ○  |   |
|                           | 管板                               | ステンレス            | 素地のまま        | ○  | ○ |
|                           |                                  | (Dタイプはアルミ A5052) | アミノアクリル樹脂塗装① | ○  | ○ |
| 配管<br>(ヘッド、Uバンド等)         | りん脱酸銅<br>C1220T                  | 素地のまま            | ○            | ○  |   |
|                           |                                  | アミノアクリル樹脂塗装①     | ○            | ○  |   |
| 配管ろう付部                    | りん銅ろう                            | 素地のまま            | ○            | ○  |   |
|                           |                                  | アミノアクリル樹脂塗装①     | ○            | ○  |   |
| モータ                       | 溶融亜鉛鋼板                           | エポキシ樹脂塗装         | ○            | ○  |   |
| モータリツケイタ                  | Vタイプ<br>ステンレス<br>T, Dタイプ - ステンレス | 合金化溶融亜鉛メッキ鋼板     | ○            | ○  |   |
|                           |                                  | ホリエステル粉体塗装       | ○            | ○  |   |
|                           |                                  | 素地のまま            | ○            | ○  |   |
| 配管<br>(電磁弁、膨張弁除く)         | りん脱酸銅<br>C1220T                  | 素地のまま            | ○            | ○  |   |
|                           |                                  | 変性エポキシ樹脂塗装②      | ○            | ○  |   |
| 配管ろう付部                    | りん銅ろう                            | 素地のまま            | ○            | ○  |   |
|                           |                                  | 変性エポキシ樹脂塗装②      | ○            | ○  |   |
| サーモリツケイタ<br>(UCL, UCR形のみ) | アルミ A5052<br>タフピッチ銅板(C1100P)     | 素地のまま            | ○            | ○  |   |
|                           |                                  | アミノアクリル樹脂塗装①     | ○            | ○  |   |
| ファンガード                    | 鉄線+樹脂コーティング<br>アルミ A5052 (③)     |                  | ○            | ○  |   |
|                           |                                  | 素地のまま            | ○            | ○  |   |

—補足説明—

- ①ディピソグ`焼付け塗装一回塗り (STR-250)
- ②一液性常温乾燥形変性エポキシ樹脂塗装一回塗り (パワーバインド)
- ③UCR-P1, 1. 6, 2, 3VHB, P3VHB1, P4, 5, 6, 8VHB2はアルミ素材