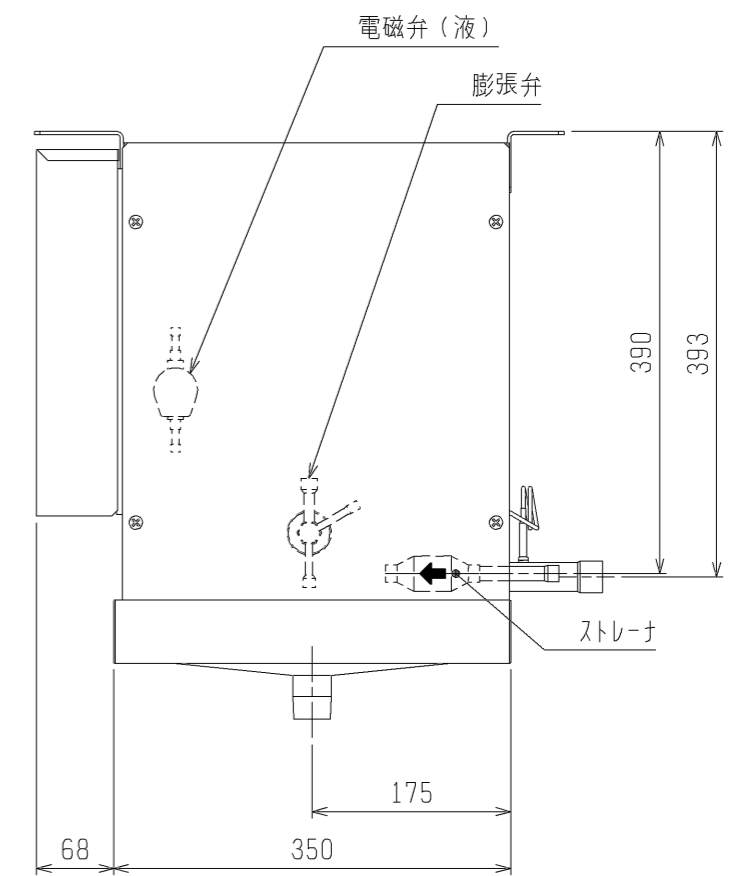
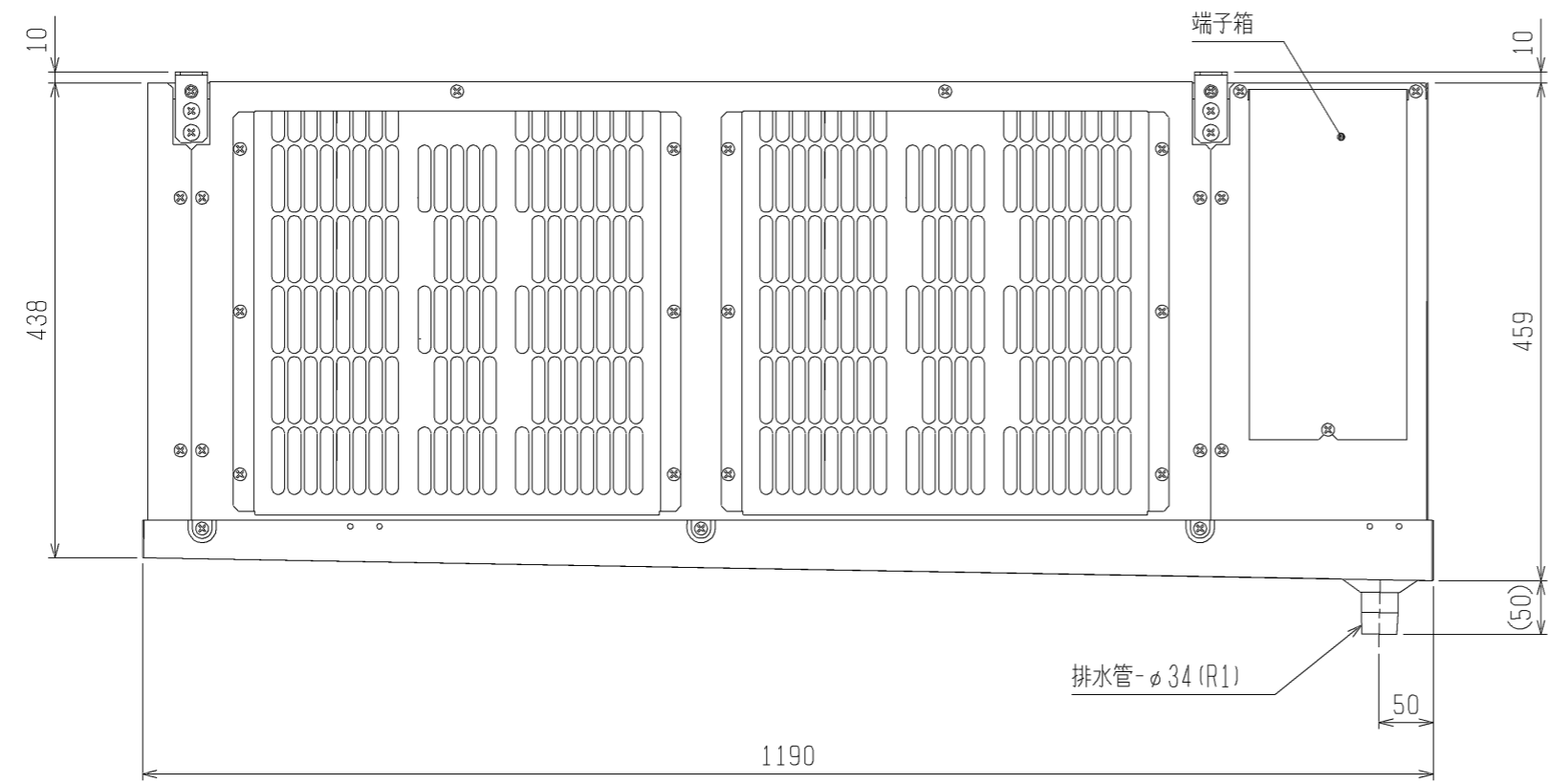
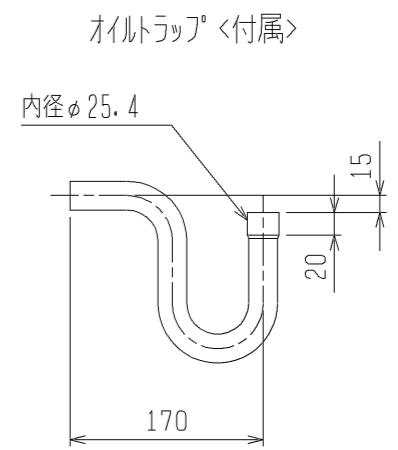
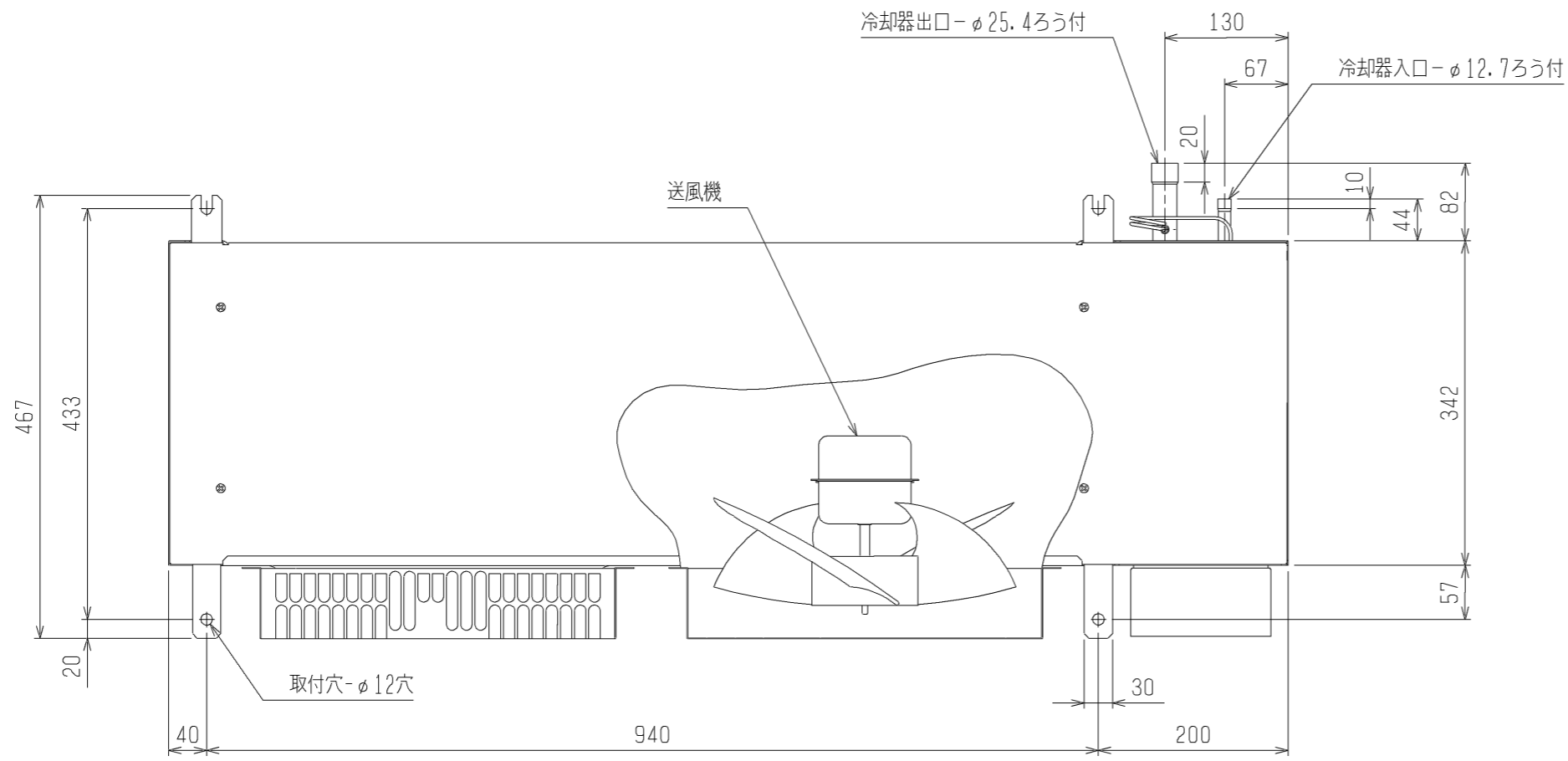


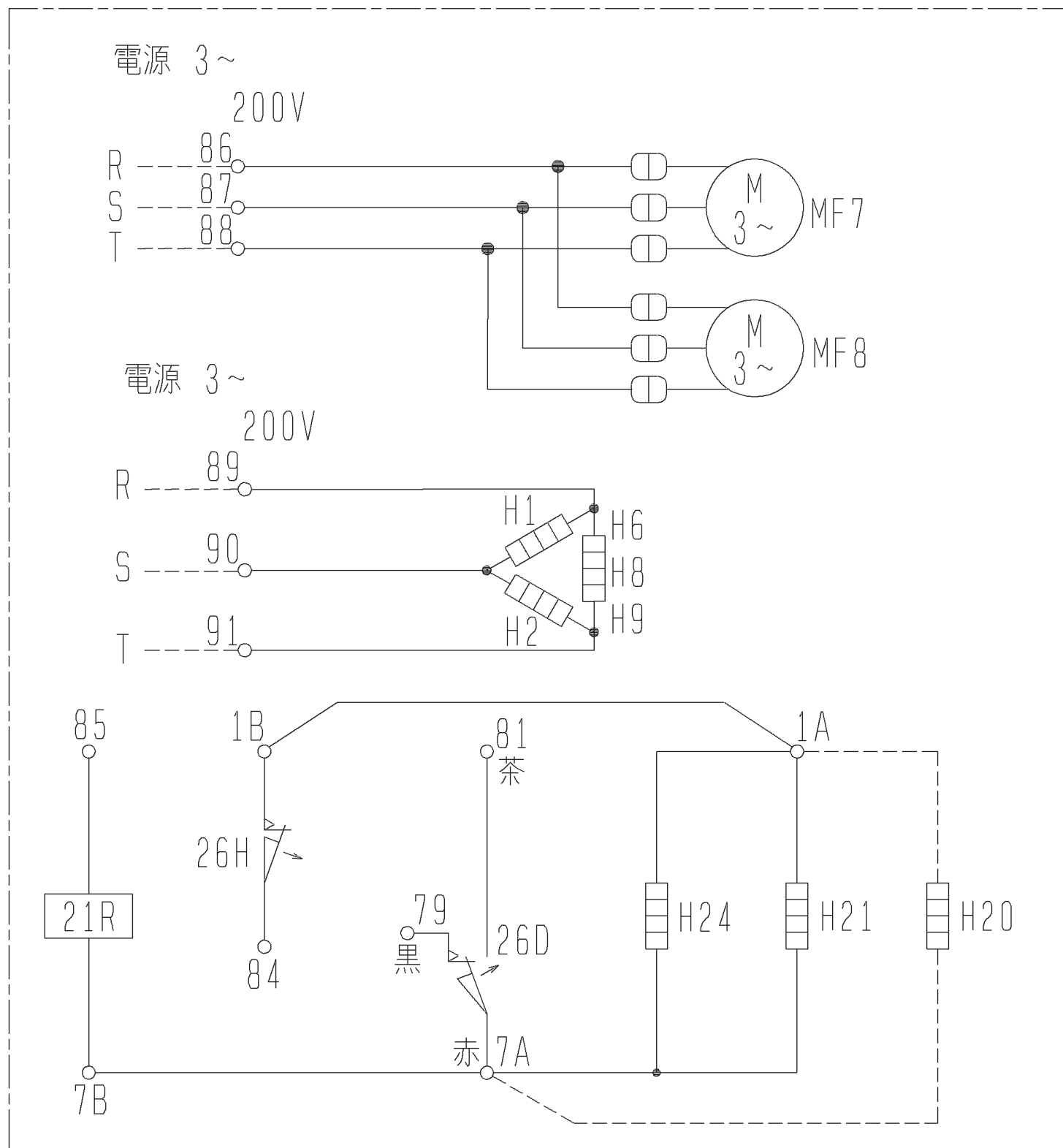
| 項目 | | 形名 | UCR-P5VHB2 (-BBN) (-BKN) | |
|-----------------|---------|---------------------|--|------|
| 取付方法 | | | 天井吊下げ | |
| 外装ケース | | | アルミニウム (表面一部エポキシ加工) | |
| 使用温度 | | °C | -35~-5 | |
| 冷媒 | | | R404A (現地チャージ) | |
| 電源 | | | 三相 200V 50Hz | |
| 冷却能力 <注1> | TD7K | kW | 2.8 | |
| | TD10K | kW | 4.1 | |
| | TD13K | kW | 5.3 | |
| 冷却器 | 外表面伝熱面積 | m ² | 15.7 | |
| | フィンピッチ | mm | 6.35 | |
| | 内容積 | L | 4.8 | |
| 送風機 | 電動機出力 | kW | 0.06×2 | |
| | 入力 | W | 180 | |
| | ファン径 | mm | φ320×2 | |
| 風量 | | m ³ /min | 54 | |
| 冷風到達距離 (0.5m/s) | | m | 11 | |
| 電気特性 | 運転 | 消費電力 | kW | 0.18 |
| | | 運転電流 | A | 1.06 |
| | 霜取 | 消費電力 | kW | 3.3 |
| | | 運転電流 | A | 10.0 |
| 霜取方式 | | | ヒータ | |
| ヒータ容量 | 冷却器 | kW | 2.0 | |
| | ドレンパン | kW | 0.5 | |
| | ファンガード | kW | 0.8 | |
| | 端子台 | W | 7 | |
| | 液管 | W | 21 | |
| 配管寸法 <注2> | 冷却器入口 | mm | φ12.7S | |
| | 冷却器出口 | mm | φ25.4S | |
| | 外部均圧管 | mm | φ6.35S | |
| | 排水管 | mm | φ34 (R1ねじ加工) | |
| 内蔵 | 電磁弁 | | SEV-302DX | |
| | 膨張弁 | | WCX-2034DUC (C) | |
| 付属部品 | | | オイルトラップ, ドレン排水ホース, ホースバンド, ドレンホースヒータ (25W) | |
| 外形寸法 | 高さ | mm | 469 | |
| | 幅 | mm | 1190 | |
| | 奥行 | mm | 467 | |
| 質量 | 荷造質量 | kg | 42 | |
| | 製品質量 | kg | 36 | |
| 騒音<注3> | | dB (A) | 55 | |

- 注1. 冷却能力 (負荷となる送風機の入力を含む) の条件は次のとおりです。
 過熱度 4K、無着霜状態
 TDはユニットクーラ入口空気温度と蒸発温度の差を示します。(TD=ユニットクーラ入口空気温度-蒸発温度)
2. 配管寸法欄 記号F: フレア接続, 記号S: 叩付接続
3. 騒音値の測定条件は次のとおりです。
 測定場所: 無響音室でユニット前面中心より 45° 下方向に距離 1m
4. 製品仕様は改良等のため、予告なしに変更する場合があります。
5. 運転電流は各相の最大値を示します。



注1. 製品仕様は改良のため、予告なしに変更する場合があります。

| | | | | | |
|-------|----------------|-----------------|---------------------------------------|------|-------------|
| | 作成日付 ISSUED | 改定日付 REVISED | TITLE | | |
| | 11-12-06 | | ユニットクーラ外形図 UCR-P5VHB2 (-BBN, -BKN) | | |
| SCALE | 三菱電機株式会社 | | DRW. NO. WKA94L666 | REV. | PAGE 1/1 |



| 記号 | H1 | H2 | H6 | H8 | H9 | H21 | H24 | MF7 | MF8 | 21R | 26D | 26H | H20 |
|----|-----------------|-----------------|----------------|-----------------|-----------------|-----------|-------------|---------|---------|-----|--------------|--------------|-----------|
| 名称 | 電熱器 (霜取・冷却器吸込側) | 電熱器 (霜取・冷却器吸込側) | 電熱器 (霜取・ドレンパン) | 電熱器 (霜取・ファンガード) | 電熱器 (霜取・ファンガード) | 電熱器 (端子台) | 電熱器 (液管ヒータ) | 送風機用電動機 | 送風機用電動機 | 電磁弁 | 温度開閉器 (霜取終了) | 温度開閉器 (過熱防止) | ドレンホースヒータ |

注. 製品の仕様は改良のため、予告なく変更することがあります。

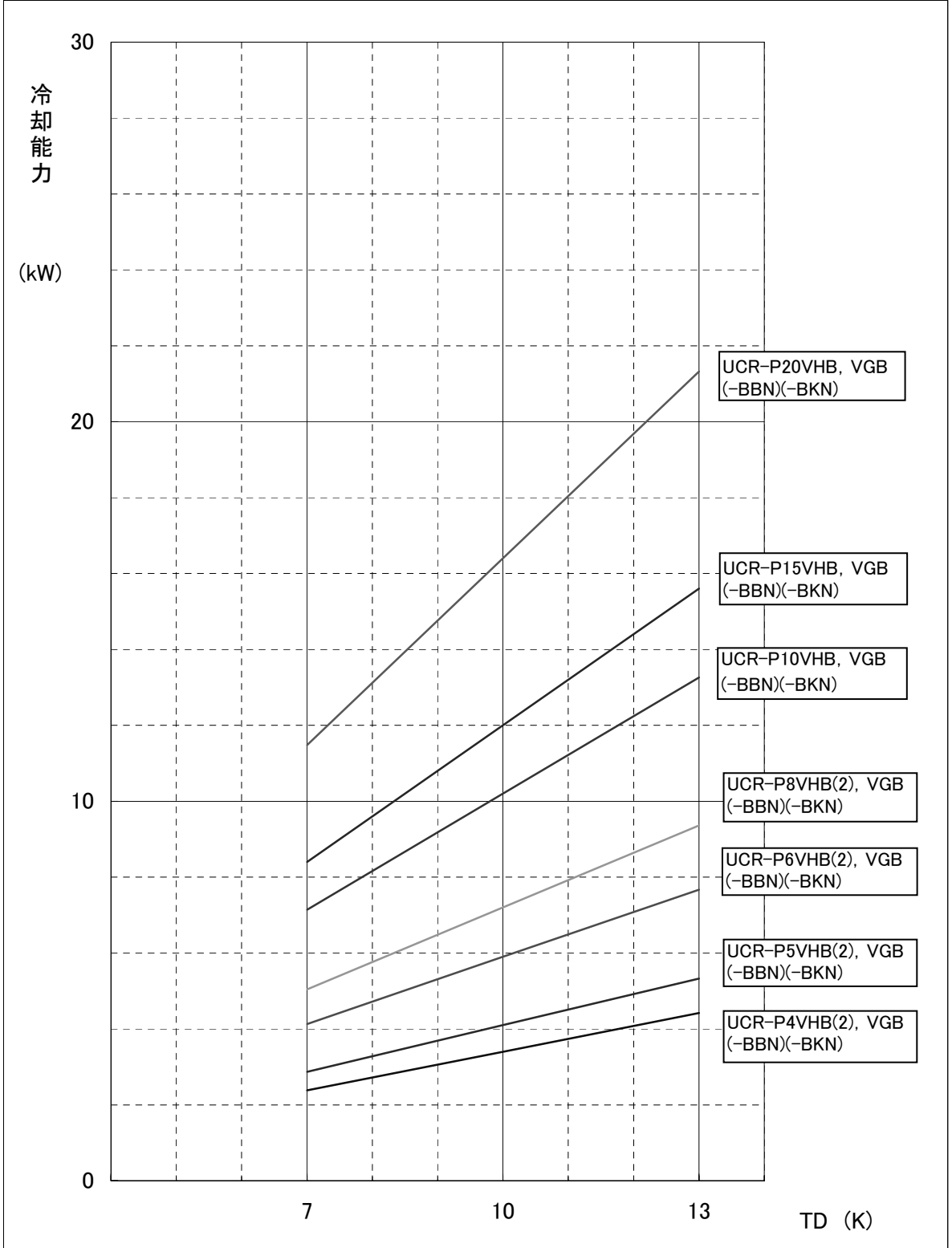
- 注1. ---は現地配線を示します。
 注2. 接点部の矢印は、温度が上昇した場合の接点の動作方向を示します。

| | | | |
|-----------|----------------|-----------------|---|
| | 作成日付 ISSUED | 改定日付 REVISED | TITLE ユニット用電気回路図 UCR-P5VHB2 (-BBN, -BKN) UCR-P6VHB2 (-BBN, -BKN) |
| | DIM. mm | 11-12-06 | |
| SCALE NTS | 三菱電機株式会社 | | DRW. NO. WKA94K337 |
| | | | REV. A |
| | | | PAGE 1/1 |

UCR-P形ユニットクーラ冷却能力線図

電源 三相 200V 50Hz
過熱度 4K

注) 冷却能力は、負荷となる送風機の入力は差し引いておりません。



ユニットクーラ 防食(デッピング塗装<-BBN>)仕様書

適用：この仕様は、次の環境条件にユニットクーラを据付ける場合に適用します。

UCH, UCL, UCR-PV, T, D形

| 適用 | 目的 |
|--|--|
| 腐食性ガスを発生するような貯蔵物を保管する (例) ・ 寿司米、惣菜、パン生地などの酢酸・イースト菌を含んだ食品 ・ 納豆、豆腐、おから、あんこなど豆類とその加工品 ・ ゆでたまご、たまご焼きなど卵加工品 ・ 鮮魚、ハム、くんせい、ねり製品など ・ 生ごみ | 1. 銅管及び銅管のろう付に用いたろう材のりんが侵されるのを防止 2. アルミイン腐食防止 |

—留意事項—

防食仕様機を使用した場合でも腐食・発錆に対して万全ではなく、ユニットクーラを設置する場所や設置後のメンテナンスに十分留意願います。

仕様一覧

| 部品名 | 素材 | 表面処理 | 標準 | 防食 |
|--------------------------|----------------------------------|---------------------------|--------------|----|
| パネル (ファンガード、ドレンパン等) | アルミ A5052 アルミ A1050 | 素地のまま | ○ | ○ |
| 熱交換器 | フィン | アルミ A1050 | 素地のまま | ○ |
| | | アミノアクリル樹脂塗装① | ○ | |
| | 管板 | ステンレス (Dタイプはアルミ A5052) | 素地のまま | ○ |
| | | | アミノアクリル樹脂塗装① | ○ |
| 配管 (ヘッド、Uバンド等) | りん脱酸銅 C1220T | 素地のまま | ○ | |
| | | アミノアクリル樹脂塗装① | ○ | |
| 配管ろう付部 | りん銅ろう | 素地のまま | ○ | |
| | | アミノアクリル樹脂塗装① | ○ | |
| モータ | 溶融亜鉛鋼板 | エポキシ樹脂塗装 | ○ | ○ |
| モータリクワイ | Vタイプ ステンレス T, Dタイプ - ステンレス | 合金化溶融亜鉛メッキ鋼板 | ホリエステル粉体塗装 | ○ |
| | | 素地のまま | ○ | |
| | | 素地のまま | ○ | |
| 配管 (電磁弁、膨張弁除く) | りん脱酸銅 C1220T | 素地のまま | ○ | |
| | | 変性エポキシ樹脂塗装② | ○ | |
| 配管ろう付部 | りん銅ろう | 素地のまま | ○ | |
| | | 変性エポキシ樹脂塗装② | ○ | |
| サーモリクワイ (UCL, UCR形のみ) | アルミ A5052 タフピッチ銅板(C1100P) | 素地のまま | ○ | |
| | | アミノアクリル樹脂塗装① | ○ | |
| ファンガード | 鉄線+樹脂コーティング アルミ A5052 (③) | | ○ | |
| | | 素地のまま | ○ | |

—補足説明—

- ①デッピング 焼付け塗装一回塗り (STR-250)
- ②一液性常温乾燥形変性エポキシ樹脂塗装一回塗り (パワーバインド)
- ③UCR-P1, 1. 6, 2, 3VHB, P3VHB1, P4, 5, 6, 8VHB2はアルミ素材