

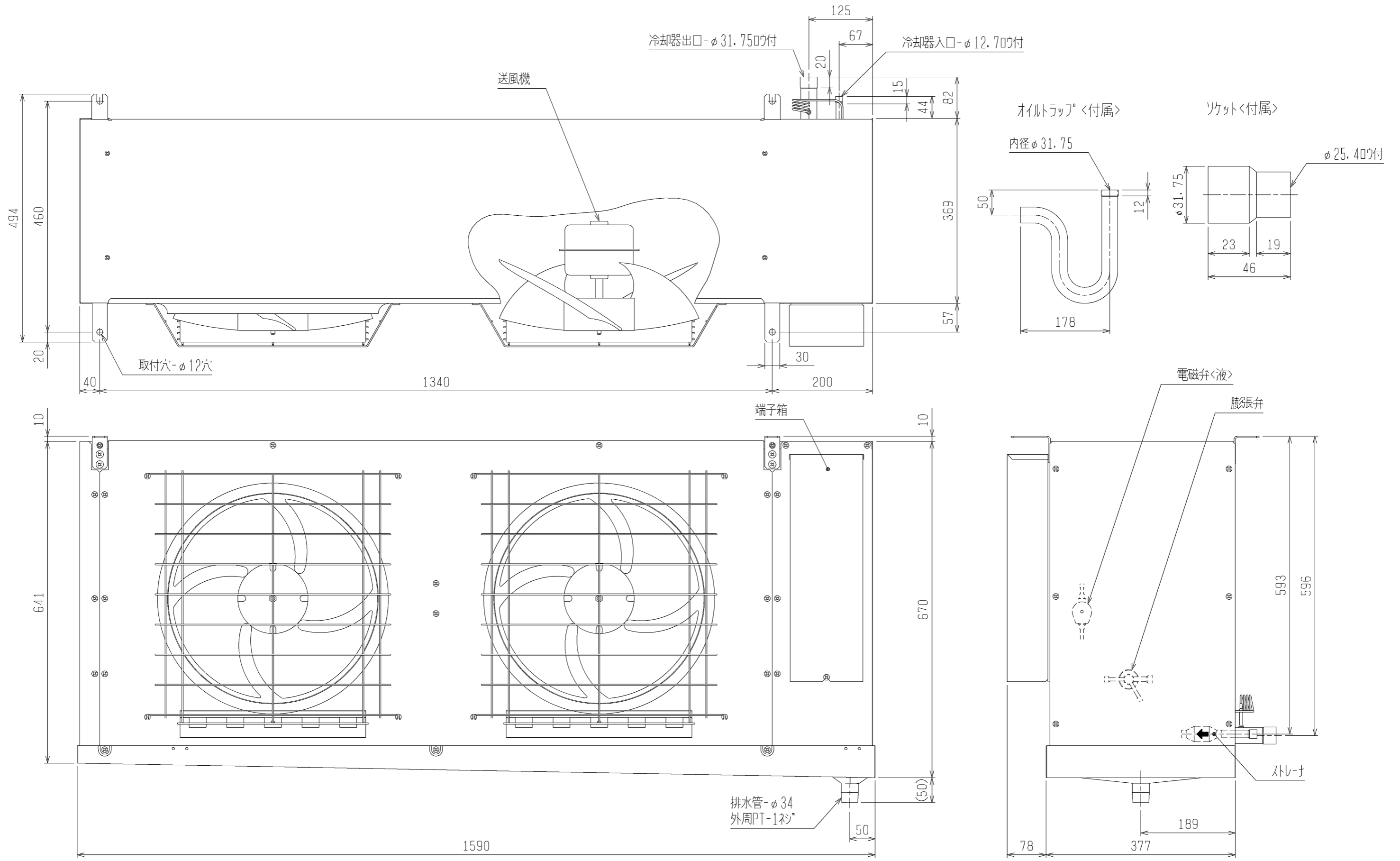
三菱電機株式会社

ユニットクーラ<UCR-PVHB-8：冷凍>

霜取方式：ヒータ

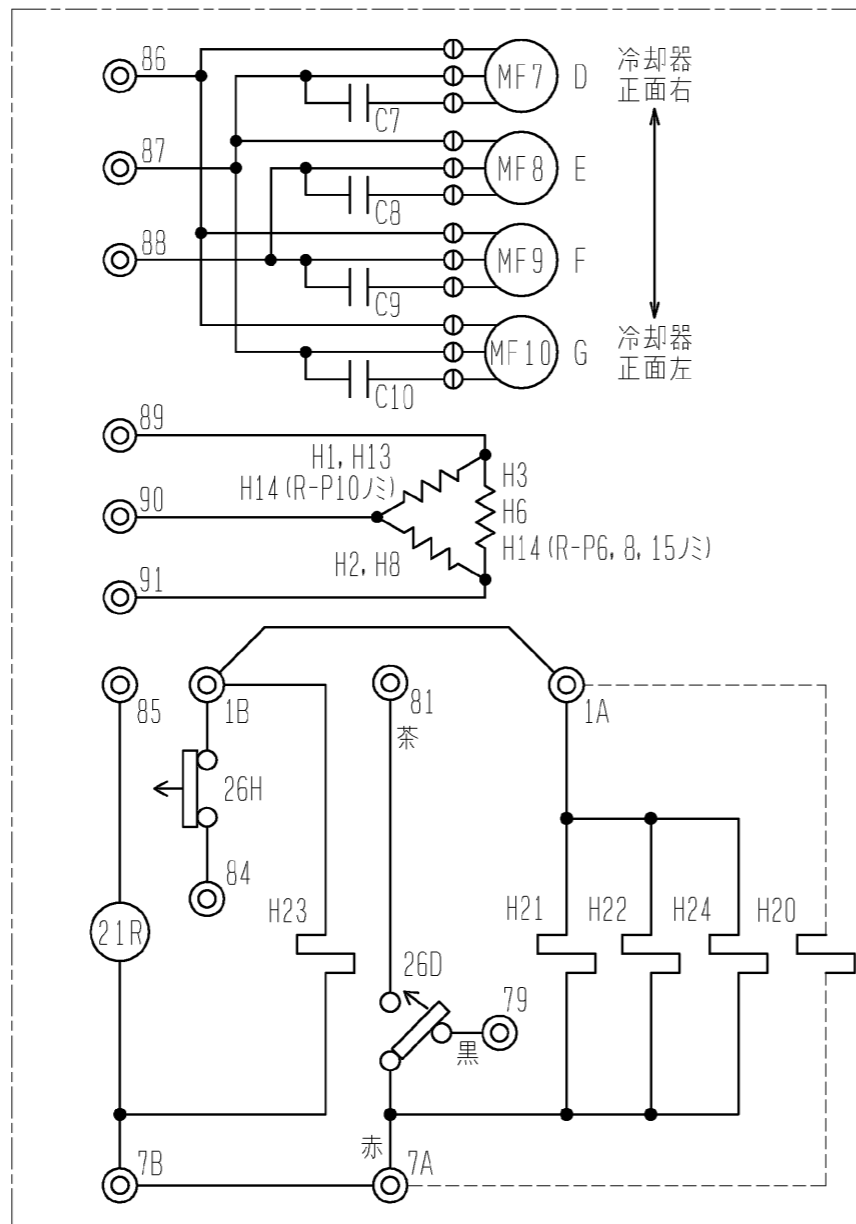
項目		形名	UCR-P6VHB-8(-BBN) (-BKN)	
取付方法			天井吊下げ	
外装ケース			アルミニウム (表面一部エポキシ加工)	
使用温度		°C	-35~-5	
冷媒			R404A (現地チャージ)	
電源			三相 200V 60Hz	
冷却能力 <注1>	TD7K	kW	4.96	
	TD10K	kW	7.09	
	TD13K	kW	9.22	
冷却器	外表面伝熱面積	m ²	18.8	
	フィンピッチ	mm	8.0	
内容積		L	8.4	
送風機	電動機出力	kW	0.2×2	
	入力	W	530	
	ファン径	mm	φ400×2	
風量		m ³ /min	132	
冷風到達距離 (0.5m/s)		m	15	
電気特性	運転	消費電力	kW	0.53
		運転電流	A	2.7
	霜取	消費電力	kW	6.3
		運転電流	A	19.6
霜取方式			ヒータ	
ヒータ容量	冷却器	kW	4.5	
	ドレンパン	kW	0.9	
	ファンカバー	kW	0.9	
	端子台	W	12	
配管寸法 <注2>	冷却器入口	mm	φ12.7S	
	冷却器出口	mm	φ25.4S<注6>	
	外部均圧管	mm	φ6.35S	
	排水管	mm	φ34 (外周PT-1ネジ加工)	
内蔵	電磁弁		SEV-502DX	
	膨張弁		WCX-3034DUG (G)	
付属部品			オイルトラップ, ドレン排水ホース, ホースバンド, ドレンホースヒータ (25W), 継手	
外形寸法	高さ	mm	680	
	幅	mm	1590	
	奥行	mm	494	
質量	荷造質量	kg	73	
	製品質量	kg	59	
騒音<注3>		dB (A)	63	

- 注1. 冷却能力 (負荷となる送風機の入力を含む) の条件は次のとおりです。
過熱度 4K、無着霜状態
TDはユニットクーラ入口空気温度と蒸発温度の差を示します。(TD=ユニットクーラ入口空気温度-蒸発温度)
2. 配管寸法欄 記号F: フレック接続, 記号S: 叩付接続
3. 騒音値の測定条件は次のとおりです。
測定場所: 無響音室でユニット前面中心より 45° 下方向に距離 1m
4. 製品仕様は改良等のため、予告なしに変更する場合があります。
5. 運転電流は各相の最大値を示します。
6. 付属継手を使用して配管寸法を変更してください。



注. 製品の仕様は改良のため、予告なく変更する場合があります。

	作成日付 ISSUED	改定日付 REVISED	TITLE		
	06-12-27	09-02-24	エネットクーラ外形図 UCR-P6VHB-8(-BBN), (-BKN)		
SCALE	NTS	三菱電機株式会社		DRW. NO.	WKA94C946
				REV.	B
				PAGE	1/1



注1. -----線は現地配線となります。
 注2. 接点の矢印は圧力・温度が上昇した時の接点動作方向を示します。

記号	C7	C8	C9	C10	H1	H2	H3	H6	H8	H13	H14	H20	H21	H22	H23	H24	MF7	MF8	MF9	MF10	21R	26D	26H
名称	コンデンサ	コンデンサ	コンデンサ	コンデンサ	電熱器 (霜取・冷却器吸込側)	電熱器 (霜取・冷却器吸込側)	電熱器 (霜取・冷却器吸込側)	電熱器 (ドレンパン)	電熱器 (ファンカバー)	電熱器 (霜取・冷却器吹出側)	電熱器 (霜取・冷却器吹出側)	ドレンホースヒータ	電熱器 (端子台)	電熱器 (端子台)	電熱器 (端子台)	電熱器 (液管ヒータ)	送風機用電動機	送風機用電動機	送風機用電動機	送風機用電動機	電磁弁	温度開閉器 (霜取終了)	温度開閉器 (過熱防止)
形名																							
UCR-P4VHB-8	○	○	—	—	○	○	—	○	○	○	—	○	○	—	—	○	○	○	—	—	○	○	○
UCR-P5VHB-8	○	○	—	—	○	○	—	○	○	○	—	○	○	—	—	○	○	○	—	—	○	○	○
UCR-P6VHB-8	○	○	—	—	○	○	○	○	○	○	○	○	○	—	—	○	○	○	—	—	○	○	○
UCR-P8VHB-8	○	○	—	—	○	○	○	○	○	○	○	○	○	—	—	○	○	○	—	—	○	○	○
UCR-P10VHB-8	○	○	○	—	○	○	○	○	○	○	○	○	○	—	—	○	○	○	○	—	○	○	○
UCR-P15VHB-8	○	○	○	○	○	○	○	○	○	○	○	○	○	○	○	○	○	○	○	○	○	○	○

注. 製品の仕様は改良のため、予告なく変更する場合があります。

	作成日付 ISSUED	改定日付 REVISED	TITLE
	2006-12-27	2007-06-29	ユニット用電気回路図 UCR-P4, 5, 6, 8, 10, 15VHB-8 (-BBN) (-BKN)
SCALE NTS	三菱電機株式会社		DRW. NO. WKA94C954 REV. A PAGE 1/1

UCR-P-8形ユニット冷却能力線図

電源 三相 200V 60Hz
過熱度 4K

注)冷却能力は、負荷となる送風機の入力は差し引いておりません。

