

三菱電機株式会社

ユニットクーラ <縦形 低温用>

霜取方式：ヒータ

| 項目 | | 形名 | UCR-T1. 6VHA (-BKN) | |
|-----------------|---------|---------------------|--------------------------------------|-------|
| 取付方法 | | | 天井吊下げ | |
| 外装ケース | | | アルミニウム (表面一部エポキシ加工) | |
| 使用温度 | | °C | -30~-5 | |
| 冷媒 | | | R404A、R448A、R449A (現地チャージ) | |
| 電源 | | | 三相 200V 50Hz (送風機：単相) | |
| 冷却能力 <注1> | TD7K | kW | 0.800 | |
| | TD10K | | 1.14 | |
| | TD13K | | 1.48 | |
| 冷却器 | 外表面伝熱面積 | m ² | 4.4 | |
| | フィンピッチ | mm | 6.35 | |
| | 内容積 | L | 1.6 | |
| 送風機 | 電動機出力 | kW | 0.013×2 | |
| | 入力 | W | 70 | |
| | ファン径 | mm | φ230×2 | |
| 風量 | | m ³ /min | 16 | |
| 冷風到達距離 (0.5m/s) | | m | 2.7 | |
| 電気特性 | 運転 | 消費電力 | kW | 0.070 |
| | | 運転電流 | A | 0.400 |
| | 霜取 | 消費電力 | kW | 1.50 |
| | | 運転電流 | A | 4.80 |
| 霜取方式 | | | ヒータ | |
| ヒータ容量 | 冷却器 | kW | 0.80 | |
| | ドレンパン | kW | 0.30 | |
| | ファンカバー | kW | 0.40 | |
| | 端子台 | W | 7 | |
| | 液管 | W | - | |
| 配管寸法 <注2> | 冷却器入口 | mm | φ9.52S | |
| | 冷却器出口 | mm | φ15.88S | |
| | 外部均圧管 | mm | - | |
| | 排水管 | mm | φ34 (R1ねじ加工) | |
| 内蔵品 | 電磁弁 | | NEV-202 | |
| | 膨張弁 | | VCX-0534DUC | |
| 付属部品 | | | オイルラップ、ドレンホースヒータ (15W)、ドレン排水管、ホースバンド | |
| 外形寸法<高さ×幅×奥行> | | mm | 336×810×316 | |
| 質量 | 荷造質量 | kg | 22 | |
| | 製品質量 | kg | 16 | |
| 騒音<注3> | | dB (A) | 47 | |

注1. 冷却能力 (負荷となる送風機の入力を含む) の条件は次のとおりです。

R404A時：過熱度 4K、無着霜状態

R449A、R448A時：UC出口温度-蒸発温度=4K、無着霜状態

TDはユニットクーラ入口空気温度と蒸発温度の差を示します。(TD=ユニットクーラ入口空気温度-蒸発温度)

R449A、R448A時の蒸発温度は蒸発器入口温度と低圧飽和ガス温度の平均値にて算出しています。

2. 配管寸法欄 記号F：7/17接続、記号S：叩付接続

3. 騒音値の測定条件は次のとおりです。

測定場所：無響音室相当でユニット前面中心より45° 下方方向に距離1m

4. 製品仕様は改良などのため、予告なしに変更する場合があります。

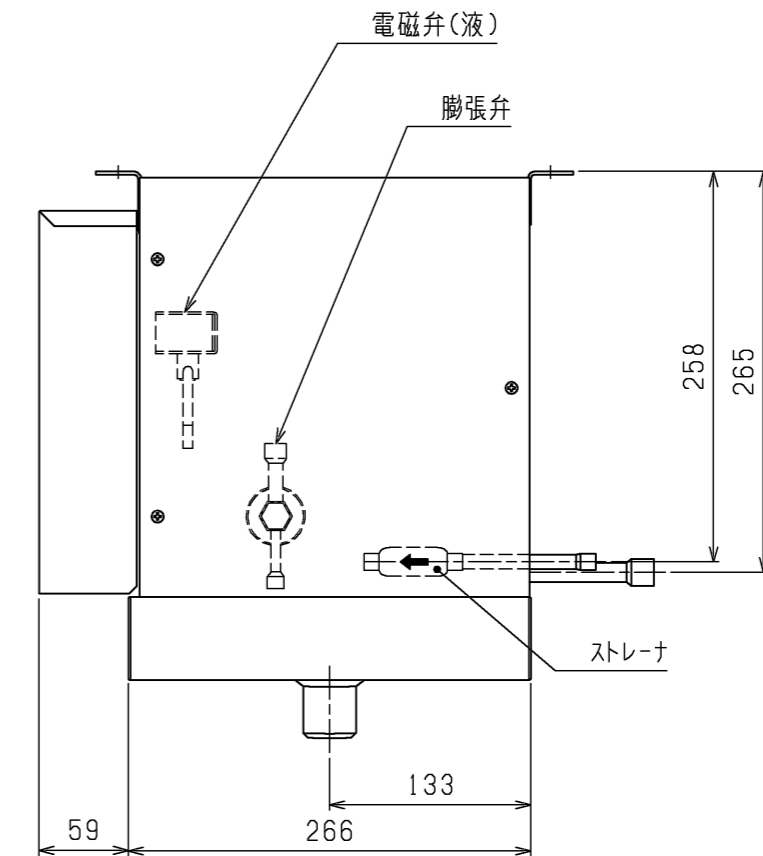
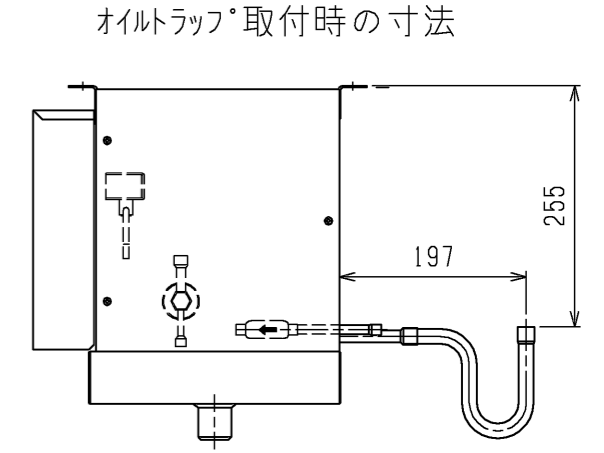
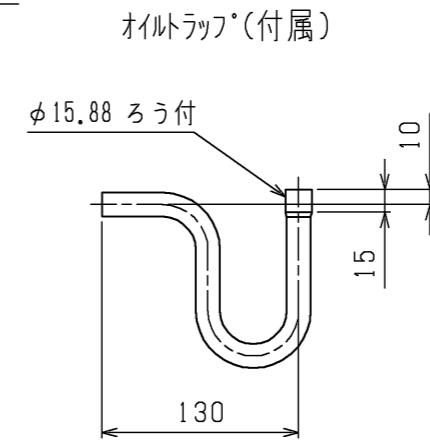
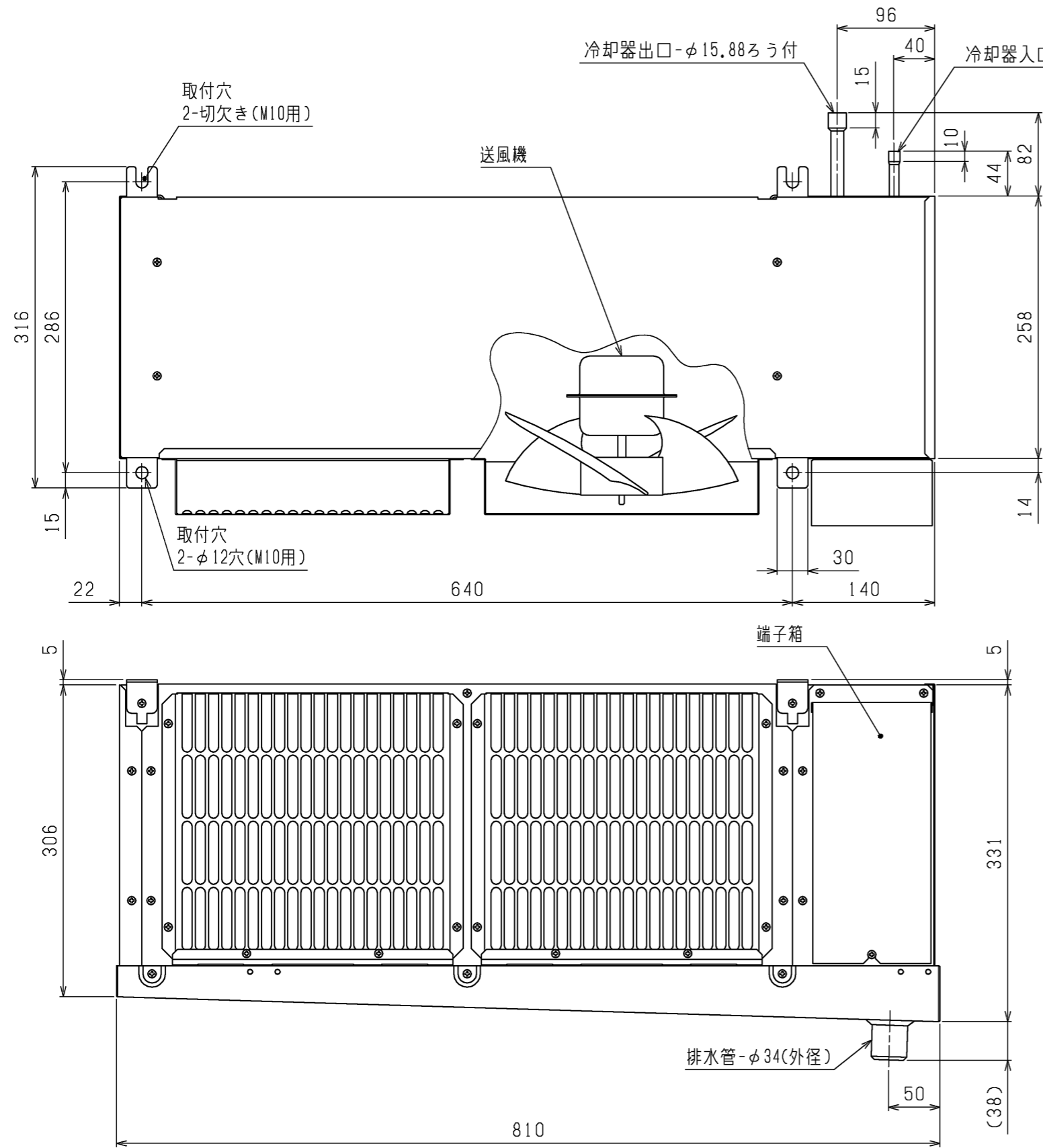
5. 運転電流は各相の最大値を示します。

6. 霜取設定 (霜取周期、霜取時間、水切り時間など) は、試運転後の実運用時の状況を確認の上、設定ください。

7. 庫内温度を制御するサーミスタは、使用温度範囲を逸脱しないよう、ユニットクーラの吸い込み口近傍に設置してください。

8. 2023年4月出荷分より、膨張弁をR449A、R448A冷媒用に調整して出荷しておりますが、

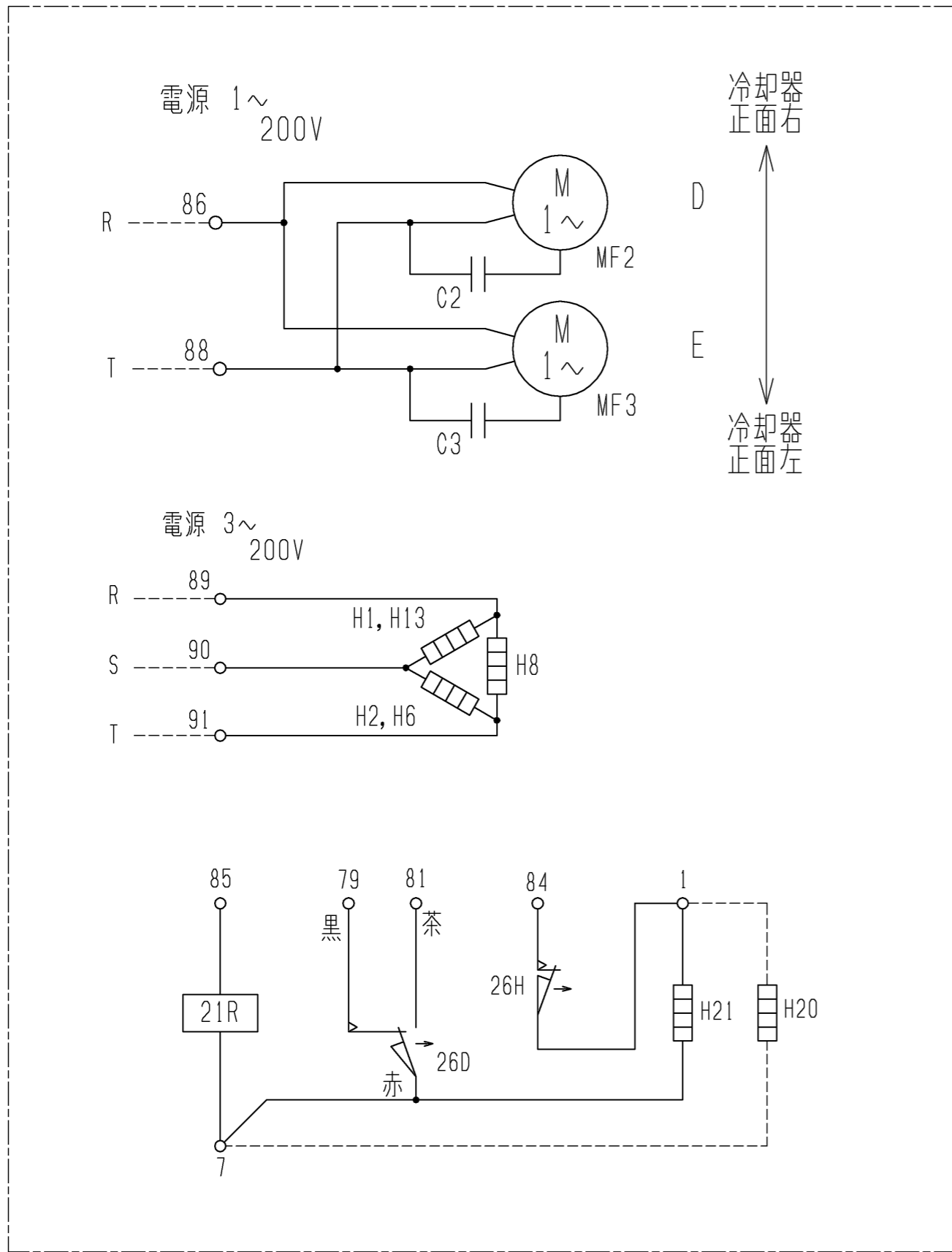
試運転にて液バックが発生する場合やR404Aを使用する場合は、据付工事説明書の記載に沿って調整してください。



本図面の所有権は三菱電機株式会社にある。
THIS DOCUMENT IS THE PROPERTY OF MITSUBISHI ELECTRIC CORPORATION.

| | | | | | |
|---|----------------|-----------------|-----------------------------------|------|-------------|
| DIMENSIONS ARE IN MILLIMETERS | 作成日付 ISSUED | 改定日付 REVISED | TITLE | | |
| | 2020-08-06 | | ユニットクーラ 外形図 UCR-T1.6VHA (-BKN) | | |
| 尺度 SCALE DO NOT SCALE | 三菱電機株式会社 | | DWG.NO. W KA94COQG | REV. | PAGE 1/1 |

注. 製品仕様の改良のため、予告なく変更する場合があります。



注1. -----線は現地配線となります。
 2. 接点部の矢印は、温度が上昇した場合の接点の動作方向を示します。

| 記号 名称 | C2 | C3 | H1 | H2 | H6 | H8 | H13 | H21 | MF2 | MF3 | 21R | 26D | 26H | H20 |
|--------------------|----|----|----|----|----|----|-----|-----|-----|-----|-----|-----|-----|-----|
| 形名 | | | | | | | | | | | | | | |
| UCR-T1VHA (-BKN) | ○ | - | ○ | ○ | ○ | ○ | ○ | ○ | ○ | - | ○ | ○ | ○ | ○ |
| UCR-T1.6VHA (-BKN) | ○ | ○ | ○ | ○ | ○ | ○ | ○ | ○ | ○ | ○ | ○ | ○ | ○ | ○ |
| UCR-T2VHA (-BKN) | ○ | ○ | ○ | ○ | ○ | ○ | ○ | ○ | ○ | ○ | ○ | ○ | ○ | ○ |

注. 製品の仕様は改良のため、予告なく変更する場合があります。

本図面の所有権は三菱電機株式会社にある。
 THIS DOCUMENT IS THE PROPERTY OF MITSUBISHI ELECTRIC CORPORATION.

| | | | | | |
|---|----------------|-----------------|---|------|------|
| DIMENSIONS ARE IN MILLIMETERS 尺度 SCALE DO NOT SCALE | 作成日付 ISSUED | 改定日付 REVISED | TITLE | | |
| | 2020-08-05 | | ユニットクーラ 電気配線図 UCR-T1・1.6・2VHA (-BKN) | | |
| 三菱電機株式会社 | | | DWG.NO. | REV. | PAGE |
| | | | W KA94C0Q8 | | 1/1 |

UCR-T形ユニットクーラ冷却能力線図

電源 三相 200V 50Hz

冷媒 R404A時

過熱度(ユニットクーラ出口温度-低圧飽和ガス温度) = 4K

冷媒 R449A、R448A時

ユニットクーラ出口温度-蒸発温度 = 4K

(蒸発温度=(蒸発器入口温度+低圧飽和ガス温度)/2)

注) 冷却能力は、負荷となる送風機の入力は差し引いておりません。

