

三菱電機株式会社

| | | | | | |
|---------|----|-------------|----------------------|----------------------|-----------------------|
| 冷電技術ノート | 作成 | 堀内 | 改定 | A 大手山,堀内,杉本 '01-5-28 | C 大手山,堀内,杉本 '01-11-19 |
| | 検認 | 杉本 '01-1-16 | B 大手山,堀内,杉本 '01-6-25 | | |

ユニットクーラ<UCR-ZVHE:冷凍>

霜取方式:ヒータ

| 形名 | | UCR-Z4VHE (-BBN) | UCR-Z5VHE (-BBN) | UCR-Z6VHE (-BBN) | UCR-Z8VHE (-BBN) | UCR-Z10VHE (-BBN) | UCR-Z15VHE (-BBN) | UCR-Z20VHE (-BBN) | | |
|----------------|---------|--|---------------------|---------------------|---------------------|----------------------|----------------------|----------------------|-----------|--|
| 項目 | | | | | | | | | | |
| 取付方法 | | 天井吊下げ | | | | | | | | |
| 外装ケース | | アルミニウム(表面一部エンボス加工) | | | | | | | | |
| 使用温度 | ℃ | -35~-5 | | | | | | | | |
| 冷媒 | | R22(現地チャージ) | | | | | | | | |
| 電源 | | 三相 200V 50/60Hz | | | | | | | | |
| 冷却能力 <注1> | TD7K | kW | 2.4/2.5 | 2.8/3.1 | 4.2/4.5 | 5.0/5.5 | 7.2/7.7 | 8.4/9.0 | 11.5/12.2 | |
| | TD10K | kW | 3.4/3.6 | 4.1/4.4 | 5.9/6.4 | 7.2/7.8 | 10.2/10.9 | 12.0/12.8 | 16.4/17.4 | |
| | TD13K | kW | 4.4/4.7 | 5.3/5.7 | 7.7/8.3 | 9.4/10.1 | 13.3/14.2 | 15.6/16.6 | 21.3/22.7 | |
| 冷却器 | 外表面伝熱面積 | m ² | 15.7 | 15.7 | 22.7 | 22.7 | 34.1 | 44.6 | 55.2 | |
| | フィンピッチ | mm | 6.35 | | | | | | | |
| 送風機 | 内容積 | L | 4.8 | 4.8 | 6.8 | 8.4 | 10.3 | 13.5 | 20.0 | |
| | 電動機出力 | kW | 0.06×1 | 0.06×2 | | 0.2×2 | | 0.2×3 | 0.2×4 | |
| | 入力 | W | 90/110 | 180/220 | | 390/530 | | 590/800 | 780/1060 | |
| ファン径 | mm | φ320×1 | φ320×2 | | φ400×2 | | φ400×3 | φ400×4 | | |
| | 風量 | m ³ /min | 32/36 | 57/65 | 61/69 | 118/132 | | 162/180 | 211/235 | |
| 冷風到達距離(0.5m/s) | m | 11/12 | | | | 13/15 | | | | |
| 電運 | 消費電力 | kW | 0.09/0.11 | 0.18/0.22 | | 0.39/0.53 | | 0.59/0.8 | 0.78/1.06 | |
| | 消費電流 | A | 0.53/0.58 | 1.06/1.16 | | 2.0/2.7 | | 4.0/5.4 | | |
| 霜取特性 | 消費電力 | kW | 3.5 | 3.5 | 4.5 | 6.3 | | 8.9 | 9.95 | |
| | 消費電流 | A | 12.1 | 12.1 | 15.8 | 19.6 | | 26.9 | 31.7 | |
| 霜取方式 | | ヒータ | | | | | | | | |
| ヒータ容量 | 冷却器 | kW | 2.1 | | 2.7 | 4.5 | | 6.2 | 7.1 | |
| | ドレンパン | kW | 0.7 | | | 0.9 | | 1.4 | 1.35 | |
| | ファンカバー | kW | 0.7 | | | 0.9 | | 1.3 | 1.5 | |
| | 端子台 | W | 7 | | | 12 | | | 17 | |
| | 液管 | W | 21 | | | | | | | |
| 配管寸法 <注2> | 冷却器入口 | mm | φ12.7S | | | φ15.88S | | φ19.05S | | |
| | 冷却器出口 | mm | φ25.4S | | | φ31.75S | | φ38.1S | | |
| | 外部均圧管 | mm | φ6.35S | | | | | | | |
| | 排水管 | mm | φ34(外周PT-1ネジ加工) | | | | | | | |
| 内蔵磁弁 | | SEV-302DX | | SEV-502DX | | SEV-603DX | | | | |
| 膨張弁 | | WCX-1634DHC(C) | | | WCX-2434DHC(C) | WCX-3134(C) | TCBE-6.0(N) | | | |
| 付属部品 | | オイルトラップ、ドレン排水ホース、ホースバンド、ドレンホースヒータ(25W) | | | | | | | | |
| 外形寸法 | 高さ | mm | 469 | 476 | 680 | 687 | 694 | | | |
| | 幅 | mm | 1190 | | 1590 | | | 1990 | 2390 | |
| | 奥行 | mm | 467 | | | 494 | | | | |
| 質量 | 荷造質量 | kg | 39 | 42 | 53 | 73 | 80 | 113 | 145 | |
| | 製品質量 | kg | 33 | 36 | 45 | 59 | 66 | 90 | 115 | |
| 騒音<注3> | dB(A) | 52/55 | 55/58 | | 60/63 | | 62/65 | 63/66 | | |

注1. 冷却能力(負荷となる送風機の入力を含む)の条件は次の通りです。

過熱度 4K、無着霜状態

TDはユニットクーラ入口空気温度と蒸発温度の差を示します。(TD=ユニットクーラ入口空気温度-蒸発温度)

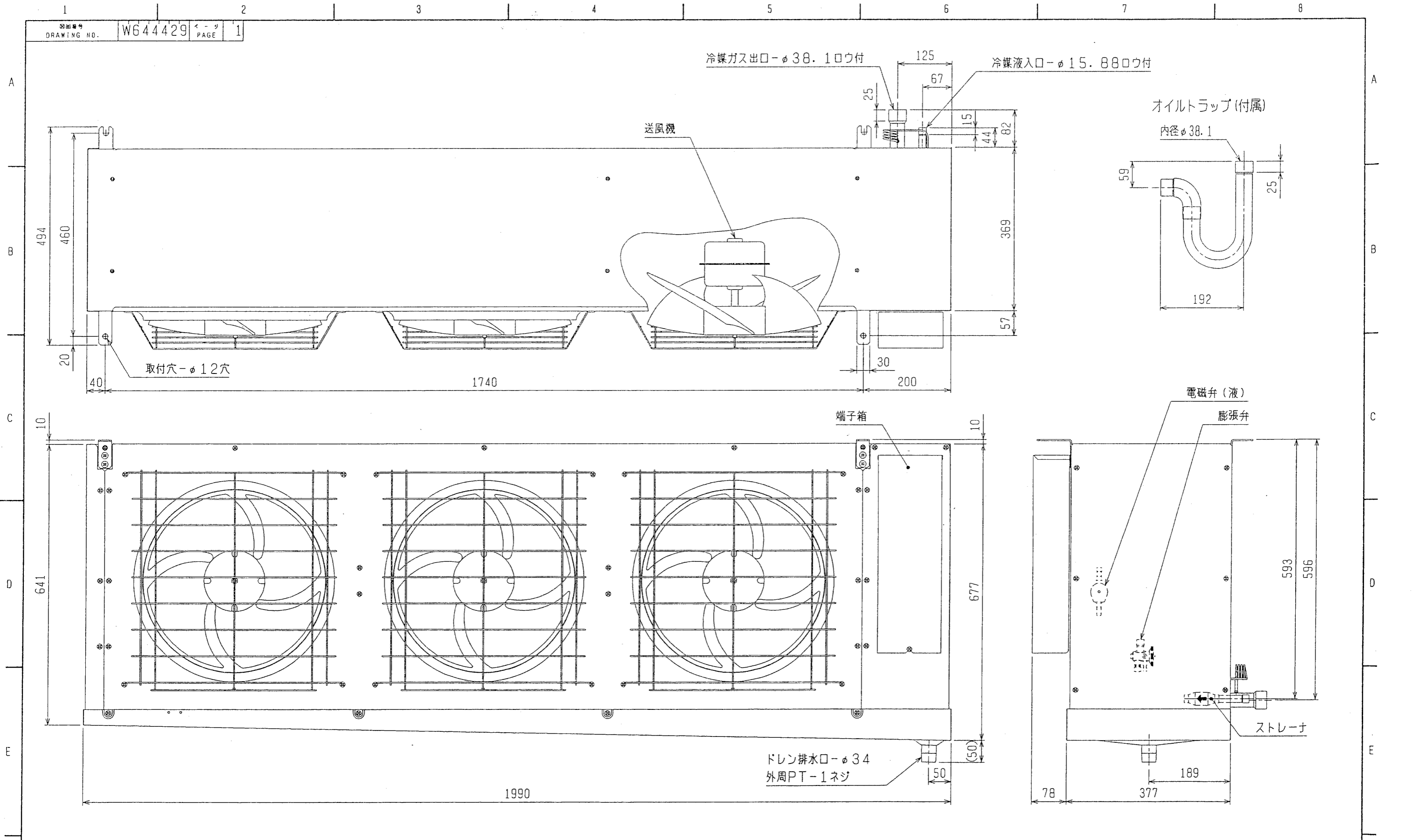
2. 配管寸法欄 記号F:フレア接続, 記号S:ロー付接続

3. 騒音値の測定条件は次の通りです。

測定場所:無響音室でユニット前面中心より45° 下方向に距離 1m

4. 製品仕様は改良等の為、予告なしに変更する場合があります。

5. 消費電流は各相の最大値を示します。



| | | | | | |
|-----------|------------|--|--------------|-------------|--------------|
| 改定 CHANGE | DIM. IN mm | | 作成日付 DATE | 01 - 6 - 27 | 検 認 APPROVED |
| | 尺度 SCALE | | 作 成 DRAWN | 松浦 | 杉本 松本 |
| | / NTS | | 照 査 CHECKED | 堀内 伸 | |
| | | | 設 計 DESIGNED | 堀内 | |

MITSUBISHI ELECTRIC CORPORATION

UCR-Z15VHE 外形図

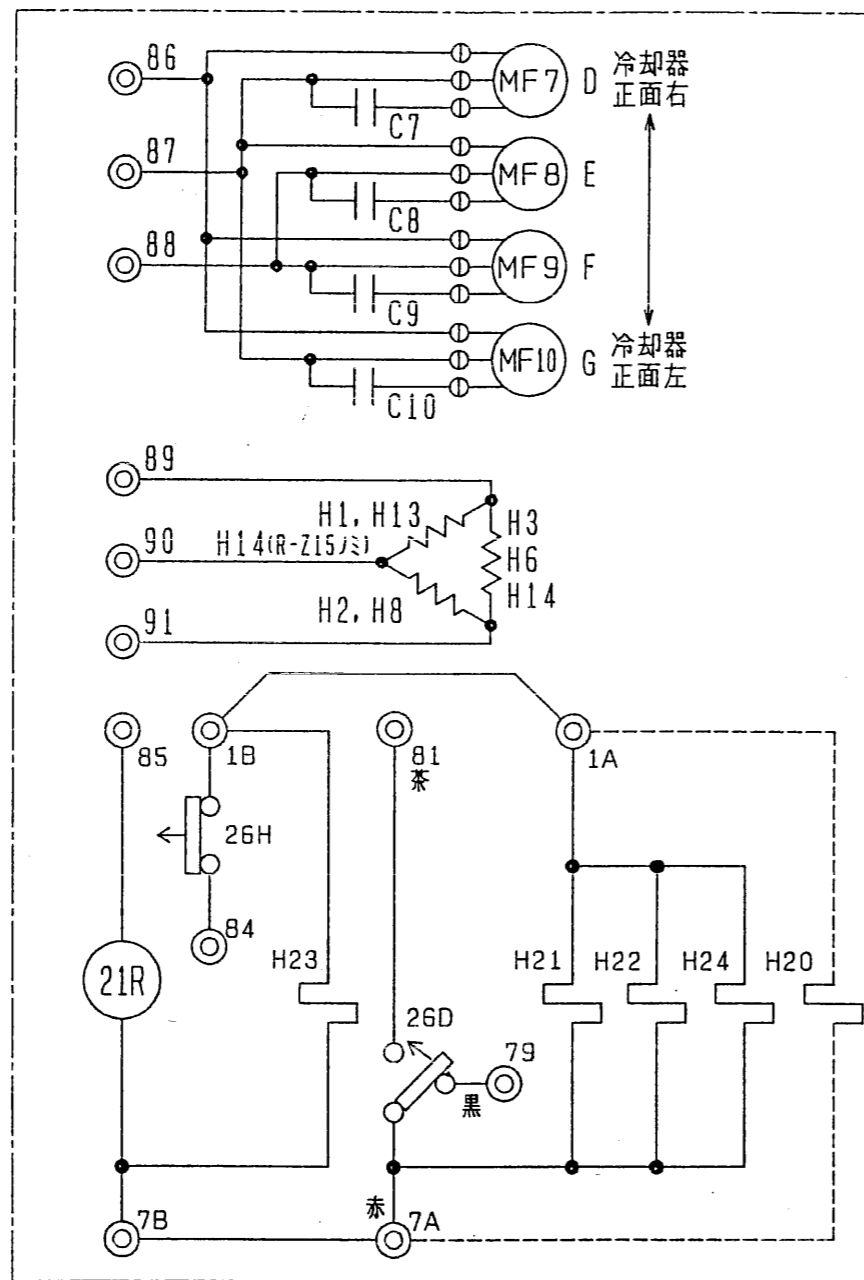
USER Q FILE A000

W644429

PAGE 1/1

| | |
|----------------|-----------|
| UCR-Z15VHE 外形図 | |
| USER Q | FILE A000 |
| W644429 | |
| PAGE 1/1 | |

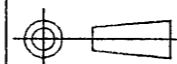
UCR-Z4, 5, 6, 8, 10, 15, 20VHE 電気配線図



| 記号 | C7 | C8 | C9 | C10 | H1 | H2 | H3 | H6 | H8 | H13 | H14 | H20 | H21 | H22 | H23 | H24 | MF7 | MF8 | MF9 | MF10 | 21R | 26D | 26H |
|------------|-------|-------|-------|-------|-----------------|-----------------|-----------------|-------------|-------------|-----------------|-----------------|-----------|-----------|-----------|-----------|-------------|---------|---------|---------|---------|-----|--------------|--------------|
| 名称 | コンデンサ | コンデンサ | コンデンサ | コンデンサ | 電熱器 (除霜・冷却器吸込側) | 電熱器 (除霜・冷却器吸込側) | 電熱器 (除霜・冷却器吸込側) | 電熱器 (ドレンパン) | 電熱器 (ファンカパ) | 電熱器 (除霜・冷却器吹出側) | 電熱器 (除霜・冷却器吹出側) | ドレンホースヒータ | 電熱器 (端子合) | 電熱器 (端子合) | 電熱器 (端子合) | 電熱器 (液管ヒータ) | 送風機用電動機 | 送風機用電動機 | 送風機用電動機 | 送風機用電動機 | 電磁弁 | 温度開閉器 (除霜終了) | 温度開閉器 (過熱防止) |
| 形名 | | | | | | | | | | | | | | | | | | | | | | | |
| UCR-Z4VHE | ○ | — | — | — | ○ | ○ | — | ○ | ○ | ○ | — | ○ | ○ | — | — | ○ | ○ | — | — | — | ○ | ○ | ○ |
| UCR-Z5VHE | ○ | ○ | — | — | ○ | ○ | — | ○ | ○ | ○ | — | ○ | ○ | — | — | ○ | ○ | — | — | — | ○ | ○ | ○ |
| UCR-Z6VHE | ○ | ○ | — | — | ○ | ○ | — | ○ | ○ | ○ | — | ○ | ○ | — | — | ○ | ○ | — | — | — | ○ | ○ | ○ |
| UCR-Z8VHE | ○ | ○ | — | — | ○ | ○ | — | ○ | ○ | ○ | — | ○ | ○ | — | — | ○ | ○ | — | — | — | ○ | ○ | ○ |
| UCR-Z10VHE | ○ | ○ | — | — | ○ | ○ | — | ○ | ○ | ○ | — | ○ | ○ | — | — | ○ | ○ | — | — | — | ○ | ○ | ○ |
| UCR-Z15VHE | ○ | ○ | ○ | — | ○ | ○ | — | ○ | ○ | ○ | — | ○ | ○ | — | — | ○ | ○ | — | — | — | ○ | ○ | ○ |
| UCR-Z20VHE | ○ | ○ | ○ | ○ | ○ | ○ | — | ○ | ○ | ○ | — | ○ | ○ | — | — | ○ | ○ | — | — | — | ○ | ○ | ○ |

注1. -----線は現地配線となります。
 2. 接点部の矢印は圧力・温度が上昇した場合の接点の動作方向を示します。

改定 CHANGE



MITSUBISHI ELECTRIC CORPORATION

| | | | |
|------------|--------------|-------------|--------------|
| DIM. IN mm | 作成日付 DATE | 00 - 11 - 8 | 決 認 APPROVED |
| 尺度 SCALE | 作 成 DRAWN | 森川 堀内 | 杉本 |
| / (NTS) | 照 査 CHECKED | 杉本 | |
| | 設 計 DESIGNED | 堀内 | |

電気配線図

USER Q FILE A000

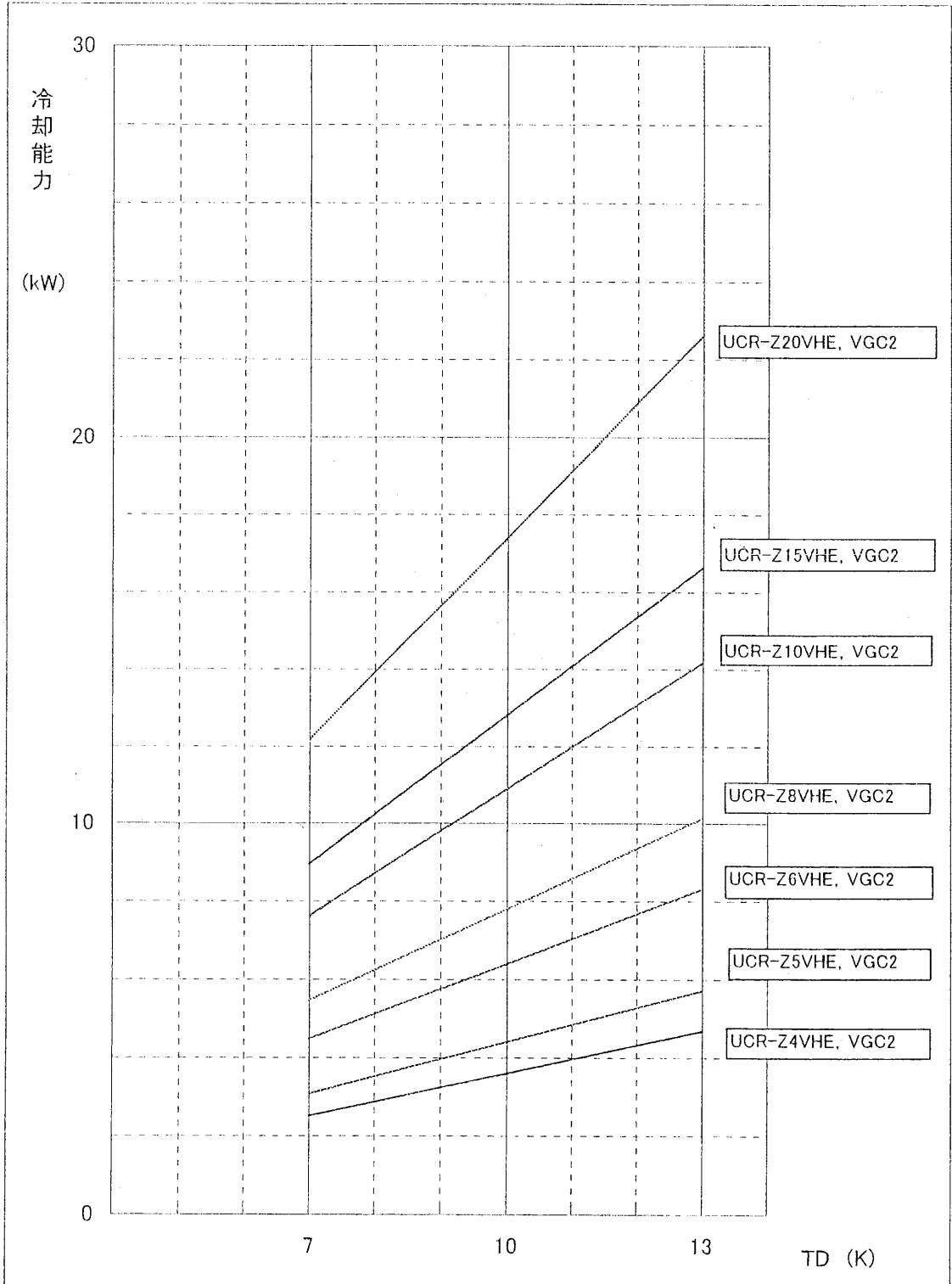
W640377

PAGE 1/1

UCR-ZVH形ユニットクーラ冷却能力線図

電源 三相 200V 60Hz
過熱度 4K

注)冷却能力は、負荷となる送風機の入力は差し引いておりません。



| 作成 | 照査 | 検認 | |
|----------------------|----------|----|----|
| 大手山 堀内 01-6-29 | 山本 堀内 | | 山本 |

WAN69-1908-D