

三菱電機株式会社

冷電技術ノート	作成 検認	改定						F
---------	----------	----	--	--	--	--	--	---

ユニットクーラ<UCR-ZVHE:冷凍>

霜取方式:ヒータ

項目		形名	UCR-Z4VHE (-BBN)	UCR-Z5VHE (-BBN)	UCR-Z6VHE (-BBN)	UCR-Z8VHE (-BBN)	UCR-Z10VHE (-BBN)	UCR-Z15VHE1 (-BBN)	UCR-Z20VHE (-BBN)
取付方法			天井吊下げ						
外装ケース			アルミニウム(表面一部エンボス加工)						
使用温度		℃	-35~-5						
冷媒			R22(現地チャージ)						
電源			三相 200V 50/60Hz						
冷却能力 <注1>	TD7K	kW	2.4/2.5	2.8/3.1	4.2/4.5	5.0/5.5	7.2/7.7	8.4/9.0	11.5/12.2
	TD10K	kW	3.4/3.6	4.1/4.4	5.9/6.4	7.2/7.8	10.2/10.9	12.0/12.8	16.4/17.4
	TD13K	kW	4.4/4.7	5.3/5.7	7.7/8.3	9.4/10.1	13.3/14.2	15.6/16.6	21.3/22.7
冷却器	外表面伝熱面積	m ²	15.7	15.7	22.7	22.7	34.1	44.6	55.2
	フィンピッチ	mm	6.35						
送風機	内容積	L	4.8	4.8	6.8	8.4	10.3	13.5	20.0
	電動機出力	kW	0.06×1	0.06×2		0.2×2		0.2×3	0.2×4
	入力	W	90/110	180/220		390/530		590/800	780/1060
風量	ファン径	mm	φ320×1		φ320×2		φ400×2	φ400×3	φ400×4
		m ³ /min	32/36	57/65	61/69	118/132		162/180	211/235
	冷風到達距離(0.5m/s)	m	11/12			13/15			
電気特性	消費電力	kW	0.09/0.11	0.18/0.22		0.39/0.53		0.59/0.8	0.78/1.06
	運転電流	A	0.53/0.58	1.06/1.16		2.0/2.7		4.0/5.4	
	消費電力	kW	3.5	3.5	4.5	6.3		8.9	9.95
	運転電流	A	12.1	12.1	15.8	19.6		26.9	31.7
霜取方式			ヒータ						
ヒータ容量	冷却器	kW	2.1		2.7	4.5		6.2	7.1
	ドレンパン	kW	0.7		0.9		1.4	1.35	
	ファンカバー	kW	0.7		0.9		1.3	1.5	
	端子台	W	7			12		17	
	液管	W	21						
配管寸法 <注2>	冷却器入口	mm	φ12.7S				φ15.88S		φ19.05S
	冷却器出口	mm	φ25.4S		φ31.75S		φ38.1S		
	外部均圧管	mm	φ6.35S						
	排水管	mm	φ34(外周PT-1ネジ加工)						
内蔵膨張弁	電磁弁		SEV-302DX		SEV-502DX		SEV-603DX		
	膨張弁		WCX-1634DHC(C)		WCX-2434DHC(C)	WCX-3134(C)	TCBE-6.0(N)		
外形寸法	付属部品		オイルトラップ、ドレン排水ホース、ホースバンド、ドレンホースヒータ(25W)						
	高さ	mm	469	476	680	687	694		
	幅	mm	1190		1590		1990	2390	
質量	奥行	mm	467			494			
	荷造質量	kg	39	42	53	73	80	113	145
騒音<注3>	製品質量	kg	33	36	45	59	66	90	115
		dB(A)	52/55	55/58		60/63		62/65	63/66

注1. 冷却能力(負荷となる送風機の入力を含む)の条件は次の通りです。

過熱度 4K、無着霜状態

TDはユニットクーラ入口空気温度と蒸発温度の差を示します。(TD=ユニットクーラ入口空気温度-蒸発温度)

2. 配管寸法欄 記号F:フレア接続, 記号S:ロウ付接続

3. 騒音値の測定条件は次の通りです。

測定場所:無響音室でユニット前面中心より45° 下方向に距離 1m

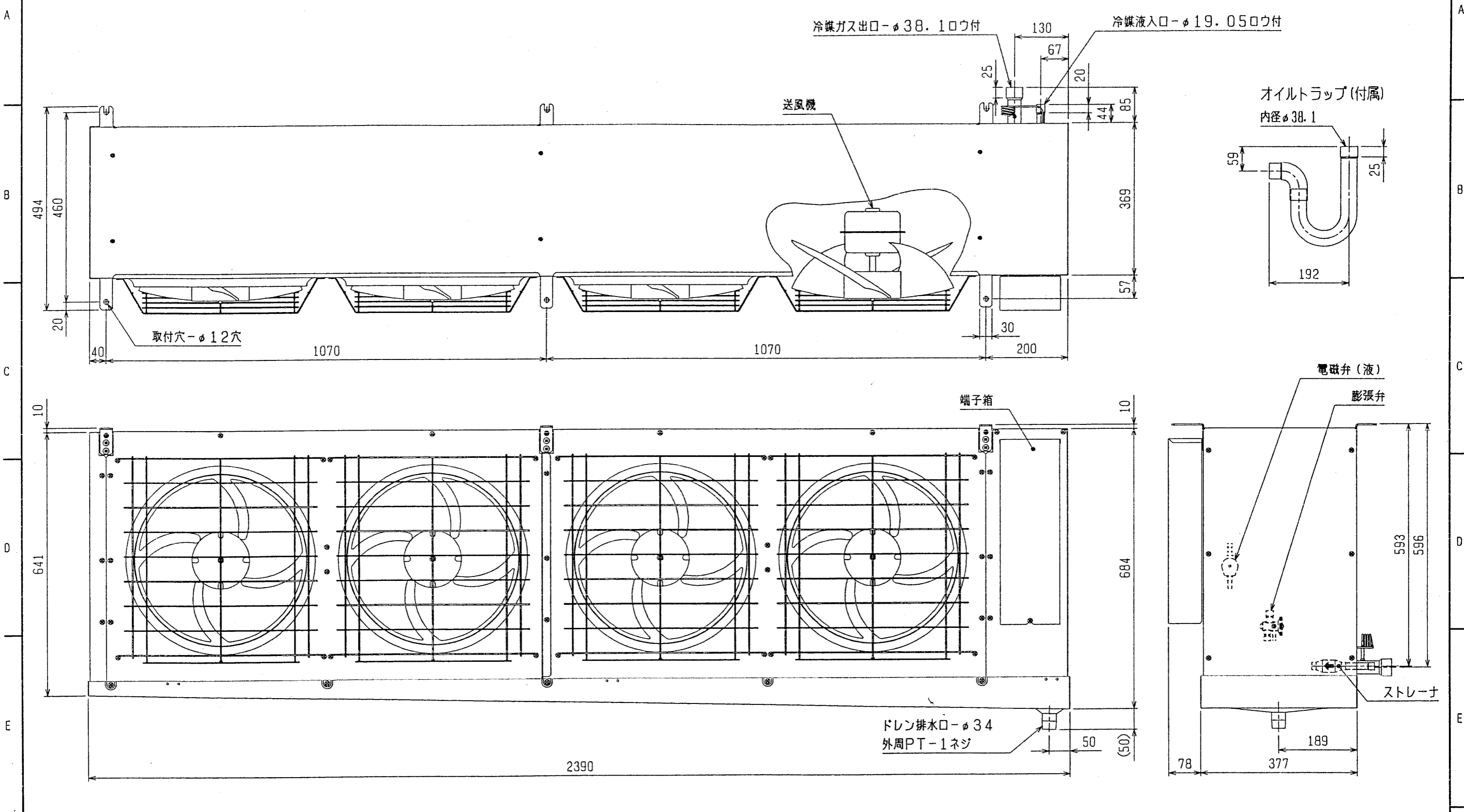
4. 製品仕様は改良等の為、予告なしに変更する場合があります。

5. 運転電流は各相の最大値を示します。

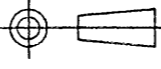
6. 二段圧縮式コンデンシングユニットと組合せる場合は、過冷却度が大きく膨張弁の容量が過大となりますので膨張弁容量の見直しが必要です。

選定につきましては、二段圧縮式コンデンシングユニットの据付工事説明書を参照してください。

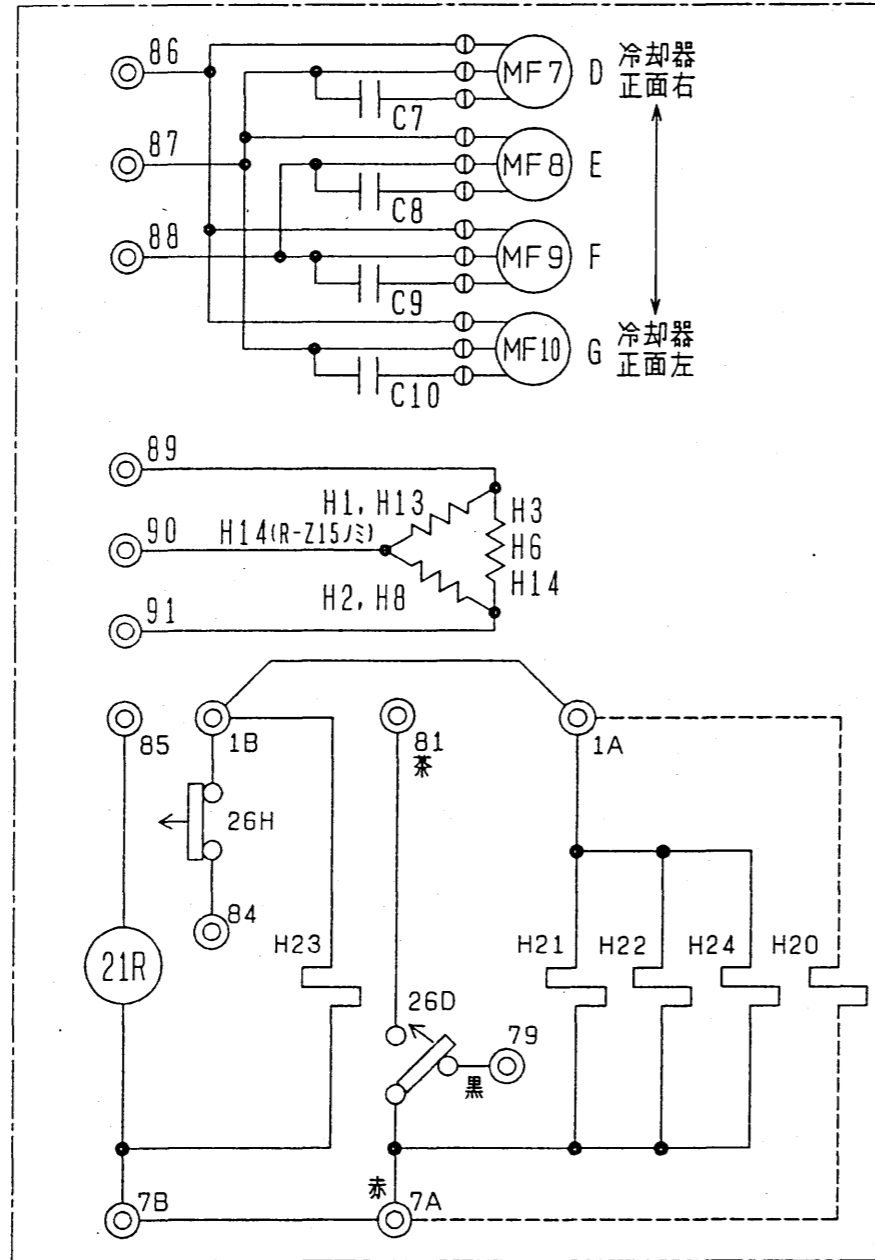
ユニットクーラ標準仕様書	WAN69-2142-F
--------------	--------------



改定 CHANGE

 DIM. IN mm 尺度 SCALE / (NTS)	MITSUBISHI ELECTRIC CORPORATION			UCR-Z20VHE 外形図	
	作成日付 DATE	01 - 7 - 17	検 APPROVED	USER q FILE A000 W644454	
	作成 DRAWN				
	照査 CHECKED				
	設計 DESIGNED			PAGE 1/1	

UCR-Z4, 5, 6, 8, 10, 15, 20VHE (1) 電気配線図



記号	C7	C8	C9	C10	H1	H2	H3	H6	H8	H13	H14	H20	H21	H22	H23	H24	MF7	MF8	MF9	MF10	21R	26D	26H
名称	コンデンサ	コンデンサ	コンデンサ	コンデンサ	電熱器 (除霜・冷却器吸込側)	電熱器 (除霜・冷却器吸込側)	電熱器 (除霜・冷却器吸込側)	電熱器 (ドレンパン)	電熱器 (ファンカバー)	電熱器 (除霜・冷却器吹出側)	電熱器 (除霜・冷却器吹出側)	ドレンホースヒータ	電熱器 (端子台)	電熱器 (端子台)	電熱器 (端子台)	電熱器 (液管ヒータ)	送風機用電動機	送風機用電動機	送風機用電動機	送風機用電動機	電磁弁	温度開閉器 (除霜終了)	温度開閉器 (過熱防止)
形名																							
UCR-Z4VHE	○	—	—	—	○	○	—	○	○	○	—	○	○	—	—	○	○	—	—	—	○	○	○
UCR-Z5VHE	○	○	—	—	○	○	—	○	○	○	—	○	○	—	—	○	○	—	—	—	○	○	○
UCR-Z6VHE	○	○	—	—	○	○	—	○	○	○	—	○	○	—	—	○	○	—	—	—	○	○	○
UCR-Z8VHE	○	○	—	—	○	○	—	○	○	○	—	○	○	—	—	○	○	—	—	—	○	○	○
UCR-Z10VHE	○	○	—	—	○	○	—	○	○	○	—	○	○	—	—	○	○	—	—	—	○	○	○
UCR-Z15VHE1	○	○	○	—	○	○	—	○	○	○	—	○	○	—	—	○	○	—	—	—	○	○	○
UCR-Z20VHE	○	○	○	○	○	○	—	○	○	○	—	○	○	—	—	○	○	—	—	—	○	○	○

注1. - - - -線は現地配線となります。
 注2. 接点部の矢印は圧力・温度が上昇した場合の接点の動作方向を示します。

CHANGE
改定

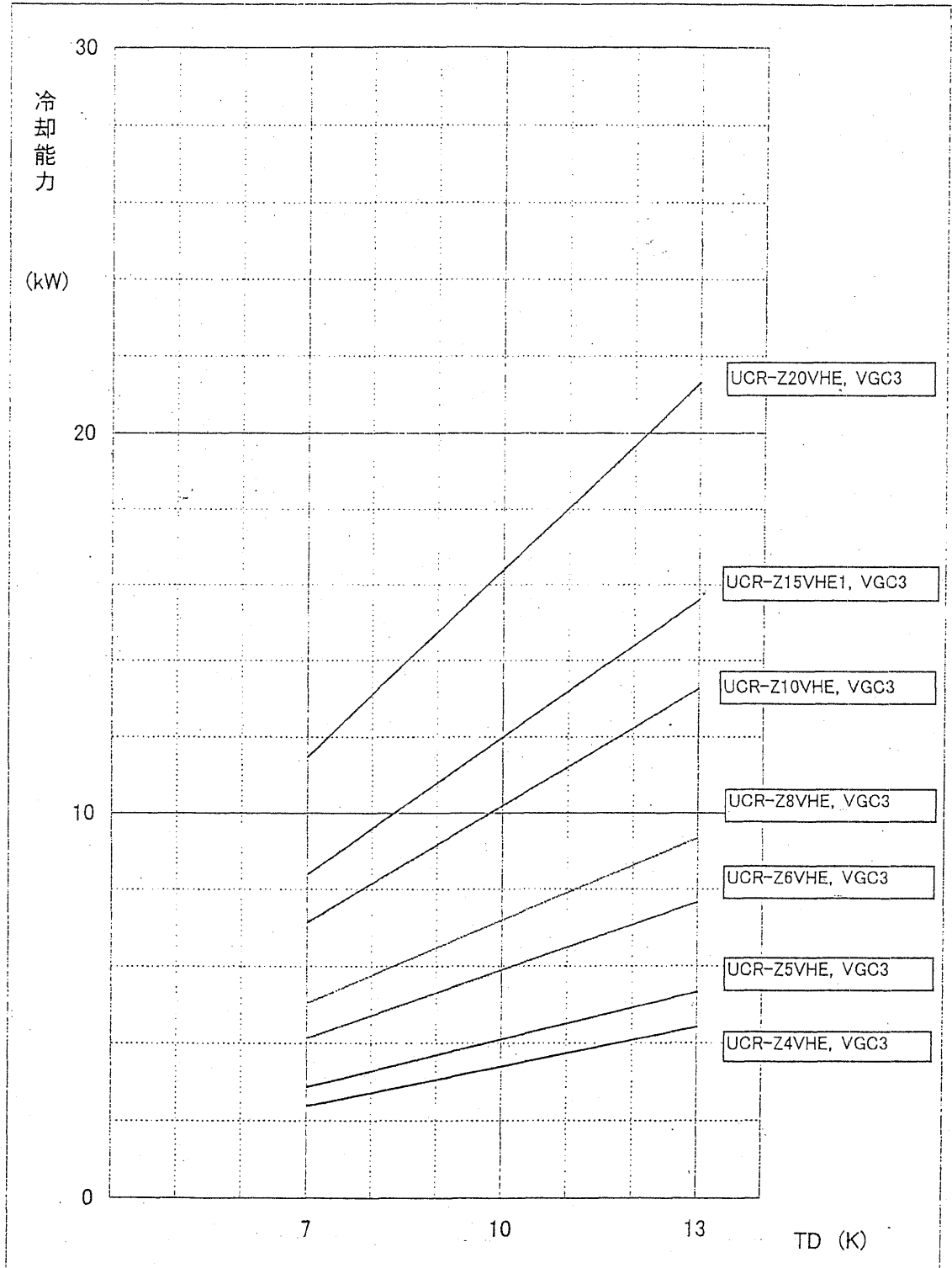
C

		MITSUBISHI ELECTRIC CORPORATION	
DIM. IN mm	作成日付 DATE	00 - 11 - 8	検 認 APPROVED
尺度 SCALE	作 成 DRAWN	森川 堀内	電気配線図 USER Q FILE A000 W640377
/ (NTS)	照 査 CHECKED	杉 本	
	設 計 DESIGNED	堀 内	
			PAGE 1/1

UCR-ZVH形ユニットクーラ冷却能力線図

電源 三相 200V 50Hz
過熱度 4K

注) 冷却能力は、負荷となる送風機の入力は差し引いておりません。



作成	照査	検認
堀内		
02-8-30		

WAN69-1907-E

三菱電機株式会社

ユニットクーラ防食仕様

適用：この仕様は、次の環境条件にユニットクーラを据付ける場合に適用します。

UCH、UCL、UCR形

適用	目的
腐食性ガスを発生するような貯蔵物を保管する (例) ・ 寿司米、惣菜、パン生地などの酢酸・イース菌を含んだ食品 ・ 納豆、豆腐、おから、あんこなど豆類とその加工品 ・ ゆでたまご、たまご焼きなど卵加工品 ・ 鮮魚、ハム、くんせい、ねり製品など ・ 生ごみ	1. 銅管及び銅管のロー付に用いた ロウ材のリンが侵されるのを防止 2. アルミフィン腐食防止

—留意事項—

防食仕様機を使用した場合でも腐食・発錆に対して万全ではなく、ユニットクーラを設置する場所や設置後のメンテナンスに十分留意願います。

仕様一覧

部品名	素材	防 腐 標 準	表面処理
パネル (ファンカバー、ドレンパン等)	アルミ A5052 アルミ A1050	○◎	素地のまま
熱 交 換 器	フィン	○	素地のまま
		◎	アミノアクリル樹脂塗装①
管板	アルミ A5052	○	素地のまま
		◎	アミノアクリル樹脂塗装①
配管 (ヘッド、Uヘッド等)	リソ脱酸銅 C1220T	○	素地のまま
		◎	アミノアクリル樹脂塗装①
配管ロー付部	銀リソ銅ロー	○	素地のまま
		◎	アミノアクリル樹脂塗装①
モータ	溶融亜鉛鋼板	○◎	メタリン樹脂塗装 又はダクロメイト処理
モータリクワイ	合金化溶融亜鉛 メッキ鋼板	○◎	アクリルエマル樹脂塗装
配管 (電磁弁、膨張弁除く)	リソ脱酸銅 C1220T	○	素地のまま
		◎	特殊変性ポリアミド樹脂塗装②
配管ロー付部	銀リソ銅ロー	○	素地のまま
		◎	特殊変性ポリアミド樹脂塗装②

—補足説明—

- ①ディッピング焼付け塗装一回塗り (STR-250)
- ②一液性常温乾燥形特殊変性ポリアミド樹脂一回塗り (マルチプライマー)

WAN69-1761-A