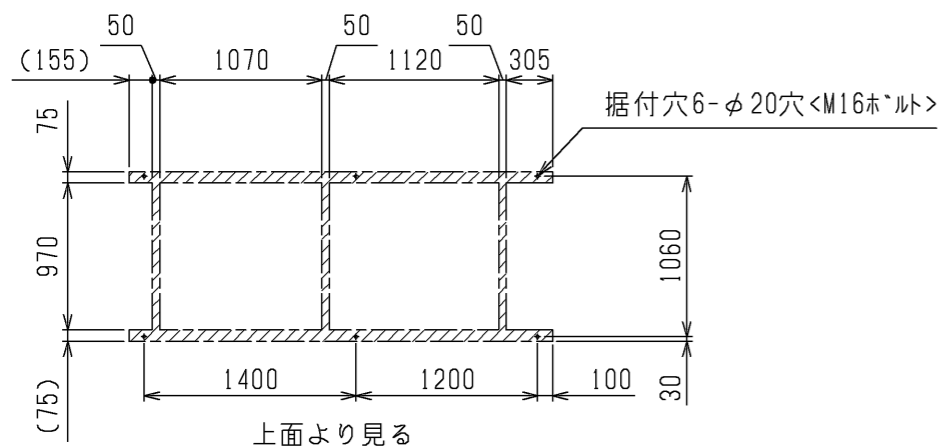
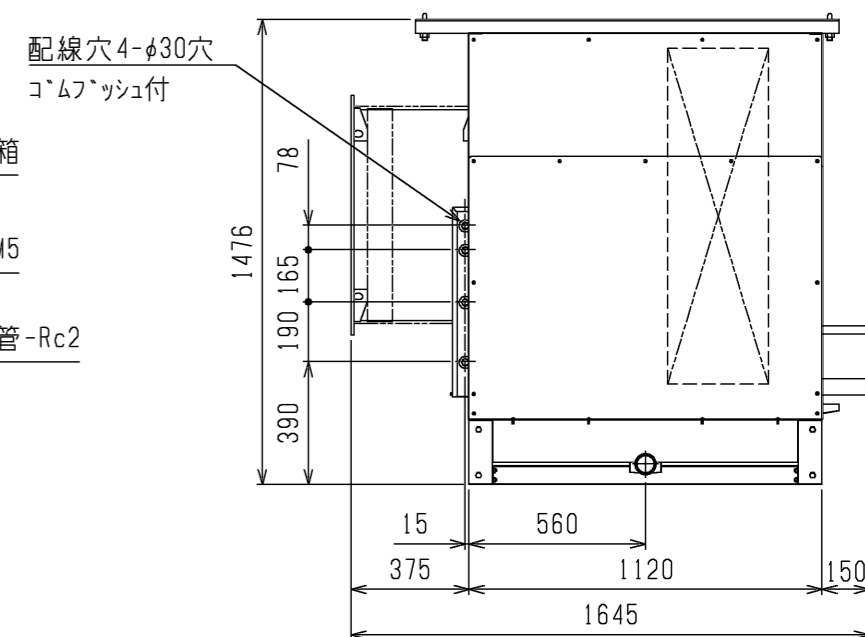
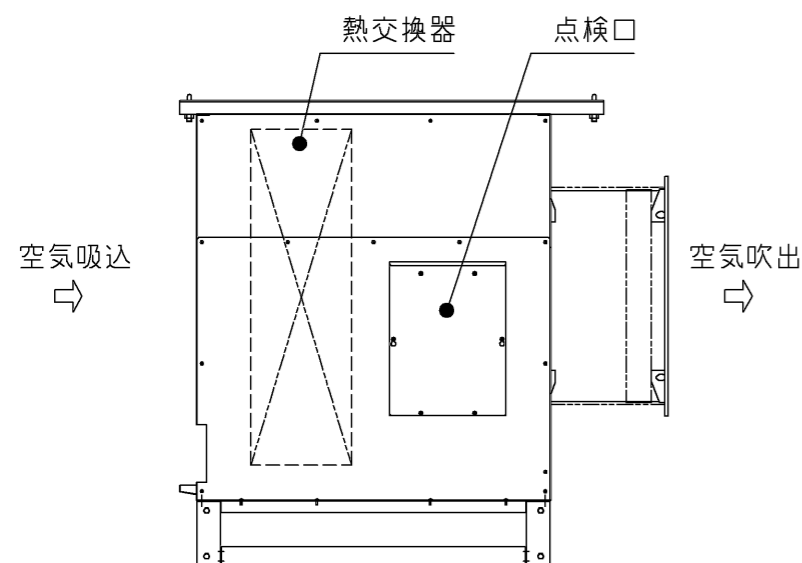
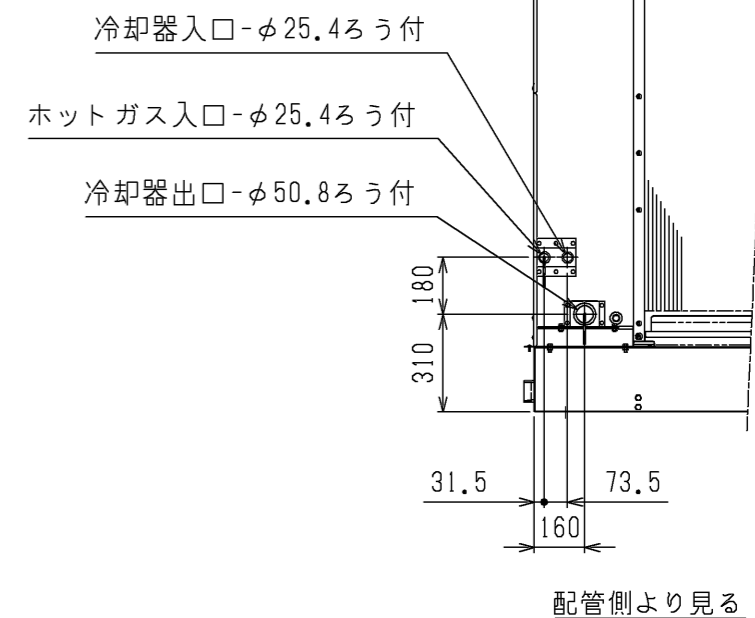
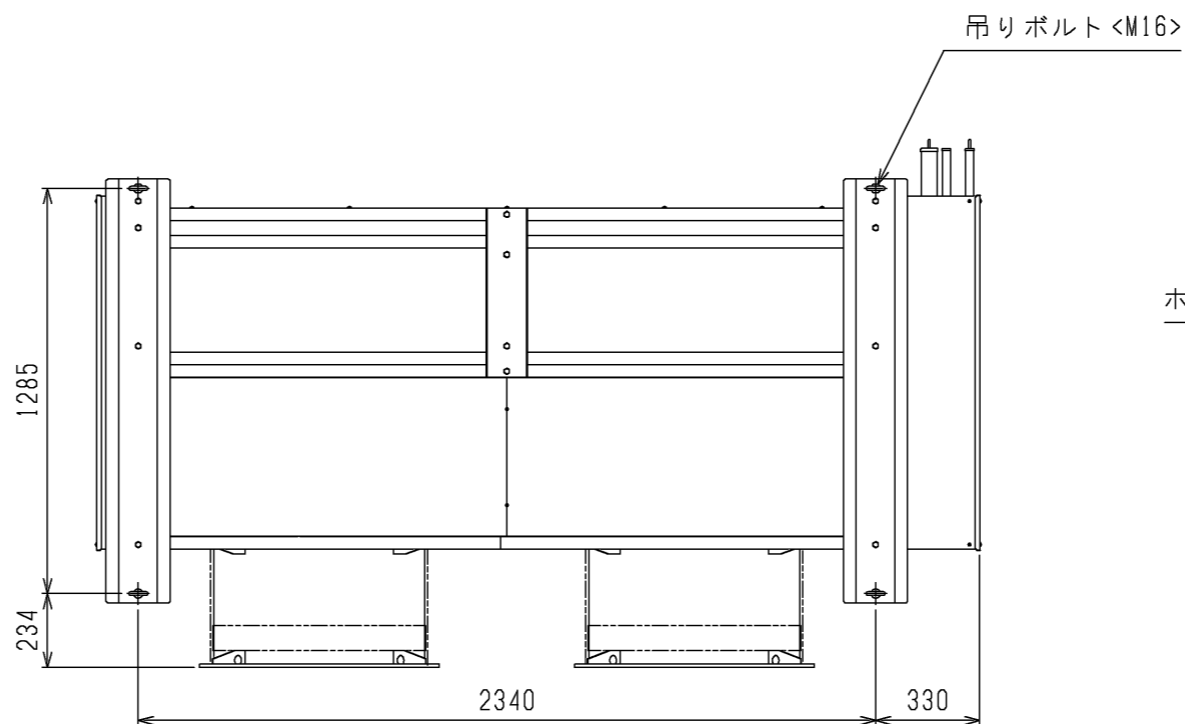
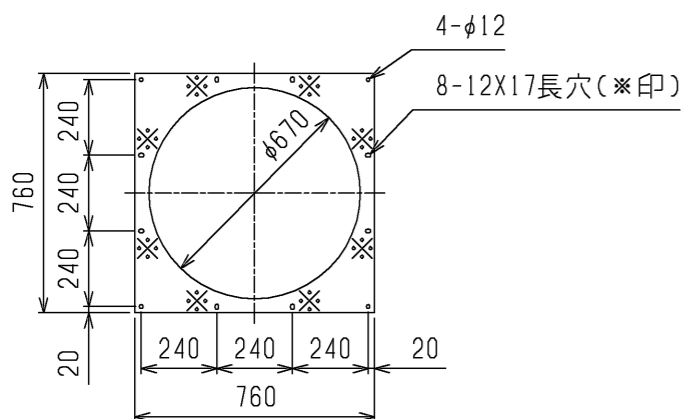


1. 据付ヒッチ

本製品の据付ヒッチとベアサイズは下図のとおりです。
 なお、振動が据付部から伝搬し床・壁面から騒音や振動が発生する場合がありますので、必要に応じ十分な防振工事を行ってください。



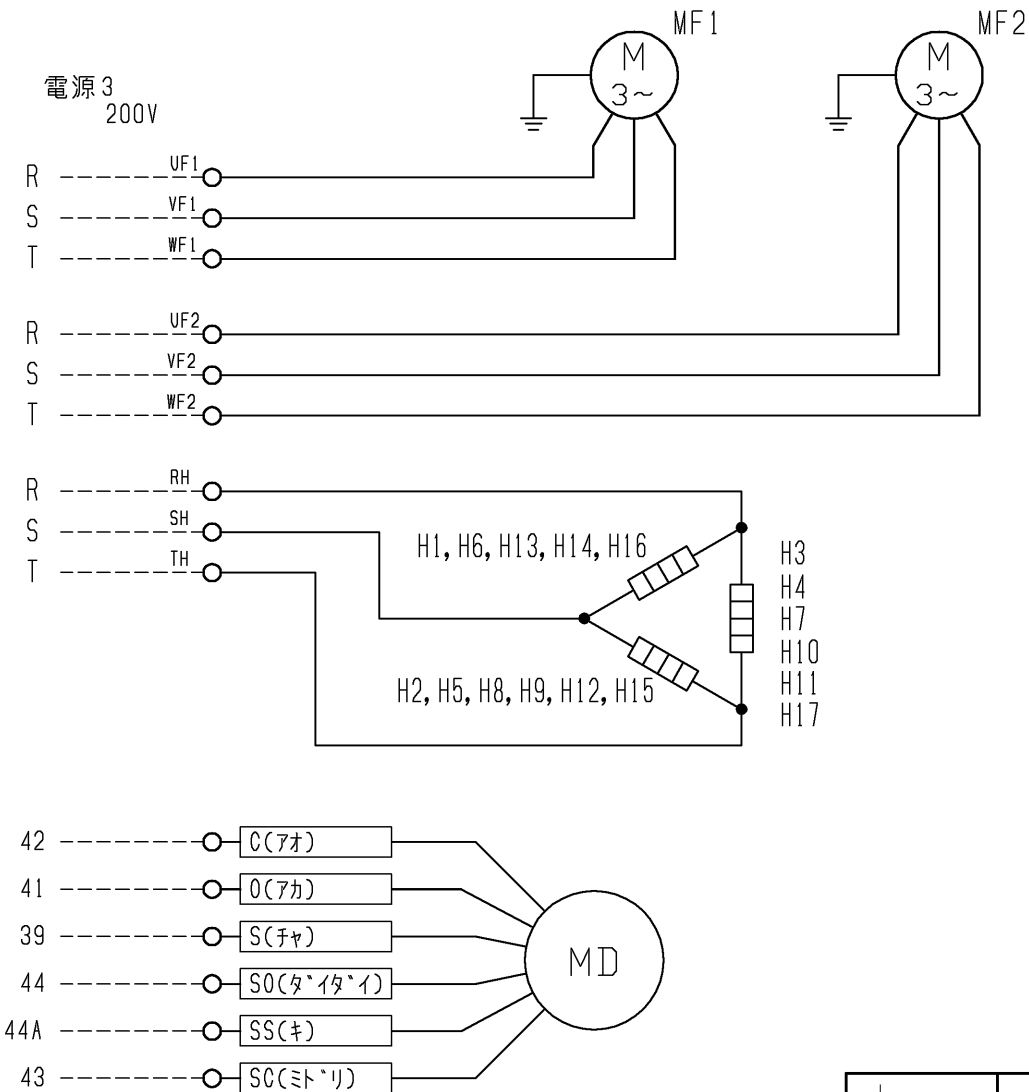
2. 軸流ファンダクト取付寸法(2カ所)



	作成日付 ISSUED	改定日付 REVISED	TITLE R410A一体空冷パナ二段ケリツクエト 床置きケ外形図 <室内機> UCS-N40FGA-10		
	DIM. mm	2017-03-24	2022-01-13	DRW.NO.	PAGE
SCALE NTS	三菱電機株式会社		W KA94T780	REV. A	1/1

注. 製品の仕様は改良のため、予告なく変更する場合があります。

UCS-N40FGA-10+ND-60SA 電気回路図



注1.本図はユニットラ本体(UCS-N40FGA-10)と吸込ファン(ND-60SA)を組合せた場合の電気回路図を示す。

記号説明

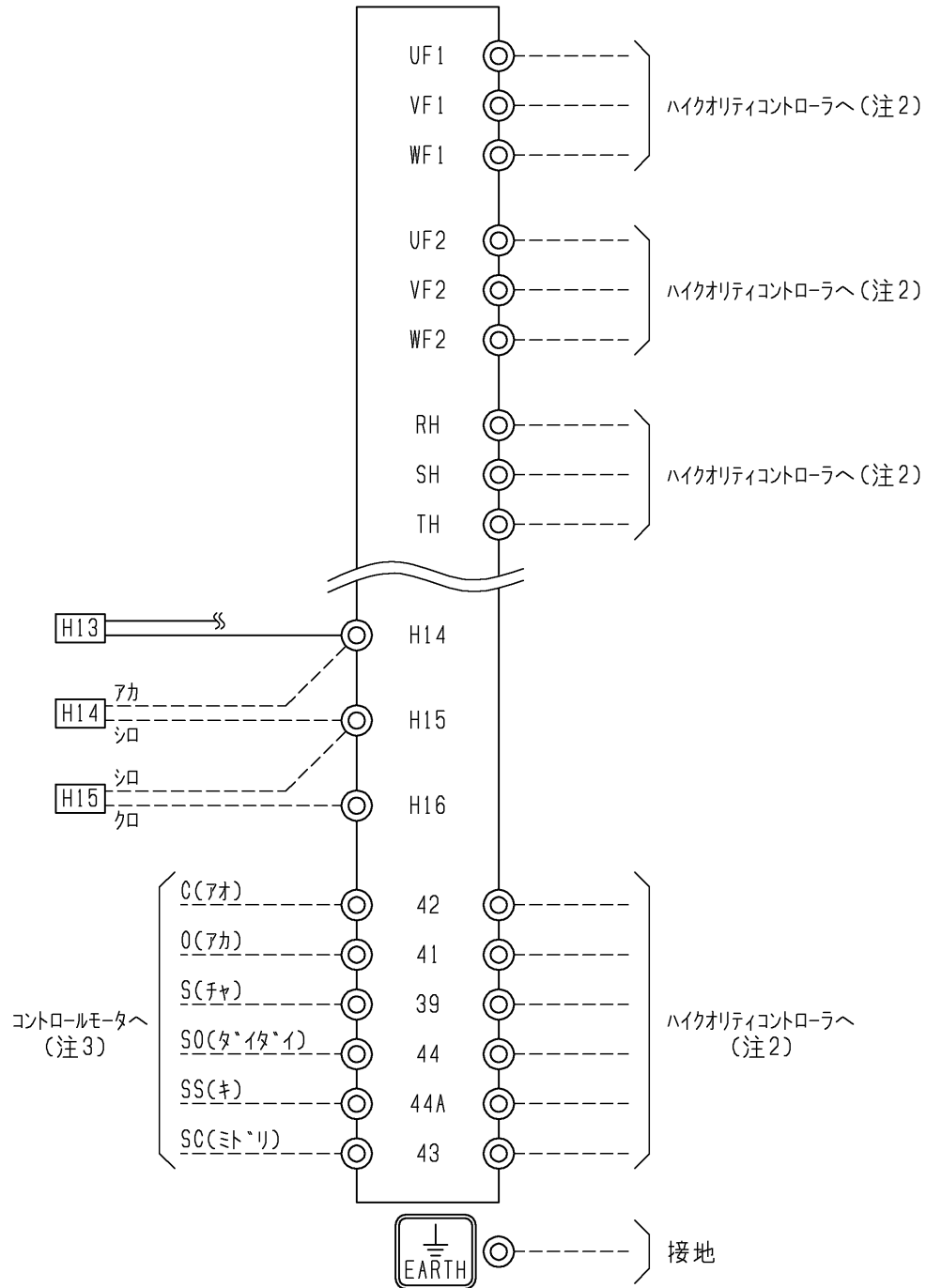
記号	名称
MF1	送風機用電動機
MF2	送風機用電動機
H1,H2	電熱器(吐出ファン側)
H3,H4	電熱器(軸流ファン側)
H5,H6	電熱器(空気吸込側下部)
H7	電熱器(吸込ファン羽根)
H8,H9,H16,H17	電熱器(端子台)
H10	電熱器(空気吸込側下部)
H11	電熱器(トレンバン)
H12,H13	電熱器(熱交上部)
H14,H15	電熱器(吸込ファンケーシング側面L,R)
MD	コントローラ(電動ファン用)

注1. --- は現地配線を示します。

注.製品の仕様は改良のため、予告なく変更する場合があります。

	作成日付 ISSUED	改定日付 REVISED	TITLE R410A一体空冷インバータ二段クーリングユニット 電気回路図 <冷却器ユニット+吸込みファン> UCS-N40FGA-10 + ND-60SA
DIM. mm	16-07-14	21-03-15	
SCALE NTS	三菱電機株式会社		DRW.NO. W KA94P435
			REV. A
			PAGE 1/2

UCS-N40FGA-10+ND-60SA 端子台接続図



- 注1. -----は現地配線を示します。
- 注2. 外部インターフェース図を参照し、電線種類および電線径を選定ください。
- 注3. コントロールモータに付属の配線を接続してください。
- 注4. 電源配線および操作回路配線の端子台ねじ締結トルクは下表に従ってください。

ねじサイズ	締付トルク(N・m)
M4	1.0~1.3
M5	2.0~2.5
M6	4.0~5.0
M8	9.0~11.0
M10	18.0~23.0

注. 製品の仕様は改良のため、予告なく変更する場合があります。

	作成日付 ISSUED	改定日付 REVISED	TITLE R410A一体空冷インバータ二段クーリングユニット 電気回路図 <冷却器ユニット+吸込みファン> UCS-N40FGA-10 + ND-60SA
DIM. mm	16-07-14	21-03-15	
SCALE NTS	三菱電機株式会社		DRW.NO. W KA94P435
			REV. A
			PAGE 2/2

****工事前にこの「注意事項」をよくお読みの上、設備設計を実施願います。****

据付

(1) 据付スペース

ユニットの性能は、据付けの良否によって大きく影響されます。
据付に際しては、いろいろな条件により制約を受けますが、性能を十分に発揮させるため風吸込スペースの確保、保守点検・サービスのためスペース確保を第一条件として考慮願います。

(2) 据付場所チェックシート

据付場所については、設計段階で次の項目に対して問題がないかどうかチェックしてください。

No.	項目	判定	対策
1	製品質量に耐えられる場所ですか。		
2	設置周りは必要な空間が守られていますか。		
3	冷却器の吸込部・吹出部に風路を妨げるような物はありませんか。		
4	水のかからない場所ですか。		
5	他ユニットの排風・冷風の影響を受けない場所ですか。 (複数台設置の場合)		
6	製品は排水管(トレン管)に向け排水ができる様に傾斜がついていますか。		
7	トレン配管は下り勾配ですか。		
8	トレン配管にトラップはついていますか。		トラップを設けることが出来ない場合は、市販のエアカハルフを取り付けてください。
9	吹出し空気が部屋全体に行き渡るところですか。		
10	据付け・サービス時の作業スペースは確保できますか。		
11	吹出し空気、吸込み空気の流れに障害物のないところ。		
12	テレビ・ラジオより1m以上離れたところですか。		映像の乱れや雑音が生じることがあります。
13	調理器具が発する熱の影響を受けないところですか。		
14	冷風が商品に届くところですか。		
15	ユニットと冷蔵庫の扉の距離は、できるだけ離してください。		扉の開閉時に外気の暖かい湿った空気を吸込み、冷却器への着霜が増え、冷却能力低下やファン氷結の恐れあり
16	前室はありますか。(ユニットは冷却・除湿された空気を吸うようになっていますか。)		

(3) 据付場所の注意補足

- ①大気中に油が含まれる雰囲気へのユニット設置は避けてください。
- ②大気中に硫化水素等の硫黄化合物またはアンモニアを含む雰囲気の場合や、塩分を含む潮風または排気が直接機器に当たる場所へのユニットの設置は避けてください。配管の腐食、冷媒漏れの原因となります。

(4) 騒音に関する注意

仕様書やカタログ記載の騒音値は無響音室換算したものです。
運転条件が異なったり、反響音の影響のある場所では、概略4dB~6dB高くなる場合があります。

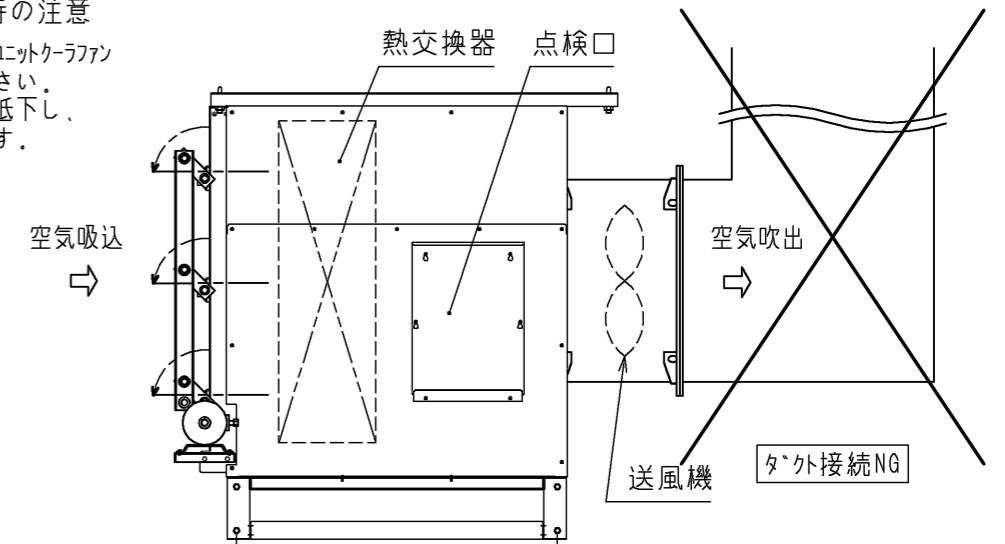
電気設備

●電気設備選定

トランス、配線ブレーカ等の電気設備機器は、別途提出の電気工事仕様書により選定、施工願います。

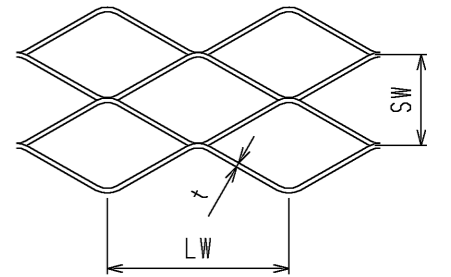
(5) 送風機用ファンカバー採用時の注意

送風機用ファンカバー採用時には、ユニットクーラー吐出側にカバーを接続しないでください。
カバーを接続するとクーラー風量が低下し、運転が安定しないことがあります。



(6) ユニットクーラー吐出側カバーを施工しない場合の注意

クーラー吐出側にカバーを施工しない場合は安全のため必ずファンカバーの設置をお願いします。
(施工例: LW(メッシュの長目方向中心距離)=50.8mm
SW(メッシュの短目方向中心距離)=22mm
t(板厚)=1.6mmのエキスパンションメタルを使用したファンカバー等)



(7) 冷媒配管施工時の注意

- ①配管は自重保持、振動防止などのために、適宜支持を設けてください。
(現地接続配管に無理な力が加からないように十分サポートをとってください。)
本機対応のコンテナリングユニットはインバータにより圧縮機回転数が変化しますので、この運転周波数範囲で現地接続配管に振動が発生しないことを確認ください。現地接続配管に振動が発生すると、この部分の配管が折損し冷媒漏洩が発生する可能性があります。
この場合、当社保障範囲外となりますので、確実な振動防止をお願いします。
- ②現地接続配管(低温部)に使用するフレアットは凍結防止用フレアット(水抜き穴付き)を推奨します。

	作成日付 ISSUED	改定日付 REVISED	TITLE 一体空冷インバータ二段ケリクユニット 設備設計工事時の注意事項 UCS-N40FGA-10		
DIM. mm	17-07-25	18-12-12	DRW.NO.	REV.	PAGE
SCALE (NTS)	三菱電機株式会社		W KV94G452	A	1/1