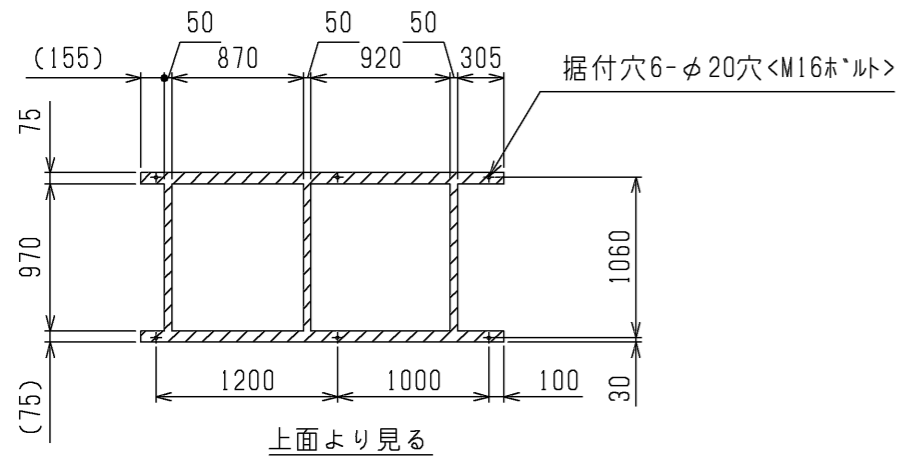


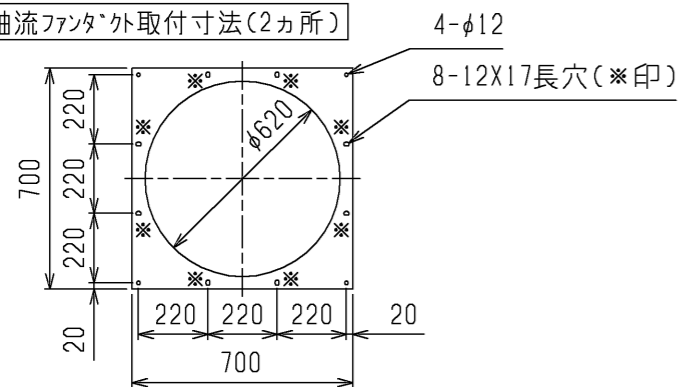
1. 据付ピッチ

本製品の据付ピッチとへ`サイズ`は下図のとおりです。
 なお、振動が据付部から伝搬し床・壁面から騒音や振動が発生する場合がありますので、必要に応じ十分な防振工事を行ってください。



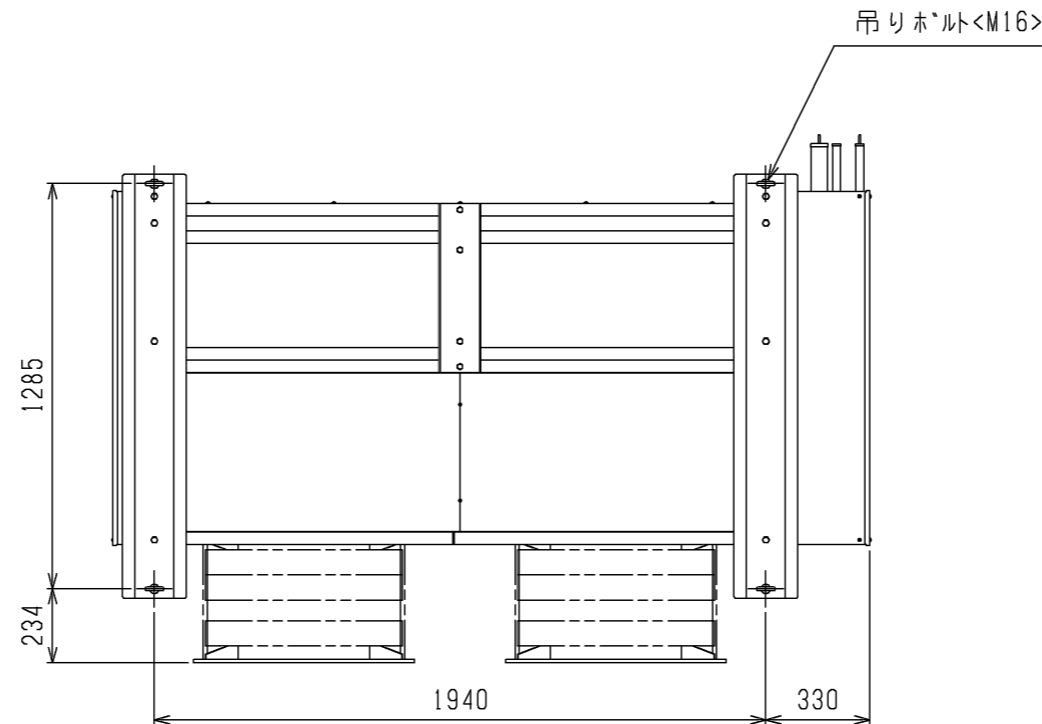
上面より見る

2. 軸流ファン`外取付寸法(2カ所)



4-φ12

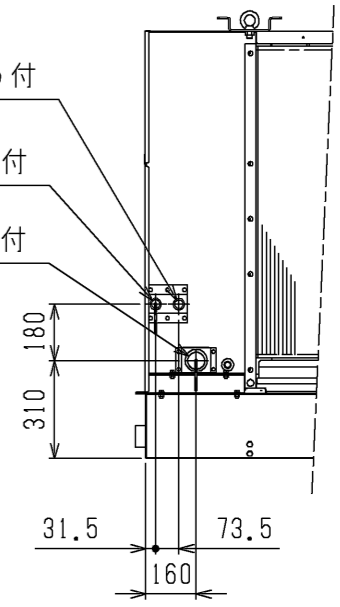
8-12X17長穴(*印)



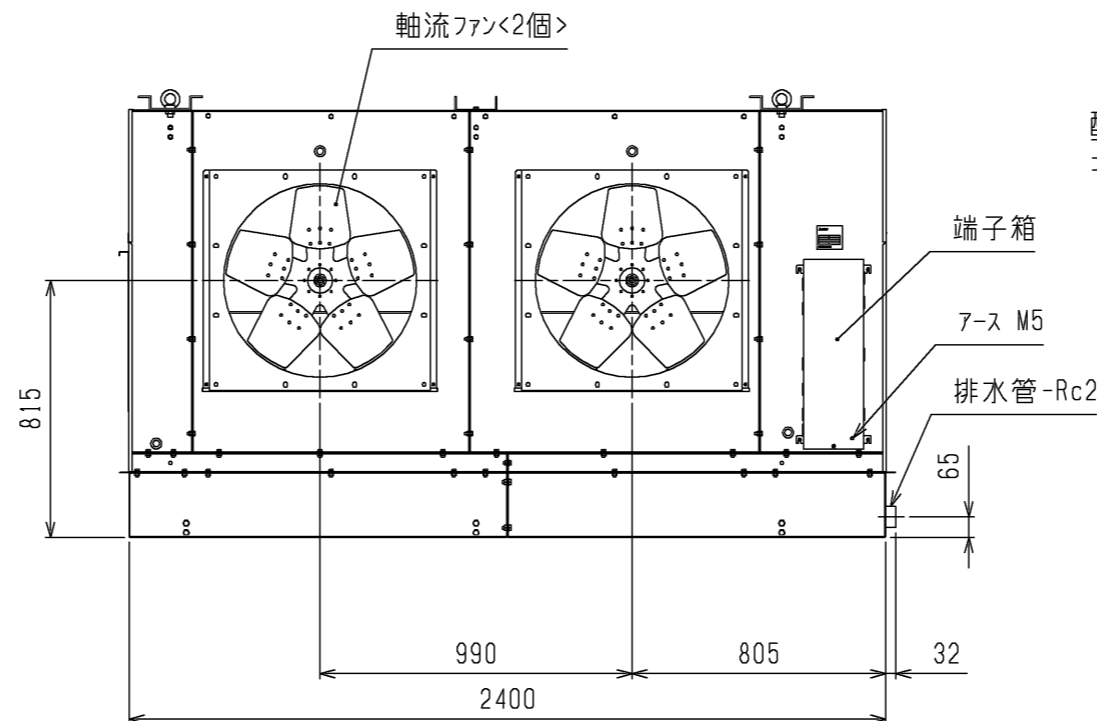
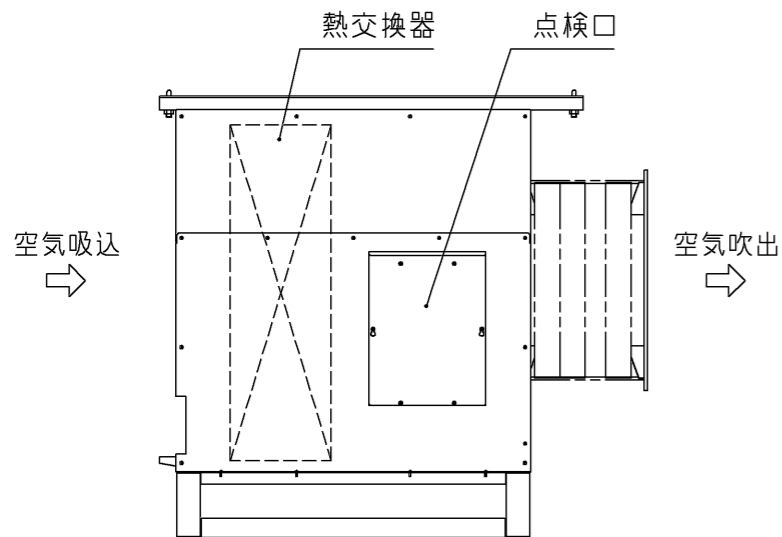
冷却器入口-φ25.4ろう付

ホットガス入口-φ25.4ろう付

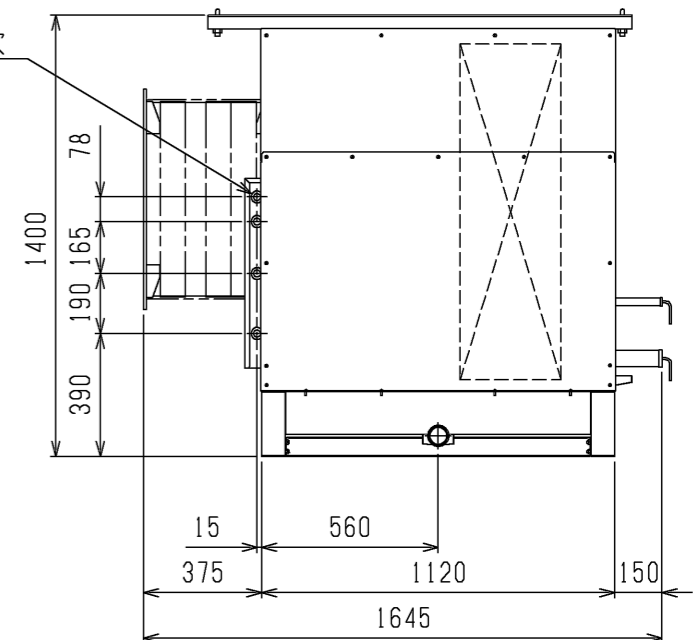
冷却器出口-φ50.8ろう付



配管側より見る



配線穴4-φ30穴
 コムフ`ツシュ付

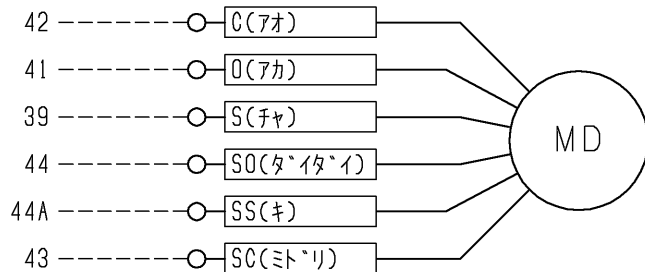
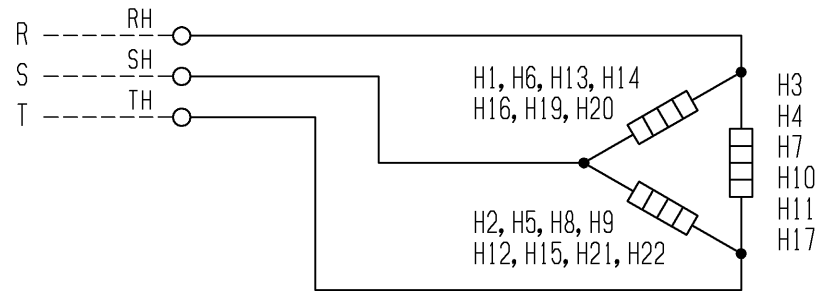
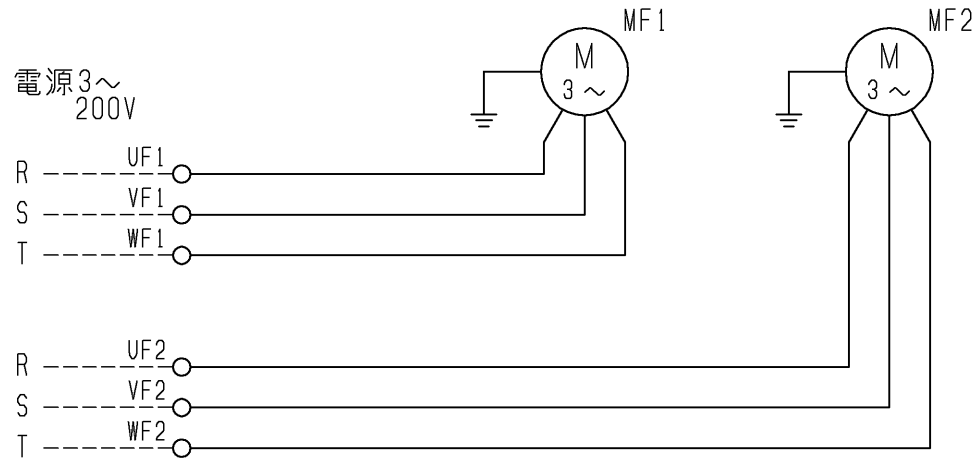


本図面の所有権は三菱電機株式会社にある。
 THIS DOCUMENT IS THE PROPERTY OF MITSUBISHI ELECTRIC CORPORATION.

 DIMENSIONS ARE IN MILLIMETERS	作成日付 ISSUED	改定日付 REVISED	TITLE	R410A一体空冷式 インバータスクロール形クーリングユニット 床置きユニットクーラ外形図 UCS-N40FGA-HG	REV.	PAGE
	2019-05-07	2022-01-13				
尺度 SCALE DO NOT SCALE	三菱電機株式会社			DWG.NO.	A	1/1
				W KA94CODY		

注.製品の仕様は改良のため、予告なく変更する場合があります。

UCS-N40FGA-HG + ND-40SA 電気回路図



注1. -----は現地配線を示します。

2. 本図はユニットクーラ本体(UCS-N40FGA-HG)と吸込ダンパ(ND-40SA)を組み合わせた場合の電気回路図を示します。

記号説明

記号	名称
MF1	送風機用電動機
MF2	送風機用電動機
H1, H2	電熱器(吐出ダンパ)
H3, H4, H19~H22	電熱器(軸流ファンケーシング)
H5, H6	電熱器(空気吸込側下部)
H7	電熱器(吸込ダンパ羽根)
H8, H9, H16, H17	電熱器(端子台)
H10	電熱器(空気吸込側下部)
H11	電熱器(ドレンパン)
H12, H13	電熱器(熱交換器上部)
H14, H15	電熱器(吸込ダンパーケーシング側面L, R)
MD	コントロールモータ(電動ダンパ用)

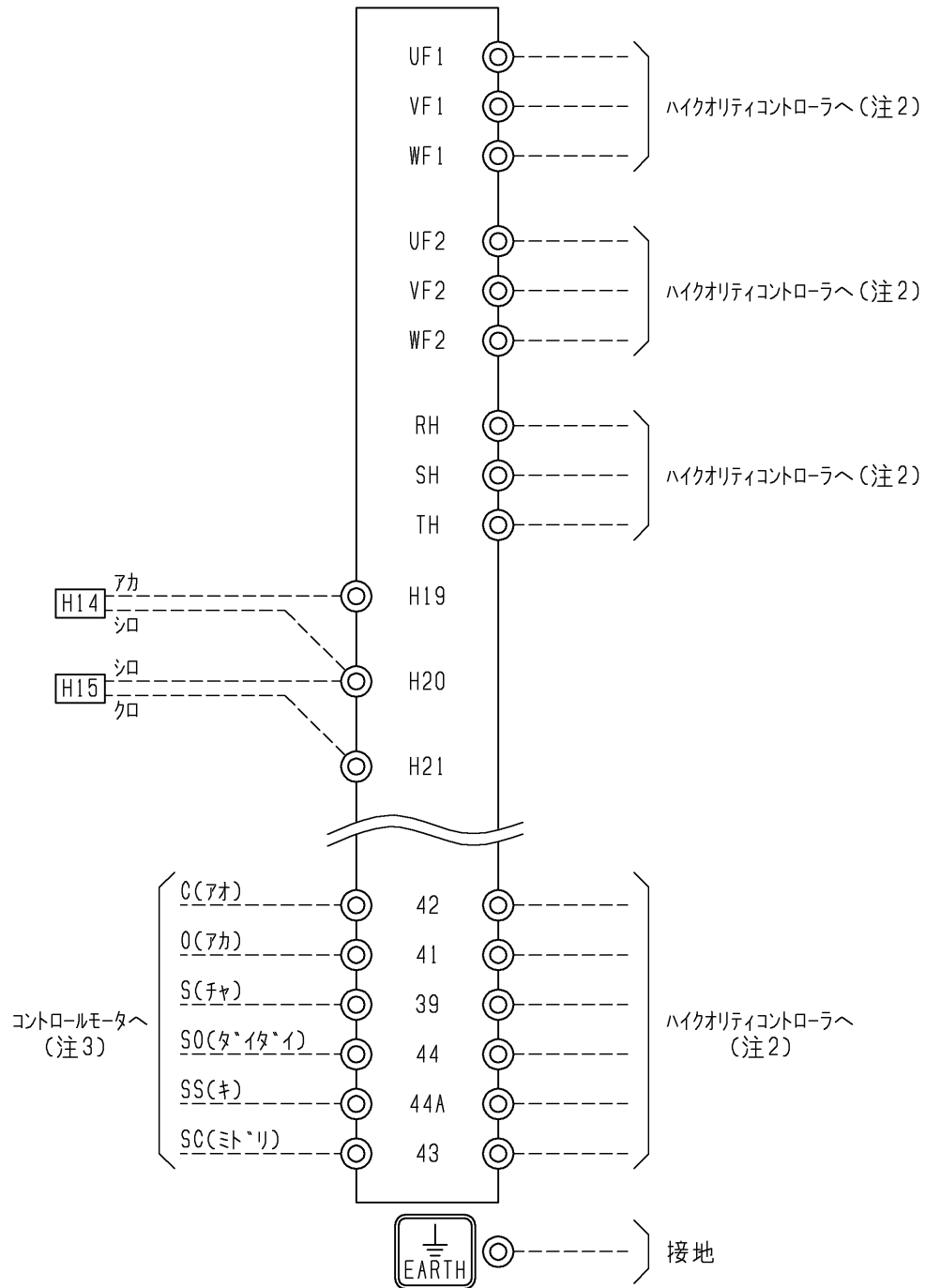
本図面の所有権は三菱電機株式会社にある。

THIS DOCUMENT IS THE PROPERTY OF MITSUBISHI ELECTRIC CORPORATION.

 DIMENSIONS ARE IN MILLIMETERS	作成日付 ISSUED 2019-04-26	改定日付 REVISED 2021-03-15	TITLE R410A一体空冷式 インバータスクロール形クーリングユニット 床置きユニットクーラ電気回路図<吸込ダンパ仕様> UCS-N40FGA-HG + ND-40SA
	三菱電機株式会社		
尺度 SCALE DO NOT SCALE			REV. A
			PAGE 1/2

注. 製品の仕様は改良のため、予告なく変更する場合があります。

UCS-N40FGA-HG + ND-40SA 端子台接続図



- 注1. -----は現地配線を示します。
2. 外部インターフェース図を参照し、電線種類および電線径を選定ください。
3. コントロールモータに付属の配線を接続してください。
4. 電源配線および操作回路配線の端子台ねじ締結トルクは下表に従ってください。

ねじサイズ	締付トルク(N・m)
M4	1.0~1.3
M5	2.0~2.5
M6	4.0~5.0
M8	9.0~11.0
M10	18.0~23.0

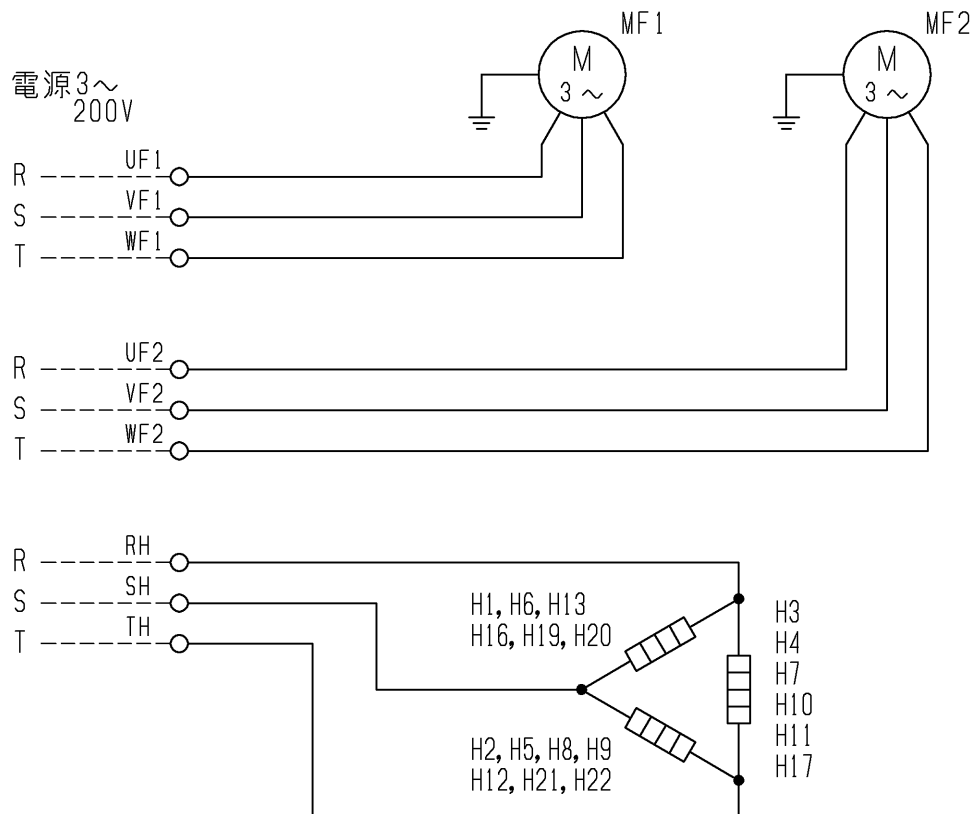
注. 製品の仕様は改良のため、予告なく変更する場合があります。

本図面の所有権は三菱電機株式会社にある。

THIS DOCUMENT IS THE PROPERTY OF MITSUBISHI ELECTRIC CORPORATION.

 DIMENSIONS ARE IN MILLIMETERS	作成日付 ISSUED 2019-04-26	改定日付 REVISED 2021-03-15	TITLE R410A一体空冷式 インバータスクロール形クーリングユニット 床置きユニットクーラ電気回路図<吸込ダンパ仕様> UCS-N40FGA-HG + ND-40SA
	三菱電機株式会社		
尺度 SCALE DO NOT SCALE			REV. A
			PAGE 2/2

UCS-N40FGA-HG + NF-40A-HG 電気回路図



注1. -----は現地配線を示します。

2. 本図はユニットクーラ本体(UCS-N40FGA-HG)と吸込フード(NF-40A-HG)を組み合わせた場合の電気回路図を示します。

記号説明

記号	名称
MF1	送風機用電動機
MF2	送風機用電動機
H1, H2	電熱器(吐出ダンパ)
H3, H4, H19~H22	電熱器(軸流ファンケーシング)
H5, H6	電熱器(空気吸込側下部)
H7	電熱器(吸込フード)
H8, H9, H16, H17	電熱器(端子台)
H10	電熱器(空気吸込側下部)
H11	電熱器(ドレンパン)
H12, H13	電熱器(熱交換器上部)

本図面の所有権は三菱電機株式会社にある。

THIS DOCUMENT IS THE PROPERTY OF MITSUBISHI ELECTRIC CORPORATION.

 DIMENSIONS ARE IN MILLIMETERS	作成日付 ISSUED 2019-04-26	改定日付 REVISED	TITLE R410A一体空冷式 インバータスクロール形クーリングユニット 床置きユニットクーラ電気回路図<吸込みフード仕様> UCS-N40FGA-HG + NF-40A-HG
	尺度 SCALE DO NOT SCALE	三菱電機株式会社 DWG.NO. WKA94S616 REV. PAGE 1/1	

注. 製品の仕様は改良のため、予告なく変更する場合があります。