

三菱電機株式会社

コントローラ<ファンコントローラ>

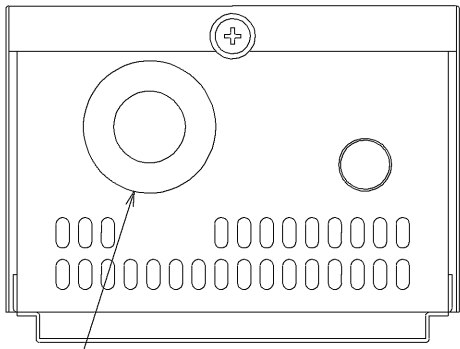
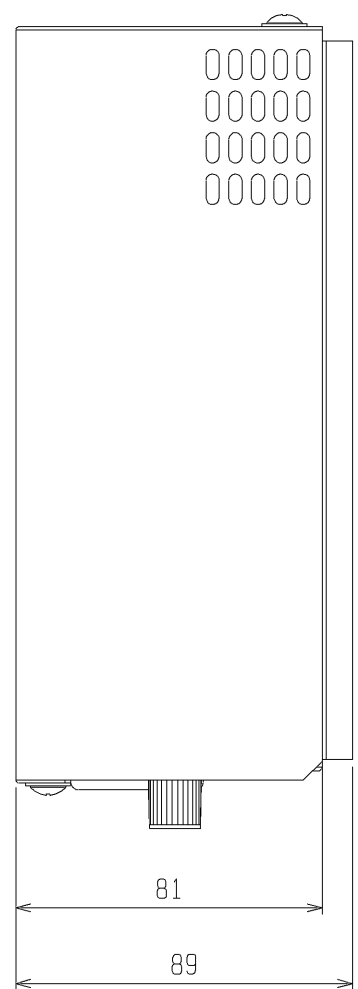
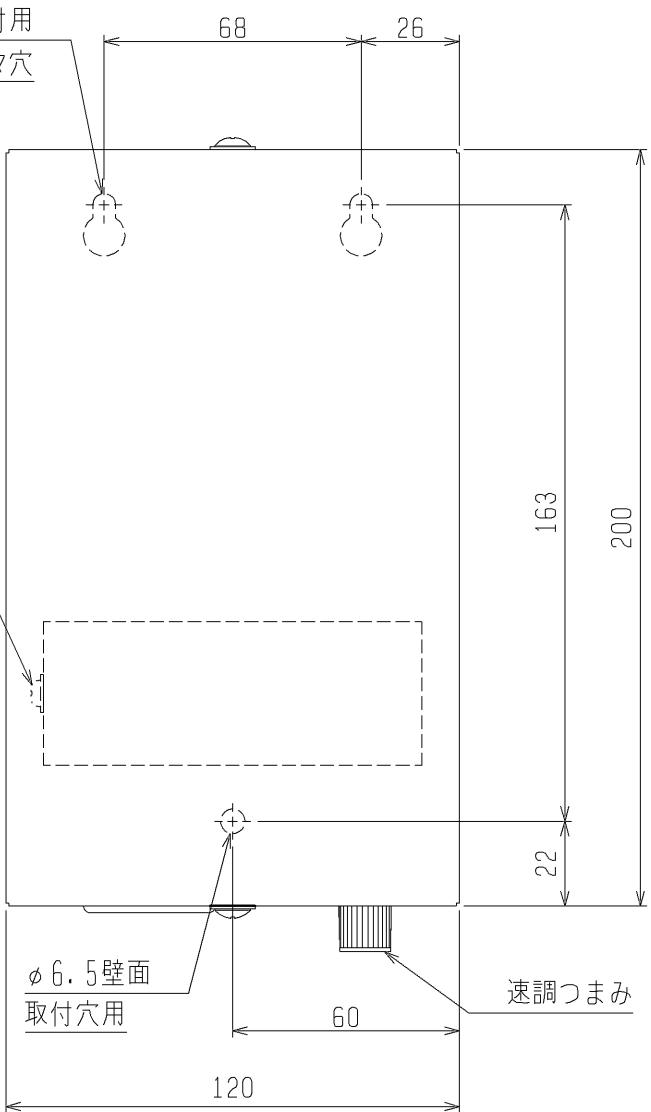
項目	単位	UF-220S1
用途	—	冷蔵庫冷却システム用冷却器ユニットファンコントローラ
適応機種 注1)	—	R404A、R410A単相ファンモータ搭載ユニット
据付条件	設置場所	屋内設置
	周囲温度	°C -15~+40
	周囲湿度	% 85以下 但し、凍結・結露なきこと
制御方式	—	デューティ制御 (サイクル制御)
電源	—	単相 200V 50/60Hz
ファンモータ回転数範囲	%	30~100 (可変)
許容電流	A	20
高さ×幅×奥行き	mm	212×120×89
重量	kg	2

注1. 三相モータ搭載機には使用できません。

注2. 製品仕様は改良などのため、予告なしに変更する場合があります。




2-6×11壁面取付用
タムマ穴

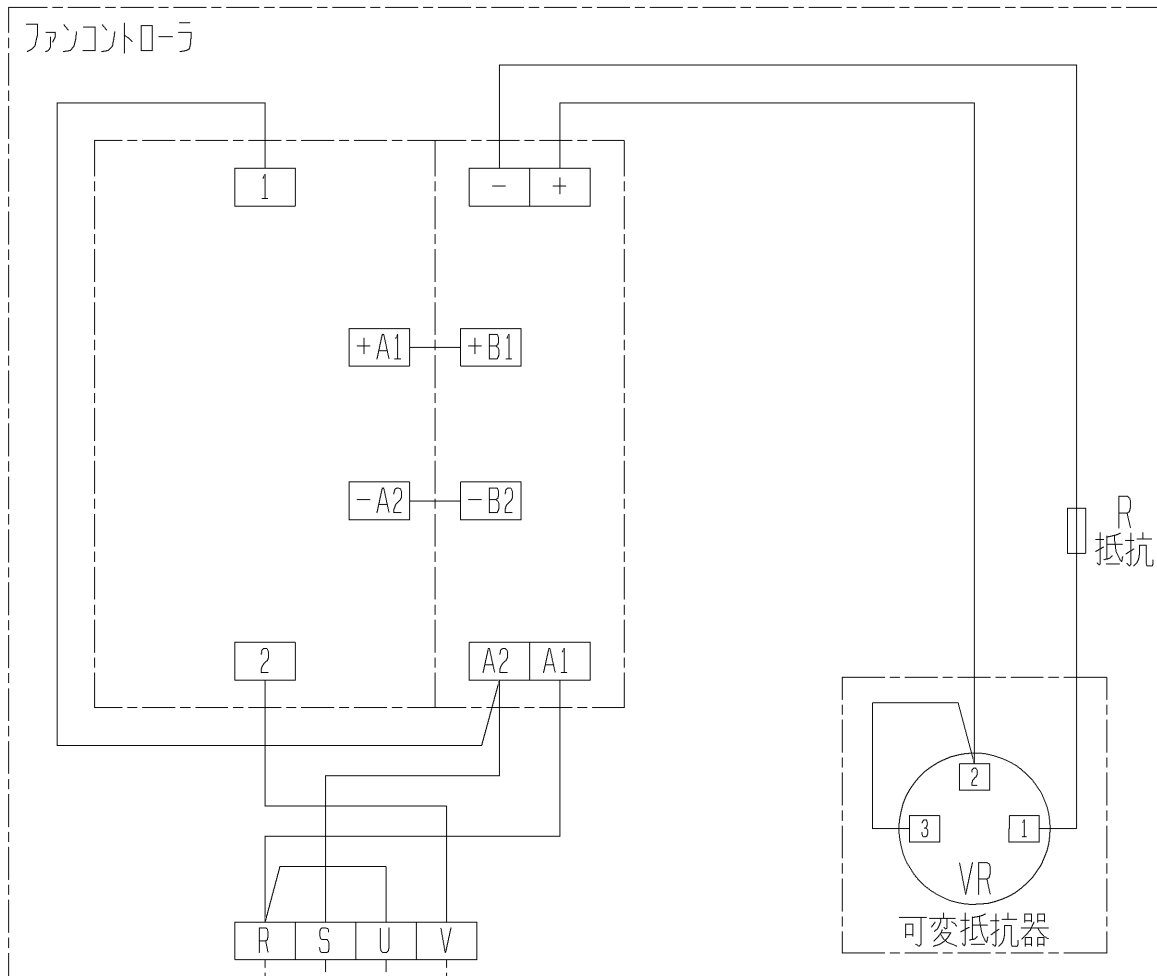
アースねじ
<M4ねじ>



配線通し穴φ27
<ゴムフッシ付>

注. 製品の仕様は改良のため、予告なく変更する場合があります。

 	作成日付 ISSUED	改定日付 REVISED	TITLE		
	DIM. mm	12-11-21		冷却器ユニット用ファンコントローラ UF-220S1形外形図	
SCALE NTS	 三菱電機株式会社		DRW. NO.	REV.	PAGE
			WKA94K840		1/1



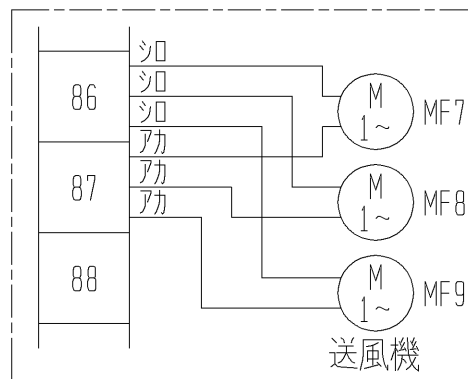
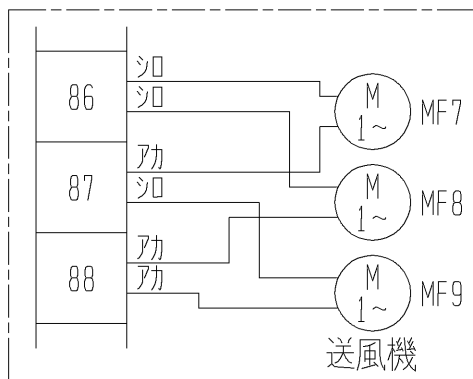
電源 1~
200V
50/60Hz

ユニットクーラへ

ユニットクーラの配線を下記の様に変更して
単相回路にして下さい。

変更前

変更後



ユニットクーラ

ユニットクーラ

注. 製品の仕様は改良のため、予告なく変更する場合があります。

	作成日付 ISSUED	改定日付 REVISED	TITLE		
	DIM. mm	12-11-21	冷却器ユニット用ファンコントローラ UF-220S1形電気回路図		
SCALE NTS	三菱電機株式会社		DRW. NO.	REV.	PAGE
			WKA94K841		1/1