

お客さまへ

ご使用前に、この取扱説明書を必ずお読みください。お読みになった後、大切に保存し、必要などきにお役立てください。

安全のために必ずお守りください

| | |
|---|--|
| 警告 誤った取扱いをしたときに、死亡や重傷などに結びつく可能性があるもの | |
| ⊘ 禁止 | 器具の改造や指定部品以外の交換はしない。 (火災・感電・落下の原因) |
| ⊘ 禁止 | 器具やランプを布や紙などで覆わない。 (可燃物をかぶせて使うと火災の原因) |
| ⊘ 禁止 | 器具のすき間や放熱穴に金属類を差し込まない。 (火災・感電の原因) |
| ⊘ 禁止 | 器具表示の指定ランプ以外は使用しない。 |

| | |
|---|--|
| 注意 誤った取扱いをしたときに、傷害または家屋・家財などの損害に結びつくもの | |
| ⊘ 禁止 | お客さま自身で電気工事はしない。電気工事士などの資格が必要です。 (火災・感電の原因) |
| ⊘ 禁止 | ランプに塗料などを塗らない。 (ランプが過熱・破損してけがの原因) |
| ⊘ 禁止 | 器具の直下や近くにストーブなどの熱器具を置かない。 (過熱して火災の原因) |
| ⊘ 禁止 | 節電その他の理由でランプを取り外して間引き点灯しない。 |
| ⊘ 禁止 | 直射日光の当たる状態で点灯しない。 |
| ⊘ 禁止 | 器具表示の指定ランプ以外は使用しない。 |
| ⊘ 禁止 | スイッチの引きひもを強く引いたり、はじいたり、斜めに引かない。また、ランプにからませない。 (破損して落下の原因) |
| ⊘ 禁止 | ランプは落としたり、(物を)ぶつけたり、無理な力を加えない。 (ランプが破損してけがの原因) |
| ⚠ 厳守 | 明るく安全にご使用いただくために半年に1回の保守・点検を行う。 |

ランプ交換・器具の清掃 — **警告** 電源スイッチを切ってから行う (感電の原因)

ランプ交換

適合ランプ FHF32

三菱電機オスラムランプを使用してください。本器具のランプソケットは25.5mm管専用ソケットです。

- グラウンド、スリップリング、グラウンドバックンをランプの両端に順次通す。
- ランプピンをソケットに差し込み、ランプを確実に装着する。
- ランプピンをソケットに差し込んだ後、グラウンドを左右均等に締めつける。

清掃

- カバーなどプラスチック部分には次のものを使用しないでください。
 - ・みがき粉やたわし・殺虫剤
 - ・シンナーなど揮発性のもの・熱湯
- ランプ・プラスチックや金属部分の汚れは、やわらかい布にぬるま湯または水をつけてよく絞ってふきとってください。
- 反射板の汚れは、やわらかい布でふきとってください。

注意

- 点灯中及び消灯直後のランプや器具には触らない(高温のためやけどの原因)
- ランプはソケットに確実に取付ける(取付けが不完全な場合落下の原因)
- 使用済みのランプは不用意に割らない(ガラスが飛散してけがの原因)
- 指定した管径以外のランプを使わない(防水性が損なわれ、火災・感電の原因)
- ソケットの清掃に洗剤を使用しない(洗剤でソケットが破損しランプ落下の原因)

警告

器具・ランプを水洗いしない(火災・感電の原因)

■防水を目的に使用しているゴムバックンは使用環境によって劣化が早まり、防水性能が低下する場合がありますので、定期的な点検、早めの部品交換をおすすめします。

インバータ器具の取扱い

- 赤外線リモコン方式のテレビ・ラジオなどは、照明器具から離してご使用ください。(雑音が入ったり、正常に作動しない場合があります。)
- 受信電波が弱い場合には、AMおよび短波放送では雑音が入る場合があります。
- 器具の近くでワイヤレスマイクを使用すると、雑音が入り正常に作動しない場合があります。
- 放送設備などの音声信号や映像信号は微弱なため、電源線や安定器の配線からの雑音を受けることがあります。

保証について ■保証期間は商品お買上げ日より1年間です。ただし、蛍光灯器具内蔵の安定器は3年間です。ランプ、グロー点灯管、電池などの消耗品は対象外です。詳細は弊社カタログをご参照ください。

異常時の処置 **警告** 煙が出たり、変な臭いがしたり、破損したなど異常を感じた場合はすぐに電源スイッチを切る。(火災・感電の原因) 煙が出なくなるのを確認して、工事店または下記連絡先にご相談ください。

この説明書は、再生紙を使用しています。

三菱電機株式会社 〒247-0056 神奈川県鎌倉市大船2-14-40 ☎(0467)41-2729 (営業統轄部)

三菱電機照明株式会社 〒247-0056 神奈川県鎌倉市大船2-14-40 ☎(0467)41-2773 (品質保証部サービス課)

MITSUBISHI

このたびは三菱照明器具をお買上げいただきありがとうございました。

E761Z098H22

保管用

三菱蛍光灯器具 (高調波ガイドライン適合品) グリーン購入法適合

Easyeco^{SUPER} II トラフ形器具 防雨・防湿形 (部品防水)

形名 **YWL4011F** PH (公共施設: FSS8MP-321, FSS8RP-321)
PN (公共施設: FSS8MP-321, FSS8RP-321)

YWL4031F PH プルススイッチ付 (1灯→消灯)
PN プルススイッチ付 (1灯→消灯)

取扱説明書

○この製品は日本国内用ですので日本国外では使用できません。またアフターサービスもできません。
○電源周波数50Hz、60Hz共用形ですから、日本全国各地でも使用できます。

施工者さまへ

○施工の前に、この取扱説明書を必ずお読みのうえ、正しく施工してください。
○取付工事の後、必ずお客さまにお渡しください。

安全のために必ず守ること

■誤った取扱いをしたときに生じる危険とその程度を、
△警告、△注意の表示で区分して説明しています。
表示の意味は表中で説明しています。

図記号の意味は次のとおりです。

⊘ 絶対に行わないでください。 ⚠ 必ず指示に従って行ってください。

| | |
|---|--|
| 警告 誤った取扱いをしたときに、死亡や重傷などに結びつく可能性があるもの | |
| ⊘ 禁止 | 引火する危険のある雰囲気を使わない。(ガソリン・可燃性スプレー・シンナー・ラッカー・可燃性粉じんのある所を使わない) (火災の原因) |
| ⊘ 禁止 | 配線工事の際、電線の絶縁体にキズをつけない。 (絶縁破壊により感電・火災の原因) |
| ⊘ 禁止 | 器具取付けの際は電線を挟まない。 (絶縁不良により感電・火災の原因) |
| ⚠ 厳守 | 取付面に凹凸がある所には付けない。 (絶縁不良により感電の原因) |
| ⚠ 厳守 | 施工は電気設備の技術基準・内線規程に従い行う。 |

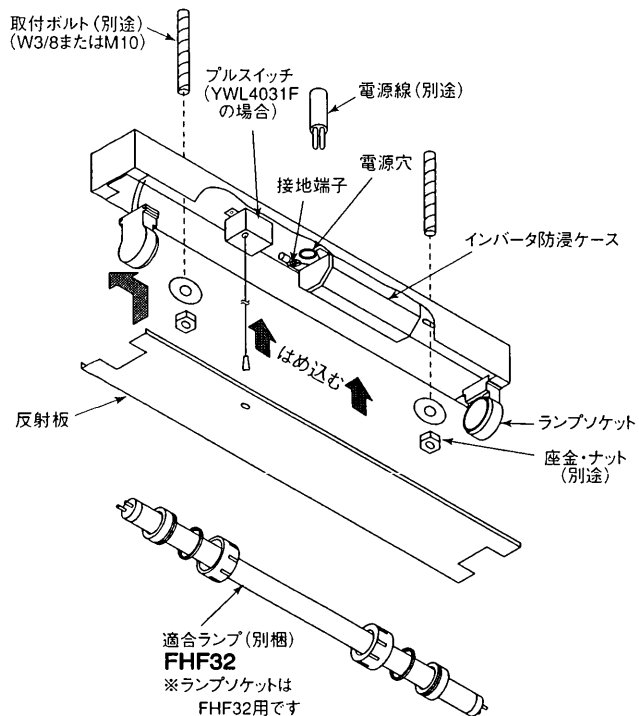
| | |
|---|---|
| 注意 誤った取扱いをしたときに、傷害または家屋・家財などの損害に結びつくもの | |
| ⊘ 禁止 | 高温 (35℃以上)、粉じん、油煙の多い場所、強い振動・衝撃のある場所では使わない。(落下・感電・火災の原因) |
| ⊘ 禁止 | 腐食性ガスが出る場所では使わない。 (劣化による落下の原因) |
| ⊘ 禁止 | 器具は乾燥不十分なクロス貼り・コンクリート面には取付けない。 (絶縁不良やさびにより感電・落下の原因) |
| ⊘ 禁止 | 表示された電源電圧以外では使わない。特に定格電圧の90%以下の電圧使用は、安定器の短寿命、故障となります。(火災・感電の原因) |
| ⊘ 禁止 | 軒下などの屋側以外の屋外で使用しない。 |
| ⊘ 禁止 | 器具を密集して取付けない。(10cm以上離す) (器具の温度が高くなり火災の原因) |
| ⊘ 禁止 | 器具のノックアウトを外す場合はドライバー等により電線を傷つけない。 (絶縁不良により感電・火災の原因) |
| ⊘ 禁止 | 狭い箱のような中で使わない。また、器具を隠して使う場合は、放熱を妨げない。 (器具が過熱して火災の原因) |
| ⊘ 禁止 | 調光用専用器具以外は調光させない。 (器具が過熱して火災の原因) |

お願い

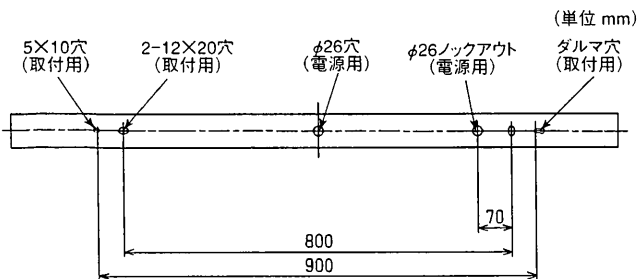
■周囲温度は5~35℃の範囲でご使用ください。点灯始動保証温度は-5℃以上です。周囲温度5℃未満での連続使用は、ランプ光束の低下やランプの短寿命となります。
■インバータ器具の場合は、電力線搬送を使用した機器と電源を共用すると、電力線搬送機器が正常に作動しない場合があります。

■天井面に取付ける場合、取付ける部分が平らな所に取付けてください。(すき間が発生することがあります。)
■商品監視システム(防犯センサー)の一部の機器はインバータの周波数と干渉して誤動作する場合がありますので、事前に商品監視システムのメーカーにご確認ください。

各部のなまえと取付けかた **警告** 器具の取付けは取扱説明書に従い行う (不確実な取付けは、器具落下・感電・火災の原因)



取付穴



1 取付前の確認

○器具質量に十分耐えるよう、取付ボルトの強度を確保する。

警告
器具の取付けは質量に耐える所に取付ける (落下の原因)

2 ランプソケットを取付ける

○本体に内蔵のランプソケットをソケット台に取付ける。

3 器具本体をボルトに取付ける

- (1) 使用する電源穴に付属のコードブッシュをはめ込む。
- (2) 電源線・アース線を器具本体のブッシュ付電源穴から引き込んでおく。
- (3) 本体を取付ボルトに確実に取付ける。

警告
取付けが不完全な場合落下の原因

4 電源線を接続する

電源線と器具口出線を確認に接続する。

- 口出線長さは、器具外約0.15mです。
 - 高電位側は器具側の黒線と、低電位側は白線と合わせて圧着接続子などで確実に接続する。
 - 電源線の接続部は、自己融着絶縁テープなど、防水性のある絶縁被覆処理を確実に施す事。
 - アース線を接地端子に圧着する。
- <D種(第3種)接地工事が必要です。>

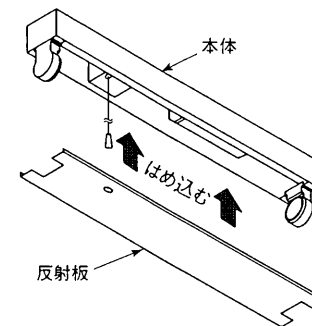
警告
接続が不完全な場合は、接続不良による発熱により火災の原因

警告
アース工事は電気設備の技術基準に従い行う
(アース工事が不完全な場合は感電・火災の原因)

警告
接続部の防水処理が不完全な場合、絶縁不良による漏電、感電の原因

5 反射板を取付ける

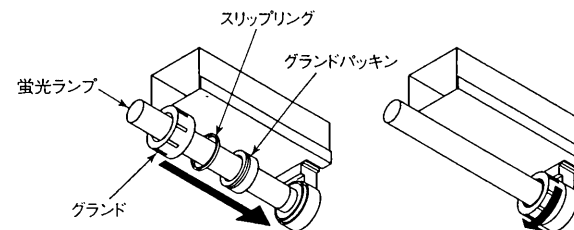
○反射板を本体にはめ込んで確実に取付ける。
注) YWL4031Fの場合はスイッチ引きひもを反射板の穴に通してから取付ける



注意
取付けが不完全な場合落下の原因

6 ランプを確実に取付ける

- (1) 器具に同梱してあるグラウンド、スリップリング、グラウンドバックンをランプの両端に順次通す。
- (2) ランプピンをソケットに差し込み、ランプを確実に装着する。



注意
取付けが不完全な場合落下の原因

- (3) ランプをソケットに差し込んだ後、グラウンドを両端均等に締めつける。

一方に片寄り過ぎますと、接触不良を起こす場合があります。
(この場合は、ランプを長手方向、左右に動かして片寄りを直す)