

お客さまへ

ご使用前に、この取扱説明書を必ずお読みください。お読みになった後、大切に保存し、必要なときにお役立てください。

安全のために必ずお守りください

警告 誤った取扱いをしたときに、死亡や重傷などに結びつく可能性があるもの	
⊘ 禁止	器具の改造や指定部品以外の交換はしない。 (火災・感電・落下の原因) 器具やランプを布や紙などで覆わない。 (可燃物をかぶせて使うと火災の原因)
⊘ 禁止	器具のすき間や放熱穴に金属類を差し込まない。 (火災・感電の原因)

注意 誤った取扱いをしたときに、傷害または家屋・家財などの損害に結びつくもの	
⊘ 禁止	お客さま自身で電気工事はしない。電気工事士などの資格が必要です。 (火災・感電の原因) ランプに塗料などを塗らない。 (ランプが過熱・破損してけがの原因) 器具の直下や近くにストーブなどの熱器具を置かない。 (過熱して火災の原因) ランプは直接素手で触れない。 (汚れたまま点灯すると破損してけがの原因)
⊘ 禁止	節電その他の理由でランプを取り外して間引き点灯しない。 ランプは落としたり、(物を)ぶつかけたり、無理な力を加えない。 (ランプが破損してけがの原因)
! 厳守	明るく安全にご使用いただくために半年に1回の保守・点検を行う。

インバータ器具の取扱い

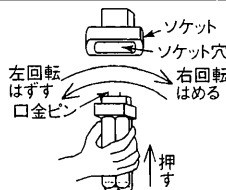
- 赤外線リモコン方式のテレビ・ラジオなどは、照明器具から離してご使用ください。(雑音が入ったり、正常に作動しない場合があります。)
- 器具の近くでワイヤレスマイクを使用すると、雑音が入り正常に作動しない場合があります。
- 受信電波が弱い場合には、AMおよび短波放送では雑音が入る場合があります。
- 放送設備などの音声信号や映像信号は微弱なため、電源線や安定器の配線からの雑音を受けることがあります。

ランプ交換・器具の清掃

警告 電源スイッチを切ってから行う (感電の原因)

ランプ交換	適合	BD52001	BD52011	BD52021	…FDL13W
	ランプ	BD22001	BD22011	BD22021	…FDL18W

- ①ランプの取りはずしはランプをソケットに押し込んだ状態で左に回転させる。
- ②取付けはランプの口金ピンをソケット穴に合わせ奥まで確実に差し込む。押し込んだ状態でランプを右に回転させ取付ける。(回転角約15°)



- 注意**
- ガラス管を強く握ったり無理に引かない。
(ランプが破損してけがの原因)
 - 点灯中及び消灯直後のランプや器具には触らない (高温のためやけどの原因)
 - ランプはソケットに確実に取付ける (取付けが不完全な場合落下の原因)
 - 使用済みのランプは不用意に割らない (ガラスが飛散してけがの原因)
 - ソケットの清掃に洗剤を使用しない (洗剤でソケットが破損しランプ落下の原因)

- 清掃**
- ランプ・木製部分や金属部分の汚れは、やわらかい布にぬるま湯または水をつけてよく絞ってふきとってください。
 - 反射板の汚れは、やわらかい布でふきとってください。

- 警告**
- 器具・ランプを水洗いしない (火災・感電の原因)

照明器具の寿命について

- 照明器具には寿命があります。設置して8~10年経つと、外観に異常がなくても内部の劣化が進行しています。点検・交換をおすすめします。
※使用条件は周囲温度30℃、1日10時間点灯、年間3000時間点灯です。
- 周囲温度が高い場合・点灯時間が長い場合は寿命が短くなります。
- 3年に1回は工事店等の専門家による点検をお受けください。
- 点検せずに長時間使い続けると、まれに、発煙、発火、感電などに至る恐れがあります。

保証について

■保証期間は商品お買上げ日より1年間です。ただし、蛍光灯器具内蔵の安定器は3年間です。ランプ、グロー点灯管、電池などの消耗品は対象外です。詳細は弊社カタログをご参照ください。

異常時の処置

- 警告**
- 煙が出たり変な臭いが出たり、破損したなど異常を感じた場合はすぐに電源スイッチを切る。(火災・感電の原因)
 - 煙が出なくなるのを確認して、工事店または下記連絡先にご相談ください。

三菱電機株式会社 〒247-0056 神奈川県鎌倉市大船2-14-40
三菱電機照明株式会社 ☎(0467) 41-2729 (営業統轄部)
連絡先 ☎(0467) 41-2773 (品質保証部サービス課)

MITSUBISHI

三菱蛍光灯器具

E761Z338H21

このたびは三菱照明器具をお買上げいただきありがとうございます。

保管用

ダウンライト

形名	BD52001	BD52011	BD52021
	BD22001	BD22011	BD22021

○この製品は日本国内用ですので日本国外では使用できません。またアフターサービスもできません。
○電源周波数50Hz、60Hz共用形ですから、日本全国どこでも使用できます。

取扱説明書

施工者さまへ

- 施工の前に、この取扱説明書を必ずお読みのうえ、正しく施工してください。
- 取付工事の後、必ずお客さまにお渡しください。

安全のために必ず守ること

- 誤った取扱いをしたときに生じる危険とその程度を、警告、注意の表示で区分して説明しています。表示の意味は表中で説明しています。

図記号の意味は次のとおりです。

- ⊘ 絶対に行わないでください。
- ! 必ず指示に従って行ってください。

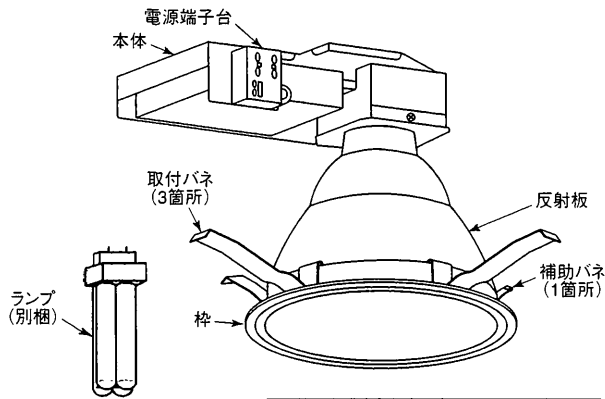
警告 誤った取扱いをしたときに、死亡や重傷などに結びつく可能性があるもの	
⊘ 禁止	引火する危険のある雰囲気を使わない。(ガソリン・可燃性スプレー・シンナー・ラッカー・可燃性粉じんのある所で使わない) (火災の原因) 器具取付けの際は電線を挟まない。 (絶縁不良により感電・火災の原因) 配線工事の際、電線の絶縁体にキズをつけない。 (絶縁破壊により感電・火災の原因)
! 厳守	電源線は器具の外郭に直接触れない。 (過熱して火災の原因) 施工は電気設備の技術基準・内線規程に従い行う。

注意 誤った取扱いをしたときに、傷害または家屋・家財などの損害に結びつくもの	
⊘ 禁止	高温 (35℃以上)、粉じん、油煙の多い場所、強い振動・衝撃のある場所では使わない。(落下・感電・火災の原因) さびの出やすい場所、腐食性ガスが出る場所では使わない。 (劣化による落下の原因) 器具は乾燥不十分なクロス貼り・コンクリート面には取付けない。 (絶縁不良やさびにより感電・落下の原因) 風呂場など水や湿気が多い場所では使わない。 (火災・感電の原因) 雨水がかかる場所では使わない。 (水気・湿気が入り感電の原因)
! 禁止	器具の外郭が天井内の造営材・ダクトに触れない。 (火災・感電の原因) 表示された電源電圧以外では使わない。 (火災・感電の原因) 狭い箱のような中で使わない。また、器具を隠して使う場合は、放熱を妨げない。 (器具が過熱して火災の原因) 調光用専用器具以外は調光させない。 (器具が過熱して火災の原因)

お願い

- 周囲温度は5~35℃の範囲でご使用ください。
- インバータ器具の場合は、電力線搬送を使用した機器と電源を共用すると、電力線搬送機器が正常に作動しない場合があります。

各部のなまえと取付けた **警告** 器具の取付けは取扱説明書に従い行う (不確実な取付けは、器具落下・感電・火災の原因)



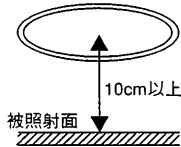
ロックウール等のやわらかい天井には取付けしないでください (天井材損傷・器具落下の原因となります)

1 取付前の確認

- 器具質量に十分耐えるよう、取付部の強度を確保する。
- 補強材を入れる場合、天井内で動かないよう固定する。

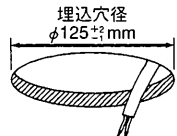
警告
器具の取付けは質量に耐える所に取付ける (落下の原因)

警告
器具と被照射面は10cm以上離す (火災の原因)



2 天井に埋込穴をあける

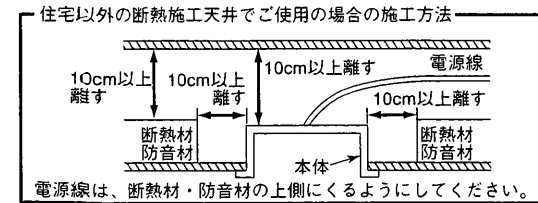
- 指定埋込穴径φ125に対して +2、-1mmである。



警告
断熱施工天井に取付けない (火災の原因)

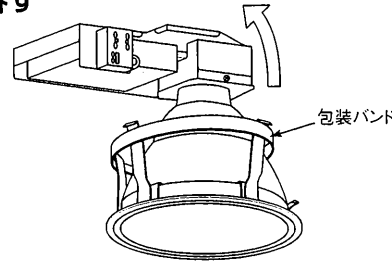


断熱材・防音材をご使用の場合は、次の取付条件をお守りください。住宅の断熱施工天井ではご使用できません。



3 バンドを取り外す

- 取付バネの包装バンドを必ず取り外す。



4 電源線を電源端子台に接続する

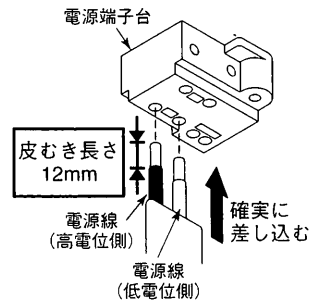
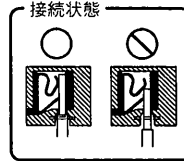
- 電源線を電源端子台の差し込み穴に確実に差し込む。

警告
接続が不完全な場合は、接続不良による発熱により火災の原因

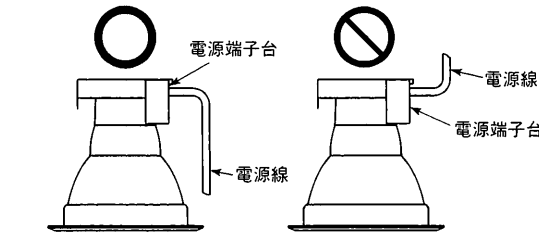
- 電源端子台の容量は15Aです
- 適合電線: φ1.6mm単線 φ2.0mm単線

警告
送り配線は照明器具専用とし、容量を確認して接続する (容量を超えると電源端子台が過熱・損傷し火災の原因)

警告
電源の接続は適合太さの電源線を指定長さに被覆をむき、1本ずつ速結端子の奥まで差し込む (差し込み不十分は接触不良により火災・感電の原因)



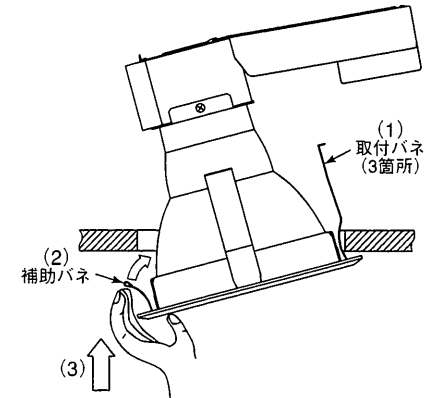
電源線接続の速結端子の電源線を取り外すときは、幅6mmのマイナスドライバーを、はずし穴にまっすぐに差し込んでください。



- 電源線は上図のように電源端子台より天井側へ向かって折り曲げてください。

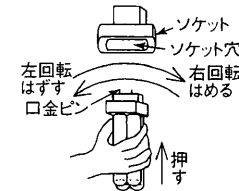
5 本体を取付ける

- (1) 取付バネ (3箇所) を反射板側へ縮め、取付バネの先端をすべて天井埋込穴に挿入する。
- (2) 取付バネ先端がすべて天井埋込穴へ挿入されたことを確認し、補助バネを押さえ、枠を押し上げながら、天井埋込穴に挿入する。



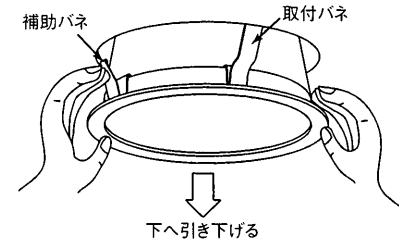
6 ランプを確実に取付ける

- (1) ランプの口金ピンをソケット穴に合わせ、奥まで確実に差し込む。
- (2) 押し込んだ状態でランプを右に回転させ取付ける (回転角約15°)



7 器具のはずしかた

- (1) 枠をつかみ、ゆっくりと下へ引き下げ、補助バネを押さえる。
- (2) 補助バネを押さえながら、枠を斜めに傾け、天井埋込穴より外し、徐々に下げる。



- (3) 取付バネの先端部が天井埋込穴へ引掛かる状態まで下がったら、引掛かりをすべて外し、器具を取り外す。
- (4) 電源端子台のはずし穴を押し、電源線を引き抜く。