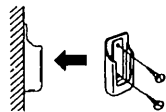


リモコンホルダーのご使用方法

- リモコン送信機の紛失を防止するためリモコンホルダーが同梱されています。壁面に取り付けてご利用ください。

ご注意

- リモコンを操作する際は、ホルダーから送信機を外して器具に向けてください。



※付属の取付用木ねじでリモコンホルダーを確実に固定してください。

保証について

- 保証期間は商品お買上げ日より1年間です。
ただし、蛍光灯器具内蔵の安定器は3年間です。
※ランプ・グロー点灯管・電池などの消耗品、セード・グローブ類・リモコン送信機等は対象外とさせていただきます。
※24時間連続使用など、1日20時間以上の長時間使用の場合は、上記の半分の期限とします。
- 保証内容は、取扱説明書・本体貼付シール等の注意書に従った使用状態で保証期間内に故障した場合には、無料修理させていただきます。
- 保証期間内でも次の場合には原則として有料にさせていただきます。
 - 1.お買上げ後の取付け場所の移設、輸送、落下などによる故障および損傷
 - 2.施工上の不備に起因する故障や不具合
 - 3.使用上の誤りおよび、不当な修理や改造による故障および損傷
 - 4.車両、船舶などに搭載された場合に生ずる故障および損傷
 - 5.火災、地震、水害、落雷、その他天災地変、異常電圧、指定外の使用電源(電圧、周波数)などによる故障および損傷
 - 6.日本国内以外での使用による故障および損傷
 - 7.法令、取扱説明書で要求される保守点検を行わないことによる故障および損傷

アフターサービスについて

- 修理を依頼されるとき
 - 1.保証期間内の場合
販売店のレシート等、お買上げ日を特定できるものを添えて、お買上げ販売店までお申し出ください。
 - 2.保証期間を過ぎている場合
お買上げの販売店にご相談ください。
修理によって機能が維持できる場合は、ご希望により有料修理させていただきます。
- 補修用性能部品の最低保有期間
弊社は照明器具の補修用性能部品を製造打ち切り後最低6年間保有しています。
※性能部品とは、その商品の機能を維持するために必要な部品です。
- アフターサービスについてご不明な点(修理・取扱いのご相談)は、お買上げの販売店へお申しつけください。
転居や贈答などでお買上げの販売店にご依頼できない場合は、
 - ・修理のお問い合わせは、修理窓口へ
7070センター-東京 ☎(03)3424-1111 東京都世田谷区池尻3-10-3
 - 7070センター-名古屋 ☎(052)721-0131 名古屋市東区矢田南5-1-14
 - 7070センター-関西 ☎(06)6454-3901 大阪府北区大淀中1-4-13
 - ・その他のお問い合わせは、ご相談窓口へ
お客さま相談センター (フリーダイヤル)
☎(0120)139-365 東京都世田谷区池尻3-10-3

- この製品は日本国内用ですので日本国外では使用できず、またアフターサービスもできません。
This appliance is designed for use in Japan only and can not be used in any other country.
No servicing is available outside of Japan.



製造会社

三菱電機株式会社

〒247-0056 神奈川県鎌倉市大船2-14-40
http://www.MitsubishiElectric.co.jp/group/mif

照明技術相談センター

☎(0120)348-027 (フリーダイヤル)

☎(0467)41-2736

FAX(0467)41-2787

MITSUBISHI

E761Z510H50

リモコン送信機

形名

RZ03

RZ04

取扱説明書

- CPHFを取付ける場合は、照明器具の点灯・消灯用の壁スイッチが部屋についていることを確認してください。ついていない場合は壁スイッチでの照明器具の操作はできません。壁スイッチのある部屋に取付けてください。

安全のために必ずお守りください

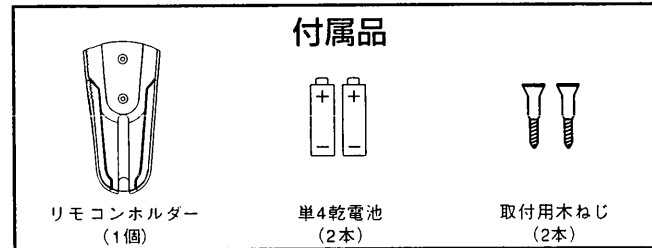
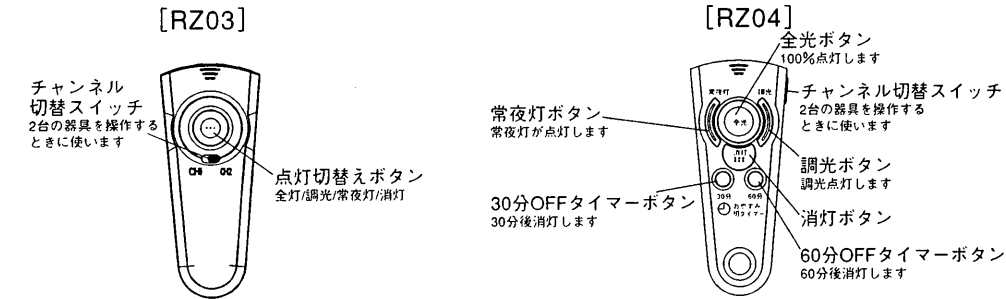
図記号の意味は次のとおりです。

- ⊘ 絶対に行わないでください。
- ! 必ず指示に従ってください。

⚠ 注意		誤った取扱いをしたときに、傷害または家屋・家財などの損害に結びつくもの	
⊘ 禁止	■乾電池の(+)、(-)を逆に入れたり、新・旧・他の種類の電池を混ぜて使わない けが・故障の原因	! 厳守	■長期間使わないときは電源を切る 感電・火災の原因
	■乾電池をショート・分解・加熱したり、充電したりしない 液漏れ・破損・発熱によりけが・故障の原因		

この取扱説明書は、再生紙を使用しています。

各部のなまえ



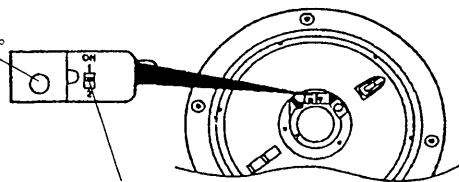
●電池の入れかた

電池収納ふたの▼印の位置を押しながら矢印方向にはずす。
乾電池の⊕、⊖を確かめて入れる。
電池収納ふたをしめる。



器具本体スイッチ

受信部
リモコンからの信号を受ける。



器具側チャンネル切替スイッチ
1CH (チャンネル) に設定してあるので、
リモコンのチャンネル切替えスイッチも1CHに合わせる。

2台の器具を操作する場合

器具側とリモコンのチャンネル切替えスイッチを次のように設定すると、個別操作と同時操作ができます。

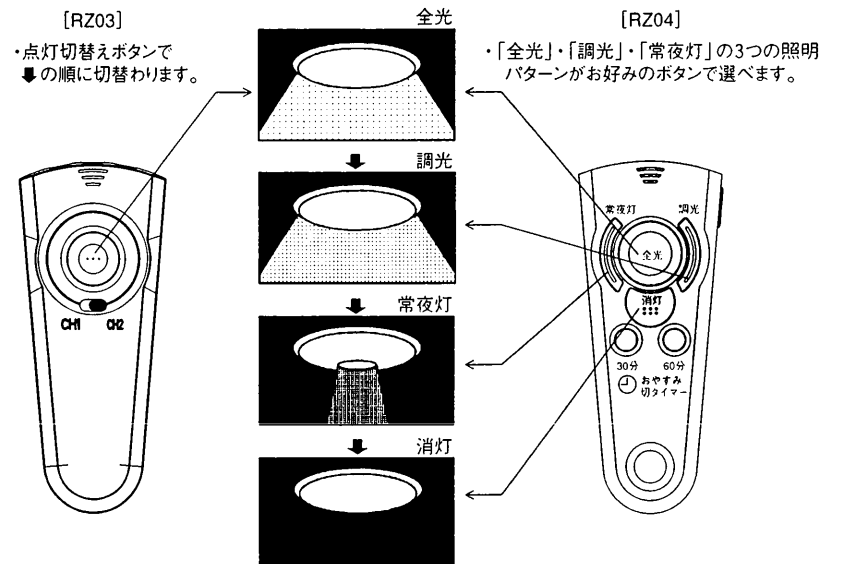
○ 1台のリモコンで2台を同時に操作する場合(同時操作)

	器具側	リモコン側
1台目	1CH	1CH
2台目	1CH	1CH

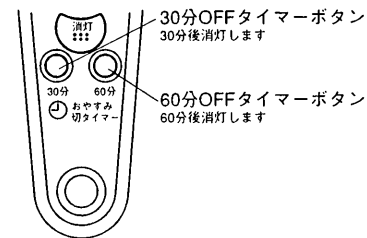
○ 2台を個別に操作する場合(個別操作)

	器具側	リモコン側
1台目	1CH	1CH
2台目	2CH	2CH

照明器具の操作のしかた



RZ04オフタイマーモード



30分オフタイマー

・ボタンを押すとビビッと2回鳴り、約30分後に消灯します。

60分オフタイマー

・ボタンを押すとビビビッと3回鳴り、約60分後に消灯します。

※オフタイマーモード中にオフタイマーボタン以外のボタンを押すと解除されます。

※オフタイマーモード中にオフタイマーボタンを押すと、オフタイマーカウントがリセットされ再度オフタイマーがセットされます。

リモコン使用上のご注意

- 付属のリモコン送信機は、当社照明器具専用です。リモコン式テレビなどには使用できません。
- リモコンは壁スイッチがONのときのみ切り替えできます。
- リモコン送信機で消灯した場合、マイコンを使用しているためわずかな電流が流れて約1Wの電力を消費します。長時間お使いにならないときは必ず壁スイッチを切って節電に心がけてください。
- リモコン送信機は、落としたり、水をかけたり、ふみつけたりしないでください。故障の原因となります。
- リモコン送信機の周囲にしゃへい物がある場合は、受信機が動作しない場合がありますので、その際はしゃへい物を避けて、再度ボタンを押してください。
- 天井、壁、床の色や材質で操作距離が短くなることがあります。
- リモコン送信機の送信部、器具のリモコン受光部は汚れますと動作しにくくなりますので乾いた布でふいてください。又、電池が消耗してくると動作しにくくなりますので、その際は新しい電池と交換してください。
- この照明器具の近くで赤外線リモコン方式のテレビやワイヤレス機器等を使用すると、リモコンが正常に作動しないことがあります。
- 点灯直後、全灯時や調光時、リモコンで切り替えにくい場合があります。その際はしばらくしてから切り替えてください。
- リモコンで消灯した場合、停電が発生した際カベコン機能が働き全光点灯などになることがあります。