

お客さまへ

ご使用前に、この取扱説明書を必ずお読みください。お読みになった後、大切に保存し、必要などきにお役立ててください。

安全のために必ずお守りください

警告 誤った取扱いをしたときに、死亡や重傷などに結びつく可能性があるもの	
禁止 器具の改造や指定部品以外の交換はしない。 (火災・感電・落下の原因)	禁止 器具のすき間や放熱穴に金属類を差し込まない。 (火災・感電の原因)
禁止 器具やランプを布や紙などで覆わない。 (可燃物をかぶせて使うと火災の原因)	
注意 誤った取扱いをしたときに、傷害または家屋・家財などの損害に結びつくもの	
禁止 お客さま自身で電気工事はしない。電気工事士などの資格が必要です。 (火災・感電の原因)	禁止 ランプは落としたり、(物を)ぶつかけたり、無理な力を加えない。 (ランプが破損してけがの原因)
禁止 ランプに塗料などを塗らない。 (ランプが過熱・破損してけがの原因)	禁止 スイッチの引きひもを強く引いたり、はじいたり、斜めに引かない。また、ランプにからませない。 (破損して落下の原因)
禁止 器具の直下や近くにストーブなどの熱器具を置かない。 (過熱して火災の原因)	厳守 明るく安全にご使用いただくために半年に1回の保守点検を行う。
厳守 節電その他の理由でランプを取りはずして間引き点灯しない。	

MITSUBISHI

三菱 Hf 非常用照明器具 [蓄電池内蔵形]

トラフ形

形名 YLH4002

取扱説明書

電源周波数50Hz、60Hz共用形ですから、日本全国どこでも使用できます。

E765Z861H21

このたびは三菱照明器具をお買い上げいただきありがとうございます。



保管用

施工者さまへ

○施工の前に、この取扱説明書を必ずお読みのうえ、正しく施工してください。
○取付工事の後、必ずお客さまにお渡しください。

安全のために必ず守ること

■誤った取扱いをしたときに生じる危険とその程度を、**警告**、**注意**の表示で区分して説明しています。表示の意味は表中で説明しています。

図記号の意味は次のとおりです。

禁止 絶対に行わないでください。
厳守 必ず指示に従って行ってください。

警告 誤った取扱いをしたときに、死亡や重傷などに結びつく可能性があるもの	
禁止 引火する危険のある雰囲気で作らない。(ガソリン・可燃性スプレー・シンナー・ラッカー・可燃性粉じんのある所で使わない。) (火災の原因)	禁止 器具取付けの際は電線を挟まない。 (絶縁不良により感電・火災の原因)
禁止 配線工事の際、電線の絶縁体にキズをつけない。 (絶縁破壊により火災の原因)	厳守 施工は電気設備の技術基準・内線規程に従う。

注意 誤った取扱いをしたときに、傷害または家屋・家財などの損害に結びつくもの	
禁止 高温(35°C以上)、粉じん、油煙の多い場所、強い振動・衝撃のある場所で使わない。(落下・感電・火災の原因)	禁止 器具を密集して取付けない。(10cm以上離す) (器具の温度が高くなり火災の原因)
禁止 さびの出やすい場所、腐食性ガスが出る場所で使わない。 (劣化による落下の原因)	禁止 表示された電源電圧以外では使わない。 (火災・感電の原因)
禁止 器具は乾燥不十分なクロス貼り・コンクリート面には取付けない。 (絶縁不良やさびにより感電・落下の原因)	禁止 狭い箱のような中で使わない。また、器具を隠して使う場合は、放熱を妨げない。 (器具が過熱して火災の原因)
禁止 風呂場など水や湿気が多い場所で使わない。 (火災・感電の原因)	禁止 調光用専用器具以外は調光させない。 (器具が過熱して火災の原因)
禁止 雨水のかかる場所で使わない。 (水気・湿気が入り感電の原因)	禁止 器具のロックアウトを外す場合はドライバー等により電線を傷つけない。 (絶縁不良により感電・火災の原因)

お願い

■器具の周辺温度が5~35°Cの範囲で使用してください。
■インバータ器具の場合は、電力線搬送を使用した機器と電源を共用すると、電力線搬送機器が正常に作動しない場合があります。
■直射日光や、空調機器等の排気口・温風吹出口付近の取付けはお避けください。
(電池の寿命が低下することがあります。)

定格	高出力(9000 lm)	
	平常時	非常時
使用ランプ	FHF32EX×2	FHF32EX×1
定格電圧	100V	200V
入力電流	1.15A	0.53A
入力電力	104W	103W
		密閉形 Ni-Cd蓄電池 7.2V 2500mAh

点検

■6ヵ月~1年に1回、機能(非常点灯持続時間と切替動作)の点検を行う。[建築基準法施行規則第6条]
■48時間以上充電後、非常点灯持続時間が30分以下となったら蓄電池を交換する。

ランプ交換 器具の清掃

△警告 電源スイッチを切ってから行う。(感電の原因)

ランプ交換 適合ランプ FHF32EX	注意 ○点灯中及び消灯直後のランプや器具には触らない。(高温のためやけどの原因) ○ランプはソケットに確実に取付ける。(取付けが不完全な場合落下の原因) ○使用済みのランプは不用意に割らない。(ガラスが飛散してけがの原因)
清掃 ○カバーなどプラスチック部分には次のものを使用しないでください。 ・みがき粉やたわし 殺虫剤 ・シンナーなど揮発性のもの 熱湯 ○反射板の汚れは、やわらかい布でふきとってください。 ○ランプ・プラスチックや金属部分の汚れは、やわらかい布にぬるま湯または石けん水をつけてよく絞ってふきとってください。	警告 器具・ランプを水洗いしない。(火災・感電の原因)

蓄電池の交換

△警告 電源スイッチを切ってから行う。(感電の原因)

適合蓄電池 7N25AB	○使用済みの蓄電池は環境保全と資源再利用のため、下記回収処理業者へお問い合わせください。 問い合わせ先 日本リサイクルセンター(株) 本社☎06(6311)9071 東邦亜鉛(株) 本社☎03(3272)5657 関西触媒化学(株) 東京営業所☎03(3246)0606
警告 蓄電池はショート・分解・加圧・変形させない。また、火中に入れない。(やけどや衣類損傷の原因)	

インバータ器具の取扱い

■赤外線リモコン方式のテレビ・ラジオなどは、照明器具から離してご使用ください。
(雑音が入ったり正常に作動しない場合があります。)
■器具の近くでワイヤレスマイクを使用すると、雑音が入り正常に作動しない場合があります。

異常時の処置

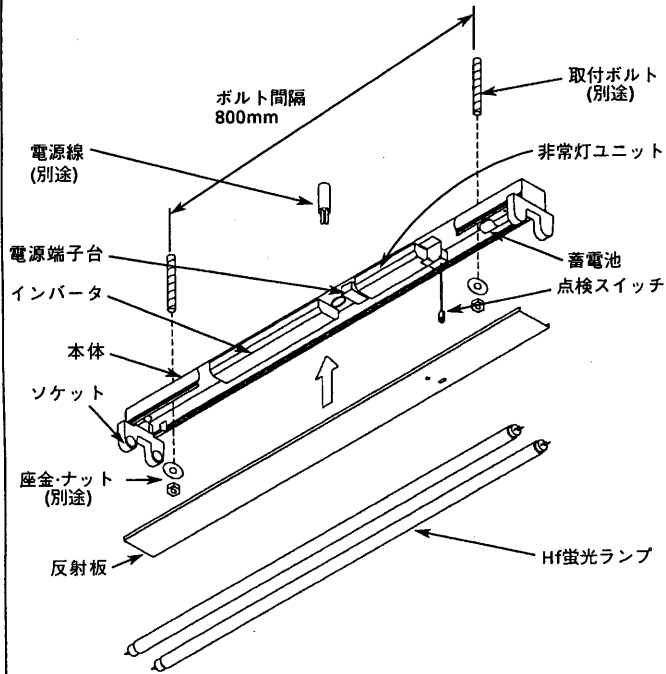
警告

煙が出たり、変な臭いがしたり、破損したなど異常を感じた場合は、すぐに電源スイッチを切る。
煙が出なくなるのを確認して、工事店または下記連絡先にご相談ください。(火災・感電の原因)

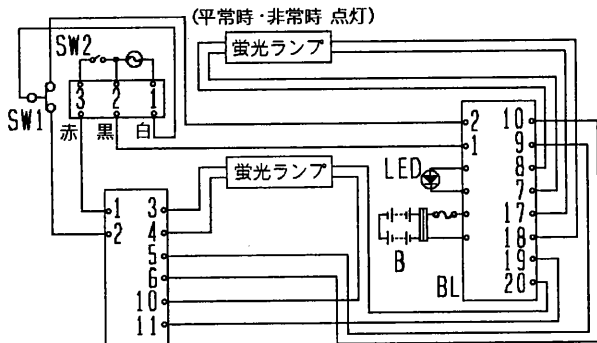
三菱電機株式会社 〒247-0056 神奈川県鎌倉市大船2-14-40
三菱電機照明株式会社 ☎(0467)41-2728 (施設照明営業課)
☎(0467)41-2773 (品質保証部サービス課)

各部のなまえと取付けかた

△警告 器具の取付けは取扱説明書に従い行う。(不確実な取付けは、器具落下・感電・火災の原因)



接続図



- 記号・名称
- B : Ni-Cd蓄電池
 - BL : 非常灯ユニット
 - INV : インバータ
 - LED : 充電インジケータ
 - SW1 : 点検スイッチ
 - SW2 : 消灯スイッチ

1 取付前の確認

○器具質量に十分耐えるようボルト取付部の強度を確認する。

△警告
器具の取付けは質量に耐える所に取付ける。
(落下の原因)

2 器具本体をボルトに取付ける。

- (1)使用する電源穴に付属のコードプッシュをはめ込む。
- (2)電源線・アース線を器具本体のプッシュ付電源穴から引き込んでおく。
- (3)本体を取付ボルトに確実に取付ける。

△警告
取付けが不完全な場合落下の原因

3 電源線を電源端子台に接続する。

- (1)電源線を電源端子台の差し込み穴に確実に差し込む。

△警告
接続が不完全な場合は、接続不良による発熱により火災の原因

- (2)アース線を差し込み穴に確実に差し込む。

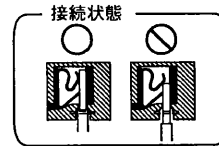
△警告
アース工事は電気設備の技術基準に従い行う。
(アース工事が不完全な場合は感電・火災の原因)

<D種(第3種)接地工事が必要です。>

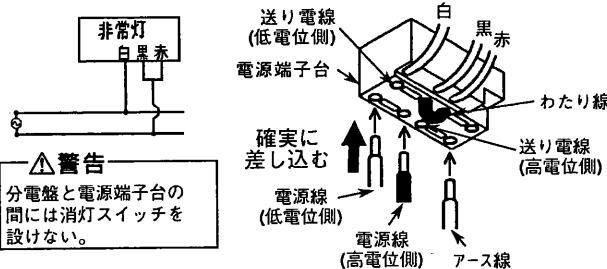
- 電源線は専用回路にする。
- 電源端子台の送り容量は15Aです。
- 適合電線:φ1.6mm単線 φ2.0mm単線

△警告
送り配線は非常用照明器具専用とし、負荷容量を確認して接続する。(負荷容量を超えると電源端子台が過熱・損傷し火災の原因)

△警告
電源の接続は適合太さの電源線を指定長さに被覆をむき、1本ずつ速結端子の奥まで差し込む。(差し込み不十分は接触不良により火災・感電の原因)

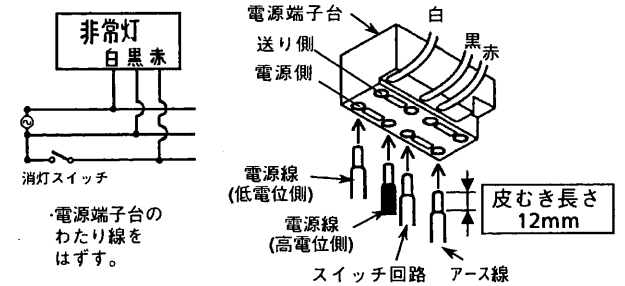


<単相2線2線式・平常時消灯しない場合>



△警告
分電盤と電源端子台の間には消灯スイッチを設けない。

<単相2線3線式・平常時消灯する場合>



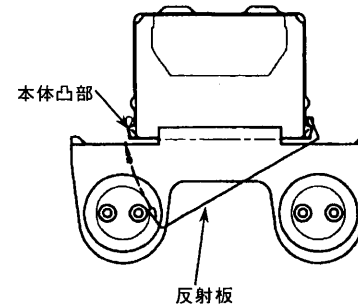
○通電後、電池のコネクタを接続してください。通電しないで電池のコネクタを接続したまま放置すると、電池が過放電します。

○使用開始まで時間がある場合は、消灯するまで放電させた後、電池のコネクタを外してください。

○電源線接続の速結端子の電源線を取り外すときは、幅6mmのマイナスドライバーを、外し穴にまっすぐに差し込んでください。

4 反射板を取付ける。

○反射板を本体側面の凸部に確実にはめ込む。



△注意
取付けが不完全な場合落下の原因

5 ランプを確実に取付ける。

△注意
取付けが不完全な場合落下の原因

6 点灯を確認する。

- (1)非常点灯しない場合
 - 蓄電池とインバータのコネクタははずれていませんか。
 - 蓄電池のヒューズは溶断していませんか。
 - 蓄電池は48時間以上充電してありますか。