

お客様へ

ご使用前に、この取扱説明書を必ずお読みください。お読みになった後、大切に保存し、必要などきにお役立てください。

安全のために必ずお守りください

■誤った取扱いをしたときに生じる危険とその程度を、
△警告、△注意の表示で区分して説明しています。
表示の意味は表中で説明しています。

図記号の意味は次のとおりです。

- ⊘ 絶対に行わないでください。
- ⚠ 必ず指示に従ってください。

△警告 誤った取扱いをしたときに、死亡や重傷などに結びつく可能性があるもの	
⊘ 禁止 器具の改造や指定部品以外の交換はしない。 (火災・感電・落下の原因)	⊘ 禁止 器具のすき間や放熱穴に金属類を差し込まない。 (火災・感電の原因)
器具やランプを布や紙などで覆わない。 (可燃物をかぶせて使うと火災の原因)	

△注意 誤った取扱いをしたときに、傷害または家屋・家財などの損害に結びつくもの	
⊘ 禁止 お客さま自身で電気工事はしない。電気工事士などの資格が必要です。 (火災・感電の原因)	⊘ 禁止 節電その他の理由でランプを取りはずして間引き点灯しない。
⊘ 禁止 ランプに塗料などを塗らない。 (ランプが過熱・破損してけがの原因)	⊘ 禁止 ランプは落としたり、(物を)ぶつけたり、無理な力を加えない。 (ランプが破損してけがの原因)
⊘ 禁止 器具の直下や近くにストーブなどの熱器具を置かない。 (過熱して火災の原因)	⚠ 厳守 器具は指定の制御装置と組み合わせて使う。 (過熱して火災の原因)
	⚠ 厳守 明るく安全にご使用いただくために半年に1回の保守・点検を行う。

ランプ交換・器具の清掃 — △警告 電源スイッチを切ってから行う。(感電の原因) —

ランプ交換	適合ランプ FHF32 FL40SS(EX)/37
	指定された適合ランプを使用してください。
清掃	<ul style="list-style-type: none"> ○カバーなどプラスチック部分には次のものを使用しないでください。 ・みがき粉やたわし ・殺虫剤 ・シンナーなど揮発性のもの ・熱湯 ○反射板の汚れは、やわらかい布でふきとってください。 ○ランプ・プラスチックや金属部分の汚れは、やわらかい布にぬるま湯または石けん水をつけてよく絞ってふきとってください。
	<p>△注意</p> <ul style="list-style-type: none"> ○点灯中及び消灯直後のランプや器具には触らない。(高温のためやけどの原因) ○ランプはソケットに確実に取付ける。(取付けが不完全な場合落下の原因) ○使用済みのランプは不用意に割らない。(ガラスが飛散してけがの原因) <p>△警告</p> <p>器具・ランプを水洗いしない。(火災・感電の原因)</p>

インバータ器具の取扱い

■赤外線リモコン方式のテレビ・ラジオなどは、照明器具から離してご使用ください。
(雑音が入ったり正常に作動しない場合があります。)

■器具の近くでワイヤレスマイクを使用すると、雑音が入り正常に作動しない場合があります。

異常時の処置

△警告
煙が出たり、変な臭いがしたり、破損したなど異常を感じた場合は、すぐに電源スイッチを切る。
(火災・感電の原因)

煙が出なくなるのを確認して、工事店または下記連絡先にご相談ください。

三菱電機株式会社 〒247-0056 神奈川県鎌倉市大船2-14-40
三菱電機照明株式会社 ☎(0467)41-2728 (施設照明営業課)
連絡先 ☎(0467)41-2773 (品質保証部サービス課)

MITSUBISHI

三菱連続調光用器具 (高調波ガイドライン適合品)

Easyeco^{Super} 建築化照明

形名 **YLM4011**

PD [5~100% 連続調光形]
PE [25~100% 連続調光形]

E7662034H25

このたびは三菱照明器具をお買い上げいただきありがとうございました。

保管用

取扱説明書

電源周波数50Hz、60Hz共用形ですから、日本全国どこでも使用できます。

施工者さまへ

- 施工の前に、この取扱説明書を必ずお読みのうえ、正しく施工してください。
- 取付工事の後、必ずお客さまにお渡しください。

安全のために必ず守ること

■誤った取扱いをしたときに生じる危険とその程度を、
△警告、△注意の表示で区分して説明しています。
表示の意味は表中で説明しています。

図記号の意味は次のとおりです。

- ⊘ 絶対に行わないでください。
- ⚠ 必ず指示に従ってください。

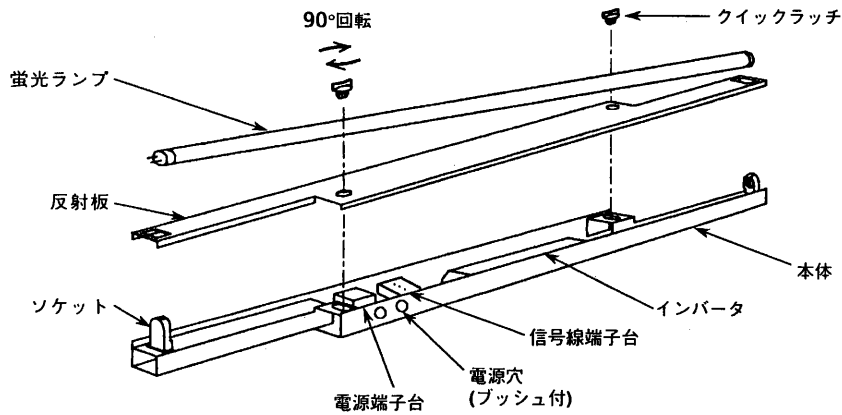
△警告 誤った取扱いをしたときに、死亡や重傷などに結びつく可能性があるもの	
⊘ 禁止 引火する危険のある雰囲気を使わない。(ガソリン・可燃性スプレー・シンナー・ラッカー・可燃性粉じんのある所で使わない。) (火災の原因)	⚠ 厳守 施工は電気設備の技術基準・内線規程に従う。
器具取付けの際は電線を挟まない。 (絶縁不良により感電・火災の原因)	⚠ 厳守 取付方向指示のある器具は、本体表示及び取扱説明書に従い施工する。 (指定以外の取付けは、器具の落下・感電の原因)
配線工事の際、電線の絶縁体にキズをつけない。 (絶縁破壊により感電・火災の原因)	

△注意 誤った取扱いをしたときに、傷害または家屋・家財などの損害に結びつくもの	
⊘ 禁止 高温(35°C以上)、粉じん、油煙の多い場所、強い振動・衝撃のある場所では使わない。(落下・感電の原因)	⊘ 禁止 器具を密集して取付けない。(10cm以上離す) (器具の温度が高くなり火災の原因)
さびの出やすい場所、腐食性ガスが出る場所では使わない。 (劣化による落下の原因)	表示された電源電圧以外では使わない。 (火災・感電の原因)
器具は乾燥不十分なクロス貼り・コンクリート面には取付けない。 (絶縁不良やさびにより感電・落下の原因)	⊘ 禁止 器具のノックアウトを外す場合はドライバー等により電源線を傷つけない。 (絶縁不良により感電・火災の原因)
風呂場など水や湿気の多い場所では使わない。 (火災・感電の原因)	狭い箱のような中で使わない。また、器具を隠して使う場合は、放熱を妨げない。 (器具が過熱して火災の原因)
雨水のかかる場所で使わない。 (水気・湿気が入り感電の原因)	

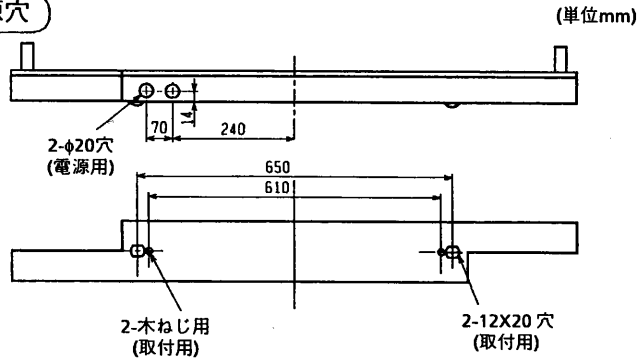
お願い

- 器具の周辺温度が5~35°Cの範囲で使用してください。点灯始動保証温度は-5°C以上です。-5°Cのとき点灯直後は光束が約50%になります。
- インバータ器具の場合は、電力線搬送を使用した機器と電源を共用すると、電力線搬送機器が正常に作動しない場合があります。

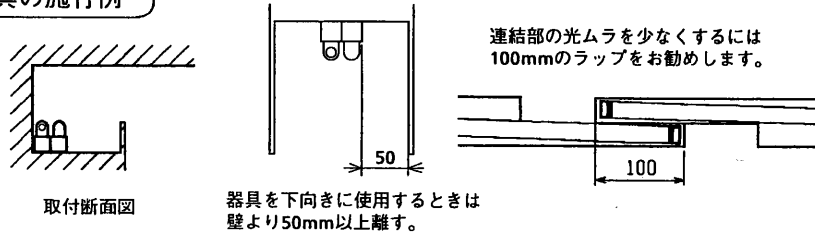
この取扱説明書は、再生紙を使用しています。



取付穴と電源穴



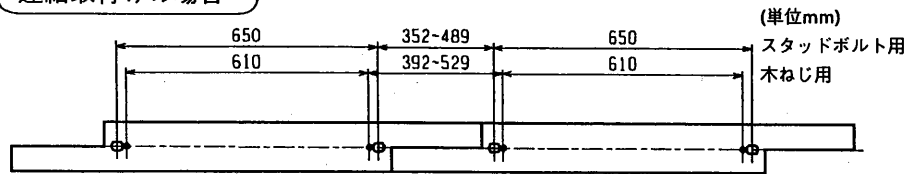
器具の施行例



○密集取付けしない。
(過熱による故障の原因となります。)

○器具を縦付けにしない。
(絶縁不良により感電・火災の原因となります。)

連結取付けの場合



1 取付前の確認

器具質量に十分耐えるよう、取付ボルトまたは木ねじ取付部の強度を確保する。

2 ソケットを取付ける。

本体に内蔵のソケットをソケット台に取付ける。

3 本体を取付ける。

(1)電源線・アース線・信号線を本体穴から引き込む。
(2)本体を取付ボルトまたは木ねじで確実に取付ける。

△警告

取付けが不完全な場合落下の原因

4 電源線を電源端子台に接続する。

(1)電源線を電源端子台の差し込み穴に確実に差し込む。

△警告

接続が不完全な場合は、接続不良による発熱により火災の原因

(2)アース線を差し込み穴に確実に差し込む。

△警告

アース工事は電気設備の技術基準に従い行う。
(アース工事が不完全な場合は感電・火災の原因)

<D種(第3種)接地工事が必要です。>

○電源端子台の送り容量は20Aです。

○適合電線:φ1.6mm単線 φ2.0mm単線

△警告

送り配線は照明器具専用とし、負荷容量を確認して接続する。(負荷容量を超えると電源端子台が過熱・損傷し火災の原因)

(3)電源線(アース線)の挿入部は反射板との当たりを防ぐため電源端子台に押しつけるように小さく曲げる。

○電源線接続の速結端子の電源線を取り外すときは、幅6mmのマイナスドライバーを、はずし穴にまっすぐに差し込んでください。

5 信号線を信号線端子台に接続する。

信号線端子台の端子ねじをゆるめ、信号線を確実に差し込んだ後、端子ねじを締めつける。

接続が不完全な場合、動作不良の原因となります。

△警告

信号線端子台には電源線を接続しない。
(過熱・損傷し火災の原因)

6 反射板を取付ける。

クイックラッチをつまみ、反射板側に押しつけながら90°回転させ確実に反射板を取付ける。

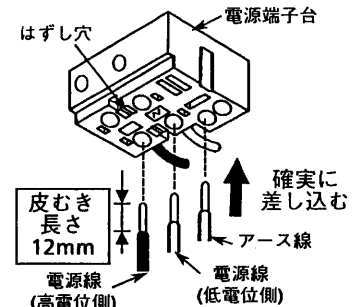
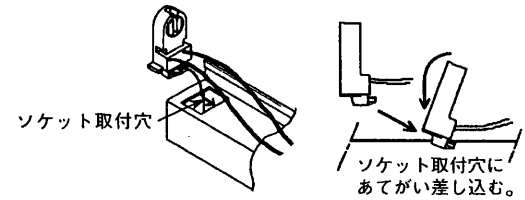
△注意

取付けが不完全な場合落下の原因

7 ランプを確実に取付ける。

△警告

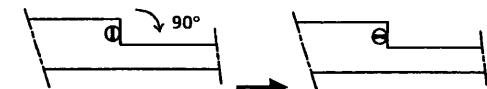
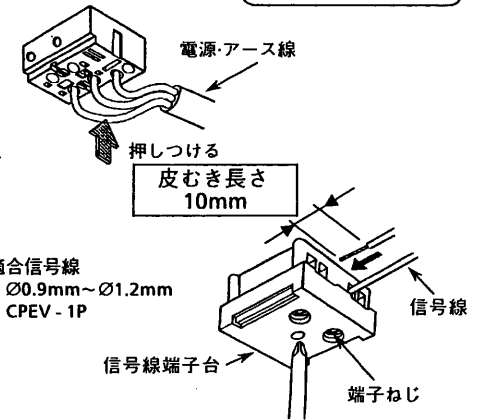
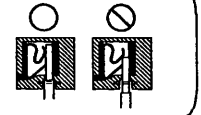
器具の取付けは質量に耐える所に取付ける。(落下の原因)



△警告

電源の接続は適合太さの電源線を指定長さに被覆をむき、1本ずつ速結端子の奥まで差し込む。
(差し込み不十分は接触不良により火災・感電の原因)

接続状態



△注意

取付けが不完全な場合落下の原因