

お客様へ

ご使用前に、この取扱説明書を必ずお読みください。お読みになった後、大切に保存し、必要なお役立てください。

### 安全のために必ずお守りください

■誤った取扱いをしたときに生じる危険とその程度を、**△警告**、**△注意**の表示で区分して説明しています。表示の意味は表中で説明しています。

図記号の意味は次のとおりです。

**○** 絶対に行わないでください。 **!** 必ず指示に従って行ってください。

<b>△警告</b> 誤った取扱いをしたときに、死亡や重傷などに結びつく可能性があるもの	
<b>○</b> 禁止	器具の改造や指定部品以外の交換はしない。 (火災・感電・落下の原因)
<b>○</b> 禁止	器具のすき間や放熱穴に金属類を差し込まない。 (火災・感電の原因)
<b>○</b> 禁止	器具やランプを布や紙などで覆わない。 (可燃物をかぶせて使うと火災の原因)

<b>△注意</b> 誤った取扱いをしたときに、傷害または家屋・家財などの損害に結びつくもの	
<b>○</b> 禁止	お客様自身で電気工事はしない。電気工事士などの資格が必要です。 (火災・感電の原因)
<b>○</b> 禁止	ランプに塗料などを塗らない。 (ランプが過熱・破損してけがの原因)
<b>○</b> 禁止	器具の直下や近くにストーブなどの熱器具を置かない。 (過熱して火災の原因)
<b>!</b> 厳守	明るく安全にご使用いただくために半年に1回の保守・点検を行う。

# MITSUBISHI

三菱蛍光灯器具 (高調波ガイドライン適合品)

**Easyeco Super** H形器具

形名 **FA4672E** EGS, AEG, PH  
**FA4632EPL** EGS, AEG, PH  
**FA4662E** EGS, AEG, PH

E767Z327H20

このたびは三菱照明器具をお買い上げいただきありがとうございました。

保管用

## 取扱説明書

電源周波数50Hz、60Hz共用形ですから、日本全国どこでも使用できます。

### 施工者さまへ

○施工の前に、この取扱説明書を必ずお読みのうえ、正しく施工してください。  
○取付工事の後、必ずお客様にお渡しください。

### 安全のために必ず守ること

■誤った取扱いをしたときに生じる危険とその程度を、**△警告**、**△注意**の表示で区分して説明しています。表示の意味は表中で説明しています。

図記号の意味は次のとおりです。

**○** 絶対に行わないでください。 **!** 必ず指示に従って行ってください。

#### ランプ交換・器具の清掃 — △警告 電源スイッチを切ってから行う。(感電の原因)

<b>ランプ交換</b>	適合ランプ <b>FHF32</b> <b>FL40S(EX)</b> <b>FL40SS(EX)/37</b> <b>FLR40S(EX)</b> <b>FLR40S(EX)/36</b>	<b>△注意</b>
	指定された適合ランプを使用してください。	○点灯中及び消灯直後のランプや器具には触らない。(高温のためやけどの原因)
<b>清掃</b>	○カバーなどプラスチック部分には次のものを使用しないでください。 ・みがき粉やたわし 殺虫剤 ・シンナーなど揮発性のもの 熱湯	○ランプはソケットに確実に取付ける。 (取付けが不完全な場合落下の原因)
	○反射板の汚れは、やわらかい布でふきとってください。	○使用済みのランプは不用意に割らない。 (ガラスが飛散してけがの原因)
		<b>△警告</b>
		器具・ランプを水洗いしない。(火災・感電の原因)
		○ランプ・プラスチックや金属部分の汚れは、やわらかい布にぬるま湯または水をつけてよく絞ってふきとってください。

<b>△警告</b> 誤った取扱いをしたときに、死亡や重傷などに結びつく可能性があるもの	
<b>○</b> 禁止	引火する危険のある雰囲気では使わない。(ガソリン・可燃性スプレー・シンナー・ラッカー・可燃性粉じんのある所で使わない。) (火災の原因)
<b>○</b> 禁止	器具取付けの際は電線を挟まない。 (絶縁不良により感電・火災の原因)
<b>!</b> 厳守	配線工事の際、電線の絶縁体にキズをつけない。 (絶縁破壊により感電・火災の原因)
<b>!</b> 厳守	施工は電気設備の技術基準・内線規程に従って行う。

#### インバータ器具の取扱い

■赤外線リモコン方式のテレビ・ラジオなどは、照明器具から離してご使用ください。  
(雑音が入ったり正常に作動しない場合があります。)

■器具の近くでワイヤレスマイクを使用すると、雑音が入り正常に作動しない場合があります。

■放送設備などの音声信号や映像信号は微弱なため、電源線や安定器の配線からの雑音を受けることがあります。

#### 異常時の処置

##### △警告

煙が出たり、変な臭いが出たり、破損したなど異常を感じた場合は、すぐに電源スイッチを切る。  
(火災・感電の原因)

煙が出なくなるのを確認して、工事店または下記連絡先にご相談ください。

<b>△注意</b> 誤った取扱いをしたときに、傷害または家屋・家財などの損害に結びつくもの	
<b>○</b> 禁止	高温(35℃以上)、粉じん、油煙の多い場所、強い振動・衝撃のある場所では使わない。(落下・感電・火災の原因)
<b>○</b> 禁止	さびの出やすい場所、腐食性ガスが出る場所で使わない。 (劣化による落下の原因)
<b>○</b> 禁止	器具は乾燥不十分なクロス貼り・コンクリート面には取付けない。 (絶縁不良やさびにより感電・落下の原因)
<b>○</b> 禁止	風呂場など水や湿気の多い場所で使わない。 (火災・感電の原因)
<b>○</b> 禁止	雨水のかかる場所で使わない。 (水気・湿気が入り感電の原因)
<b>!</b> 厳守	器具を密集して取付けない。(10cm以上離す) (器具の温度が高くなり火災の原因)
<b>!</b> 厳守	表示された電源電圧以外では使わない。特に定格電圧の90%以下の電圧使用は、安定器の短寿命、故障となります。(火災・感電の原因)
<b>!</b> 厳守	器具のノックアウトを外す場合はドライバー等により電線を傷つけない。 (絶縁不良により感電・火災の原因)
<b>!</b> 厳守	狭い箱のような中で使わない。また、器具を隠して使う場合は、放熱を妨げない。 (器具が過熱して火災の原因)
<b>!</b> 厳守	調光専用器具以外は調光させない。 (器具が過熱して火災の原因)

#### お願い

■器具の周辺温度が5~35℃の範囲で使用してください。点灯始動保証温度は-5℃以上です。-5℃のとき点灯直後は光束が約50%になります。

■インバータ器具の場合は、電力線搬送機を使用した場合と電源を共用すると、電力線搬送機が正常に作動しない場合があります。

■天井面に取付ける場合、取付ける部分が平らな所に取付けてください。(すき間が発生することがあります。)

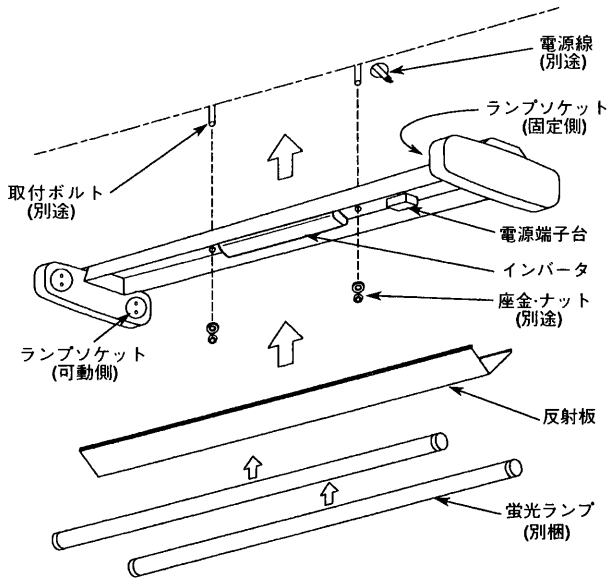
この取扱説明書は、再生紙を使用しています。

**三菱電機株式会社**  
三菱電機照明株式会社

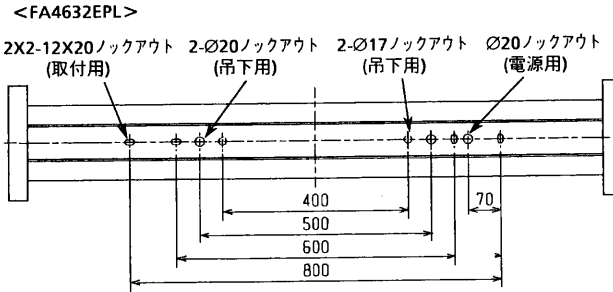
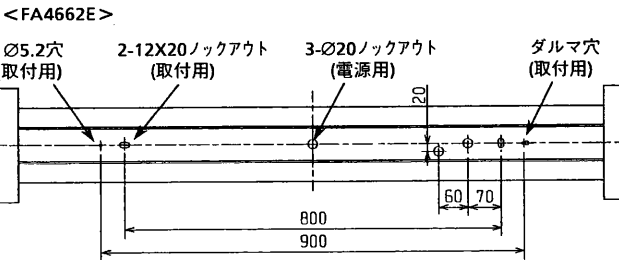
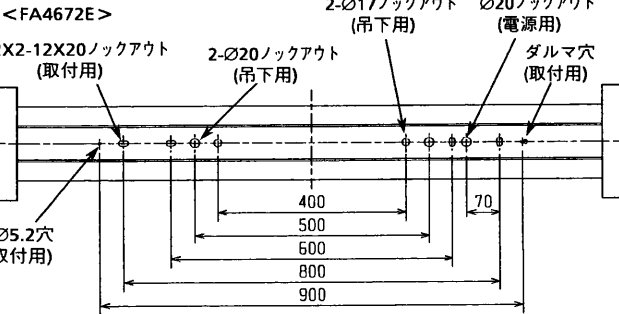
〒247-0056 神奈川県鎌倉市大船2-14-40  
☎(0467)41-2728 (施設照明営業課)  
☎(0467)41-2773 (品質保証部サービス課)

連絡先

**各部のなまえと取付けかた** — **警告** 器具の取付けは取扱説明書に従い行う。(不確実な取付けは、器具落下・感電・火災の原因)



**取付穴** (単位mm)



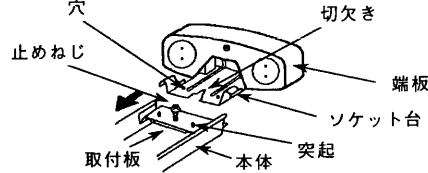
**1 取付前の確認**

器具質量に十分耐えるよう、取付ボルトまたは木ねじボルト取付部の強度を確保する。

**警告**  
器具の取付けは質量に耐える所に取付ける。(落下の原因)

**2 ソケット台を取付ける。**

- (1)ソケット台(前面カバー・端板付)を本体より取り出す。
- (2)ソケット台の取付けは、矢印方向より取付板の突起にソケット台の穴を、止めねじにソケット台の切欠きを差し込んでから止めねじで確実に固定する。



**3 器具本体を取付ける。**

- (1)使用する電源穴に付属のコードブッシュをはめ込む。
- (2)電源線・アース線を器具本体のブッシュ付電源穴から引き込んでおく。
- (3)本体を取付ボルトに確実に取付ける。

**警告**  
取付けが不完全な場合落下の原因

**4 電源線を電源端子台に接続する。**

- (1)電源線を電源端子台の差し込み穴に確実に差し込む。

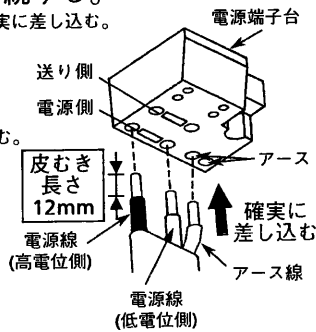
**警告**  
接続が不完全な場合は、接続不良による発熱により火災の原因

- (2)アース線を差し込み穴に確実に差し込む。

**警告**  
アース工事は電気設備の技術基準に従い行う。(アース工事が不完全な場合は感電・火災の原因)

<D種(第3種)接地工が必要です。>

- 電源端子台の容量は20Aです。
- 適合電線: $\varnothing$ 1.6mm単線  $\varnothing$ 2.0mm単線

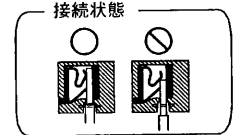


**警告**

送り配線は照明器具専用とし、容量を確認して接続する。(容量を超えると電源端子台が過熱・損傷し火災の原因)

**警告**

電源の接続は適合太さの電源線を指定長さに被覆をむき、1本ずつ連結端子の奥まで差し込む。(差し込み不十分は接触不良により火災・感電の原因)



○電源線接続の連結端子の電源線を取り外すときは、幅6mmのマイナスドライバーを、はずし穴にまっすぐ差し込んでください。

**5 反射板をはめ込む。**

反射板を本体にはめ込む。(スイッチ付器具の場合はスイッチ引きひもを反射板の穴に通してから取付ける。)

**注意**

取付けが不完全な場合落下の原因

**6 ランプを取付ける。**

可動側のソケット(受け板部が白色)より差し込む。

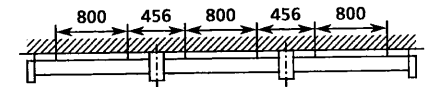
**注意**

取付けが不完全な場合落下の原因

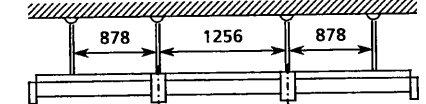
**7 連続取付の場合**

- (1)器具の連続取付の場合、連結金具REA38を使用する。尚別売になっていますので別途お買求め願います。
- (2)取付ボルトの間隔を確かめる。(単位mm)

<取付ボルト>



<パイプ吊>



- (3)接続金具の側面にある2個の穴に、継部カバーの内側にある突起部をはめ込む。
- (4)端板をはずしてから本体端部に矢印方向より連結金具を差し込み、止めねじで本体に取付ける。次に隣に取付けられる本体も同様にを行う。

