

# お客さまへ

ご使用前に、この取扱説明書を必ずお読みください。お読みになった後、大切に保存し、必要なときにお役立てください。

## 安全のために必ずお守りください

|   |  |
|---|--|
| <b>警告</b> 誤った取扱いをしたときに、死亡や重傷などに結びつく可能性があるもの |  |
| 禁止  | 器具の改造や指定部品以外の交換はしない。<br>(火災・感電・落下の原因)    |
| 禁止  | 器具のすき間や放熱穴に金属類を差し込まない。<br>(火災・感電の原因)     |
| 禁止  | 器具やランプを布や紙などで覆わない。<br>(可燃物をかぶせて使うと火災の原因) |

|   |  |
|---|--|
| <b>注意</b> 誤った取扱いをしたときに、傷害または家屋・家財などの損害に結びつくもの |  |
| 禁止  | お客さま自身で電気工事はしない。電気工事士の資格が必要です。<br>(火災・感電の原因)                 |
| 禁止  | ランプに塗料などを塗らない。<br>(ランプが過熱・破損してけがの原因)                         |
| 禁止  | 器具の直下や近くにストーブなどの熱器具を置かない。<br>(過熱して火災の原因)                     |
| 厳守  | 節電その他の理由でランプを取り外して間引き点灯しない。                                  |
| 禁止  | ランプを落としたり、(物を)ぶつかけたり、無理な力を加えない。<br>(ランプが破損してけがの原因)           |
| 禁止  | スイッチの引きひもを強く引いたり、はじいたり、斜めに引かない。また、ランプにからませない。<br>(破損して落下の原因) |
| 厳守  | 明るく安全にご使用いただくために半年に1回の保守・点検を行う。                              |

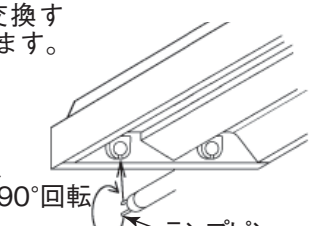
**定期点検** ■6ヶ月～1年に1回、機能(非常点灯持続時間と切替動作)の点検を行う。[建築基準法施行規則第6条] ■48時間以上充電後、非常点灯持続時間が30分以下となったら蓄電池を交換する。

**ランプ交換・器具の清掃** **警告** 電源スイッチを切ってから行う (感電の原因)

**ランプ交換**

適合ランプ FHF32 FL40SS(EX)/37  
当社製ランプを使用してください。

光束値の違うランプに交換する場合照度範囲が変わります。



(1) ランプを90°回転させ、ソケットからはずす。  
(2) ランプピンをソケットに差し込み、90°回転させ、ランプを確実に装着する。

**清掃** ○やわらかい布にぬるま湯または水をつけてよく絞ってふきとってください。

**注意**

- 点灯中及び消灯直後のランプや器具には触らない (高温のためやけどの原因)
- ランプをソケットに確実に取付ける (取付けが不完全な場合落下の原因)
- 使用済みのランプを不用意に割らない (ガラスが飛散してけがの原因)
- ソケットの清掃に洗剤を使用しない (洗剤でソケットが破損しランプ落下の原因)

**警告**

器具・ランプを水洗いしない (火災・感電の原因)

**蓄電池の交換** **警告** 電源スイッチを切ってから行う (感電の原因)

適合蓄電池 7N30AB 蓄電池の交換は必ず当社指定の純正部品を使用してください。

**警告** 蓄電池はショート・分解・加熱・変形させないまた、火中に入れない (やけどや衣類損傷の原因)

**Ni-Cd** この製品には、ニカド電池を使用しております。ニカド電池はリサイクル可能な貴重な資源です。ニカド電池の交換及びご使用済み製品の廃棄に際しては、ニカド電池を取り出し、回収拠点へお持ち込みください。詳細は弊社カタログをご覧ください。

**インバータ器具の取扱い**

■テレビ、ラジオなどの音響機器や、赤外線リモコン、ワイヤレス機器などに、雑音や動作不良を起こす場合があります。

■器具の近くでワイヤレスマイクを使用すると、雑音が入り正常に作動しない場合があります。

■放送設備などの音声信号や映像信号は微弱なため、電源線や安定器の配線からの雑音を受けることがあります。

**保証について** ■保証期間は商品お買上げ日より1年間です。ただし、蛍光灯器具内蔵の安定器は3年間です。ランプ、グロー点灯管、電池などの消耗品は対象外です。詳細は弊社カタログをご参照ください。

**異常時の処置** **警告** 煙が出たり、変な臭いがしたり、破損したなど異常を感じた場合はすぐに電源スイッチを切る。(火災・感電の原因) 煙が出なくなるのを確認して、工事店または下記連絡先にご相談ください。

この説明書は、再生紙を使用しています。

三菱電機株式会社 〒247-0056 神奈川県鎌倉市大船2-14-40  
三菱電機照明株式会社 ☎(0467)41-2729 (営業本部)  
☎(0467)41-2773 (品質保証部サービス課)



このたびは三菱照明器具をお買上げいただきありがとうございました。

E761Z296H24

保管用

## 三菱非常用照明器具【蓄電池内蔵形】

**Easyeco Super II** ファインベース 直付形器具

形名 **YXH4022AF PH**

## 取扱説明書

○この製品は日本国内用ですので日本国外では使用できません。またアフターサービスもできません。  
○電源周波数 50Hz、60Hz 共用形ですから、日本全国どこでも使用できます。

## 施工者さまへ

○施工の前に、この取扱説明書を必ずお読みのうえ、正しく施工してください。  
○取付工事の後、必ずお客さまにお渡しください。

## 安全のために必ず守ること

■誤った取扱いをしたときに生じる危険とその程度を、**警告**、**注意**の表示で区分して説明しています。表示の意味は表中で説明しています。

図記号の意味は次のとおりです。

**禁止** 絶対に行わないでください。  
**厳守** 必ず指示に従ってください。

|   |  |
|---|--|
| <b>警告</b> 誤った取扱いをしたときに、死亡や重傷などに結びつく可能性があるもの |  |
| 禁止  | 引火する危険のある雰囲気を使わない。(ガソリン・可燃性スプレー・シンナー・ラッカー・可燃性粉じんのある所で使わない) (火災の原因) |
| 禁止  | 器具取付けの際は電線を挟まない。(絶縁不良により感電・火災の原因)                                  |
| 禁止  | 配線工事の際、電線の絶縁体にキズをつけない。(絶縁破壊により感電・火災の原因)                            |
| 厳守  | 施工は電気工事士の有資格者が電気設備の技術基準・内線規程に従って行う。                                |

|   |   |
|---|---|
| <b>注意</b> 誤った取扱いをしたときに、傷害または家屋・家財などの損害に結びつくもの |   |
| 禁止  | 高温(35℃以上)、粉じん、強い振動・衝撃のある場所で使わない。(落下・感電・火災の原因)                   |
| 禁止  | 油煙のある場所では使用しない。(油でソケットが破損しランプ落下の原因)                             |
| 禁止  | さびの出やすい場所、腐食性ガスが出る場所を使わない。(劣化による落下の原因)                          |
| 禁止  | 器具を乾燥不十分なクロス貼り・コンクリート面には取付けない。(絶縁不良やさびにより感電・落下の原因)              |
| 禁止  | 風呂場など水や湿気の多い場所で使わない。(火災・感電の原因)                                  |
| 禁止  | 雨水のかかる場所で使わない。(水気・湿気が入り感電の原因)                                   |
| 禁止  | 器具を密集して取付けない。(10cm以上離す) (器具の温度が高くなり火災の原因)                       |
| 禁止  | 表示された電源電圧以外では使わない。特に定格電圧の90%以下の電圧使用は、安定器の短寿命、故障となります。(火災・感電の原因) |
| 禁止  | 器具のノックアウトを外す場合はドライバー等により電線を傷つけない。(絶縁不良により感電・火災の原因)              |
| 禁止  | 狭い箱のような中で使わない。また、器具を隠して使う場合は、放熱を妨げない。(器具が過熱して火災の原因)             |
| 禁止  | 調光用専用器具以外は調光させない。(器具が過熱して火災の原因)                                 |

## お願い

■周囲温度は5～35℃の範囲でご使用ください。  
■インバータ器具の場合は、電力線搬送を使用した機器と電源を共用すると、電力線搬送機器が正常に作動しない場合があります。  
■天井面に取付ける場合、取付ける部分が平らな所に取付けてください。(すき間が発生することがあります。)

■直射日光や、空調機器等の排気口・温風吹出口付近の取付けはお避けください。(蓄電池の寿命が低下することがあります。)

■商品監視システム(防犯センサー)の一部の機器はインバータの周波数と干渉して誤動作する場合がありますので、事前に商品監視システムのメーカーにご確認ください。

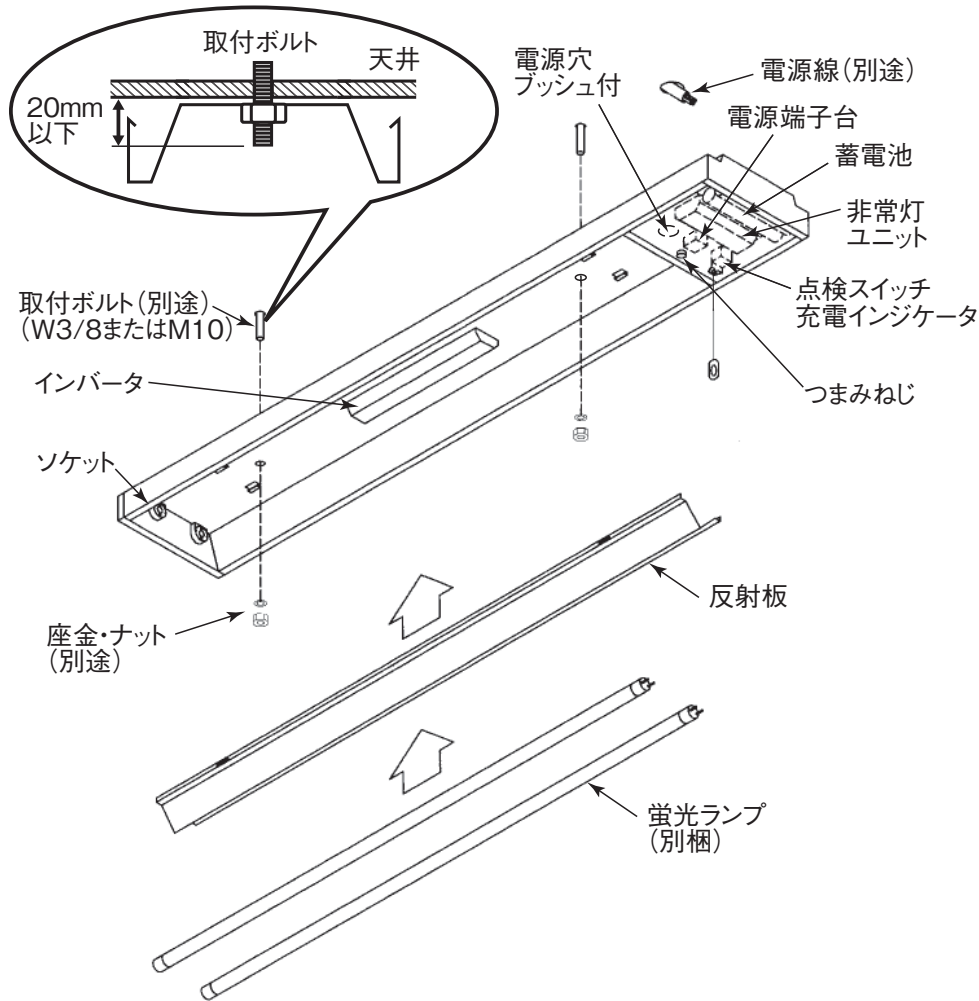
非常点灯時は、下表の光束値で点灯します。

| ランプ          | ランプ定格光束 (lm) | 光束比 | 非常点灯時光束 (lm) |
|--------------|--------------|-----|--------------|
| FHF32EX      | 3200         | 60% | 1920         |
| FL40SSW/37   | 3100         | 50% | 1550         |
| FL40SS.EX/37 | 3560         | 50% | 1780         |



# 各部のなまえと取付けかた

警告 器具の取付けは取扱説明書に従い行う（不確実な取付けは、器具落下・感電・火災の原因）



## 2 器具本体を取付ける

- (1) 使用する電源穴に付属のコードブッシュをはめ込む。
- (2) 電源線・アース線を器具本体のブッシュ付電源穴から引き込んでおく。
- (3) 本体を取付ボルトに確実に取付ける。

警告 取付けが不完全な場合落下の原因

## 3 電源線を電源端子台に接続する

- (1) 電源線を電源端子台の差し込み穴に確実に差し込む。
  - (2) アース線を差し込み穴に確実に差し込む。
- < D種(第3種) 接地工事が必要です。 >

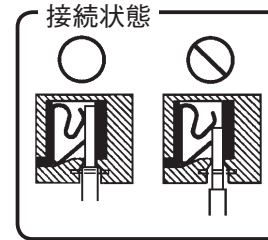
警告 接続が不完全な場合は、接続不良による発熱により火災の原因

警告 アース工事は電気設備の技術基準に従い行う（アース工事が不完全な場合は感電・火災の原因）

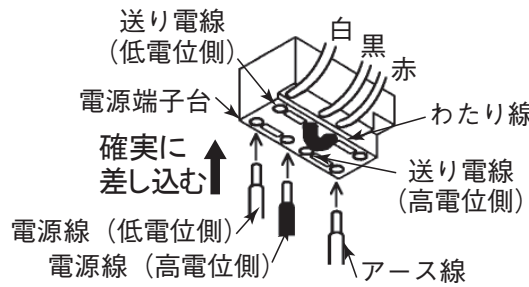
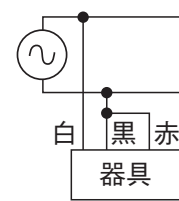
- 電源端子台の容量は20Aです
- 適合電線：φ1.6mm単線 φ2.0mm単線
- 電源線は専用回路にする。

警告 送り配線は非常用照明器具専用とし、容量を確認して接続する（容量を超えると電源端子台が過熱・損傷し火災の原因）

警告 電源の接続は適合太さの電源線を指定長さに被覆をむき、1本ずつ速結端子の奥まで差し込む（差し込み不十分は接触不良により火災・感電の原因）

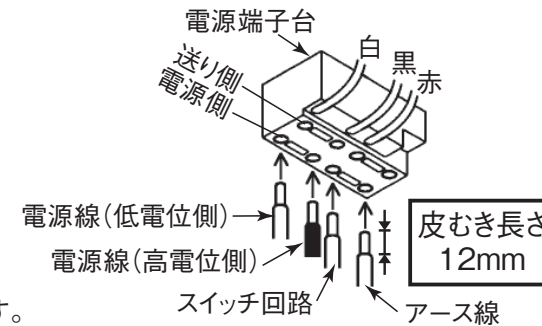
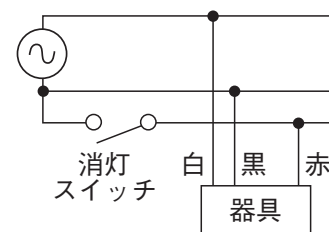


<単相2線2線引き・平常時消灯しない場合>



警告 分電盤と電源端子台の間には消灯スイッチを設けない

<単相2線3線引き・平常時消灯する場合>

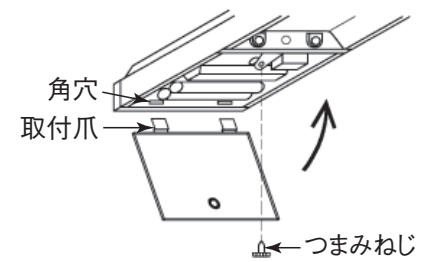


・電源端子台のわたり線ははずす。

- 通電後、蓄電池のコネクタを接続してください。通電しないで蓄電池のコネクタを接続したまま放置すると、蓄電池が過放電します。
- 使用開始まで時間がある場合は、消灯するまで放電させた後、蓄電池のコネクタを外してください。
- 電源線接続の速結端子の電源線を取り外すときは、幅6mmのマイナスドライバーを、はずし穴にまっすぐに差し込んでください。

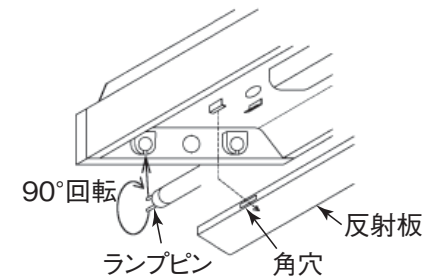
## 4 ふたを取付ける

ふたの取付爪を角穴に引っ掛け、もう一方側をつまみねじで固定する。

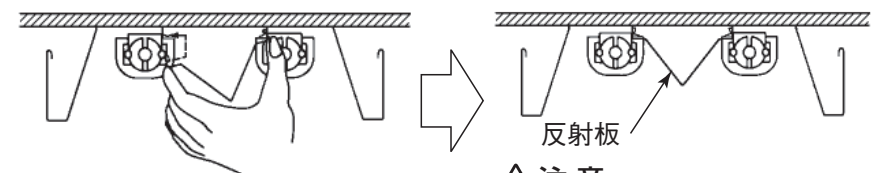


## 5 反射板を取付ける

警告 反射板取付けの際は電線を挟まない（絶縁不良により感電・火災の原因）



- 反射板の角穴を本体の取付爪に片側2ヶ所を引っ掛け、反射板をつまみながら、もう一方の角穴を取付爪にはめこむ。



注意 取付けが不完全な場合落下の原因

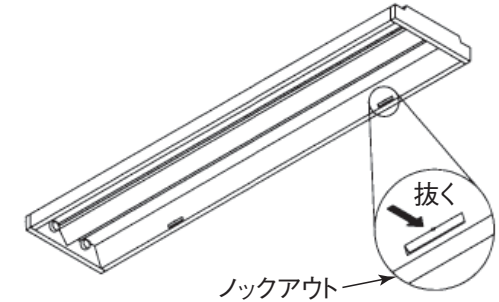
## 6 ランプを確実に取付ける

ランプピンをソケットに差し込み、90°回転させ、ランプを確実に装着する。  
※「5. 反射板を取付ける」参照

注意 取付けが不完全な場合落下の原因

## 7 オプション取付準備

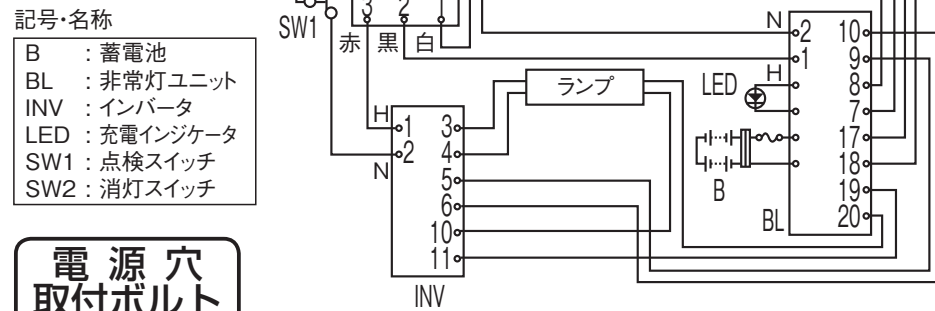
- オプションを取付ける場合は、本体側面にある角ノックアウトを抜く。
- この器具は各種オプション（別売）が取付け可能です。目的に合ったオプションをカタログご参照の上ご使用ください。



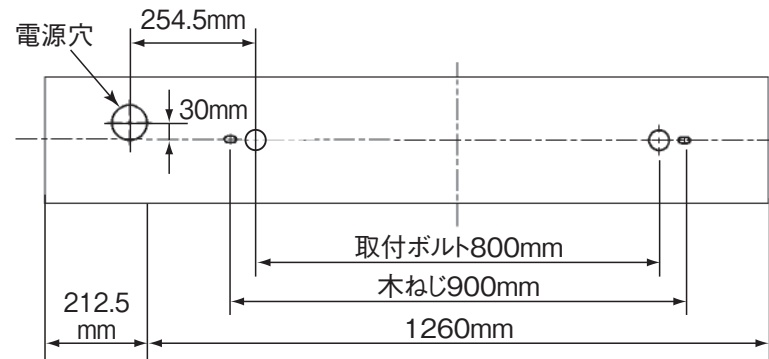
## 8 点灯を確認する

- (1) 非常点灯しない場合
  - ・蓄電池と非常灯ユニットのコネクタははずれていませんか。
  - ・蓄電池のヒューズは溶断していませんか。
  - ・蓄電池は48時間以上充電してありますか。
- (2) 充電インジケータ（緑色の表示ランプ）が点灯しない場合
  - ・電源は通電されていますか。
  - ・蓄電池と非常灯ユニットのコネクタははずれていませんか。
  - ・蓄電池、非常灯ユニットのヒューズは溶断していませんか。

### 接続図



### 電源穴取付ボルト



## 1 取付前の確認

- 器具質量に十分耐えるよう、取付ボルトの強度を確保する。
- 天井に上図のような電源穴および取付ボルトを設ける。

警告 器具の取付けは質量に耐える所に取付ける（落下の原因）