

このたびは三菱照明器具をお買い上げいただきありがとうございます。

保管用

お客さまへ

ご使用前に、この「取扱説明書」を必ずお読みください。お読みになった後、大切に保存し、必要なときにお役立てください。

安全のために必ずお守りください

警告 誤った取扱いをしたときに、死亡や重傷などに結びつく可能性があるもの
器具の改造や指定部品以外の交換はしない。(火災・感電・落下の原因)
器具やランプを布や紙などで覆わない。(可燃物をかぶせて使うと火災の原因)

注意 誤った取扱いをしたときに、傷害または家屋・家財などの損害に結びつくもの
お客さま自身で電気工事はしない。電気工事士の資格が必要です。(火災・感電の原因)
ランプに塗料などを塗らない。(ランプが過熱・破損してけがの原因)
器具の直下や近くにストーブなどの熱器具を置かない。(過熱して火災の原因)

点検
6ヵ月～1年に1回、機能(非常点灯持続時間と切替動作)
48時間以上充電後、非常点灯持続時間30分以下となったら蓄電池を交換する。

ランプ・蓄電池の交換・器具の清掃
警告 点検後、ランプが消灯し十分に冷えてから行う。(感電の原因)

ランプ交換
1、ランプを垂直に引きソケットからはずす。
2、ランプのピンをソケットに差し込み確実に装着する。

注意
点灯中及び消灯直後のランプや器具には触らない。(高温のためやけどの原因)
ランプはソケットに確実に付ける。(落下の原因)
使用済みランプは不用意に割らない。(けがの原因)
交換ランプは直接素手で触れない。(破損・短寿命の原因)

蓄電池交換
電池をささえながら電池保持パネを内側にすぼめ、電池をはずす。
蓄電池の交換は必ず当社指定の純正部品を使用してください。

警告
蓄電池はショート・分解・加熱・変形させない。また、火中に入れない。(やけどや衣類損傷の原因)

器具形名 適合ランプ 適合蓄電池
LCB11001 ハロゲンランプ JE3.6V9W 蓄電池 3N25GA 又は 3N30GA
LCB21001 ハロゲンランプ JE3.6V13W 蓄電池 3N30GA
LCB31001 LCB31002 LCB31003 LCB31004 ハロゲンランプ JE8.4V30W 蓄電池 8N30GA

清掃
柔らかい布にぬるま湯または水をつけてよく絞ってふきとってください。

照明器具の寿命について
●照明器具には寿命があります。設置して8～10年経つと外観に異常がなくても内部の劣化が進行しています。点検交換をおすすめします。
●周囲温度が高い場合・点灯時間が長い場合は寿命が短くなります。
●3年に1回は工事店等の専門家による点検をお受けください。
●点検せずに長時間使い続けると、まれに、発煙、発火、感電などに至る恐れがあります。

保証について
●保証期間は商品お買い上げ日より1年間です。ランプ、電池などの消耗品は対象外です。詳細は弊社カタログをご参照ください。

異常時の処置
煙が出たり、変な臭いがしたり、破損したなどの異常を感じた場合はすぐに電源スイッチを切る。(火災・感電の原因)
煙が出なくなるのを確認し、工事店または下記連絡先にご相談ください。

三菱電機株式会社
三菱電機照明株式会社

〒247-0056 神奈川県鎌倉市大船2-14-40
☎(0467)41-2729 (営業本部)
☎(0467)41-2773 (品質保証部サービス課)

MITSUBISHI

三菱非常用照明器具 (蓄電池内蔵形)

直付形
形名 LCB11001 (公共施設:K1-ISS4-JE9) LCB21001 (公共施設:K1-ISS4-JE13) LCB31003
LCB31001 (公共施設:K1-ISS4-JE30) LCB31002 LCB31004

CLインジケータ搭載

この器具にはCLインジケータが付いています。CLインジケータとは、電池が充電中である充電インジケータと、ランプのゆるみ、はずれ、フィラメントの断線を検知するインジケータです。

○この製品は日本国内用ですので日本国外では使用できません。またアフターサービスもできません。

取扱説明書

施工者さまへ

○施工の前に、この「取扱説明書」を必ずお読みのうえ、正しく施工してください。
○取付工事の後、必ずお客さまにお渡しください。

安全のために必ず守ること

●誤った取扱いをしたときに生じる危険とその程度を、警告、注意の表示で区分して説明しています。表示の意味は表中で説明しています。

図記号の意味は次のとおりです。

絶対に行わないでください。
必ず指示に従って行ってください。

警告 誤った取扱いをしたときに、死亡や重傷などに結びつく可能性があるもの
引火する危険のある雰囲気を使わない。(ガソリン・可燃性スプレー・シンナー・ラッカー・可燃性粉じんのある所で使わない。)
器具取付けの際は電線を挟まない。(絶縁不良により感電・火災の原因)

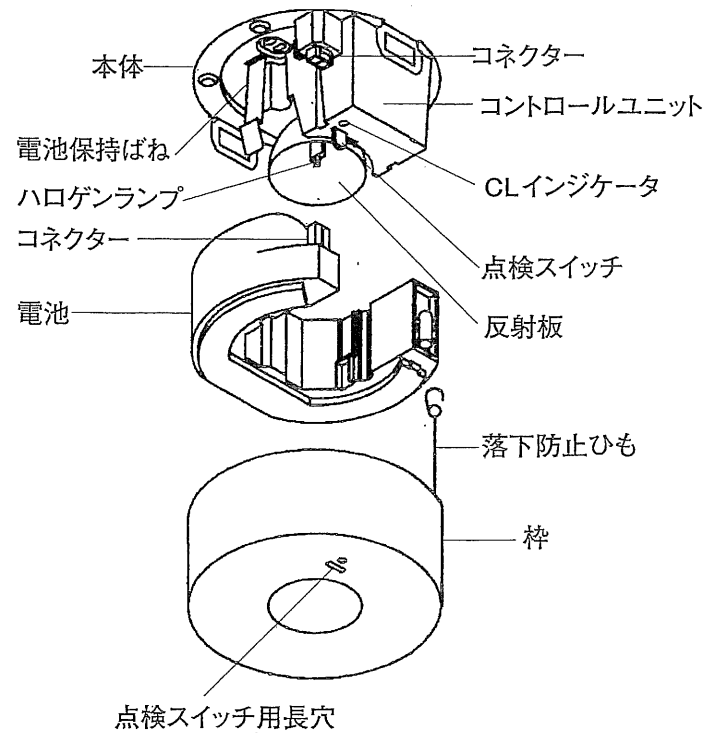
注意 誤った取扱いをしたときに、傷害または家屋・家財などの損害に結びつくもの
高温(35℃を超える)、粉じん、油煙の多い場所、強い振動・衝撃のある場所では使わない。(落下・感電・火災の原因)
さびの出やすい場所、腐食性ガスが出る場所では使わない。(劣化による落下の原因)
器具を乾燥不十分なクロス貼り・コンクリート面には取付けない。(絶縁不良やさびにより感電・落下の原因)
蓄電池を通電せずに電池コネクタを接続したままで放置しない。(蓄電池の寿命低下、漏液の原因)

お願い
●器具の周辺温度が5～35℃の範囲で使用してください。
●直射日光や、空調機器等の排気口・温風吹出口付近の取付けはお避けてください。(蓄電池の寿命が低下することがあります。)
●内蔵蓄電池は、ご使用前に48時間以上充電してください。
●天井面に取付ける場合、取付ける部分が平らな所に取付けてください。(すき間が発生することがあります。)
●商品監視システム(防犯センサー)の一部の機器はインバータの周波数と干渉して誤動作する場合がありますので事前に商品監視システムのメーカーにご確認ください。

器具形名 ランプ 蓄電池 定格 定格電圧 入力電流 入力電力
LCB11001 非常灯専用 ハロゲンランプ JE3.6V9W 3N25GA 又は 3N30GA (3.6V2.5Ah 又は 3.6V3.0Ah) 常時 AC100V 0.025A 2.2W
非常時 密閉形 Ni - Cd 蓄電池 3.6V2.5Ah 又は 3.6V3.0Ah

各部のなまえと取り付けかた

△警告 器具の取付けは取扱説明書に従い行う。(不確実な取付けは器具落下・感電・火災の原因)



1 取付前の確認

○器具重量に十分耐えるよう取付部の強度を確保する。

△警告
器具の取付けは重量に耐えるところに取付ける。
(落下の原因)

2 電源線を電源端子台に接続する。

(1) 電源線を電源端子台の差し込み穴に確実に差し込む。

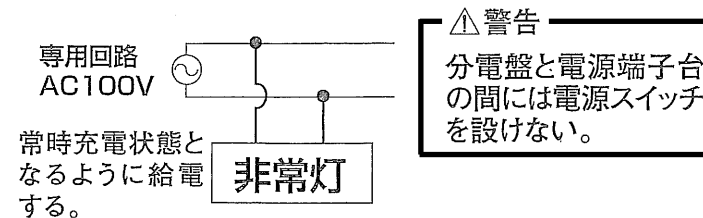
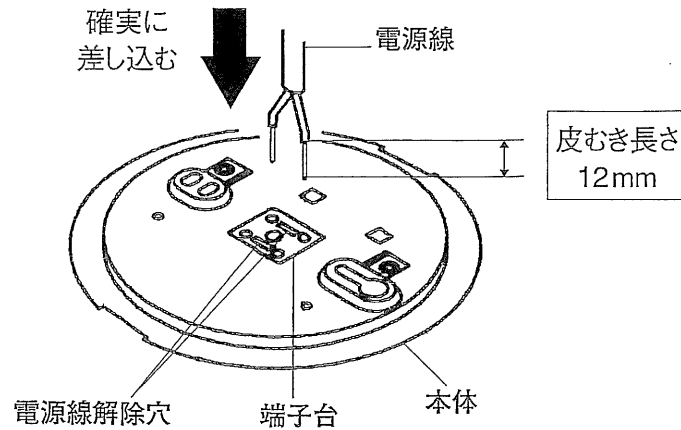
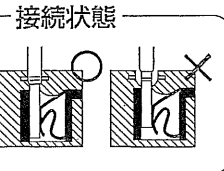
△警告
接続が不完全な場合は、接続不良による発熱により火災の原因

- 電源端子台の送り容量は15Aです。
- 適合電線: φ1.6単線 φ2.0単線

△警告
送り配線は照明器具専用とし、負荷容量を確認して接続する。
(負荷容量を超えると電源端子台が過熱・損傷し火災の原因)

△警告

電源の接続は適合太さの電源線を指定長さに被覆をむき、1本ずつ速結端子の奥まで差し込む。
(差し込み不十分は接触不良により火災・感電の原因)

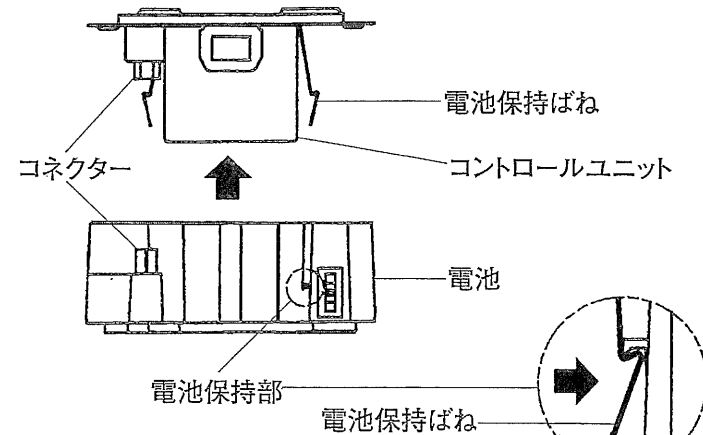


○電源線を取り外すときは、幅6mmのマイナスドライバーを、電源線解除穴にまっすぐに差し込んでください。

3 器具本体を天井に取付ける。

△警告
取付けが不完全な場合落下の原因

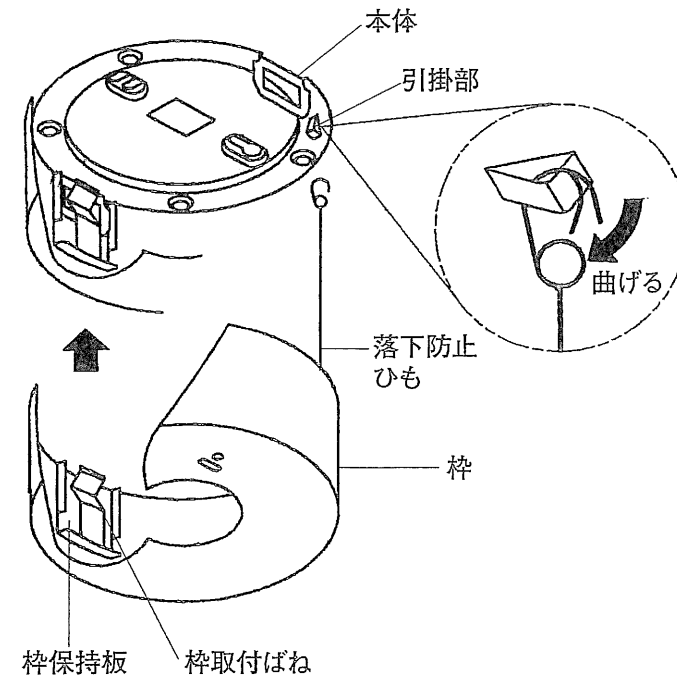
- (1) 電池は、電池保持ばねを電池側のガイドに沿って押し上げ、コントロールユニット側のコネクターに、電池側のコネクターを確実に差し込む。
- 電池が、電池保持ばねに2箇所共に確実に載っていることを、確認してください。



△警告
取付けが不完全な場合落下の原因

(2) 枠側の落下防止ひもを本体側の引掛部に確実に引掛けて、ペンチ等で先端を曲げて枠を吊り下げる。

(3) 枠は点検スイッチ用長穴を合わせ枠保持板に沿って押し上げる。

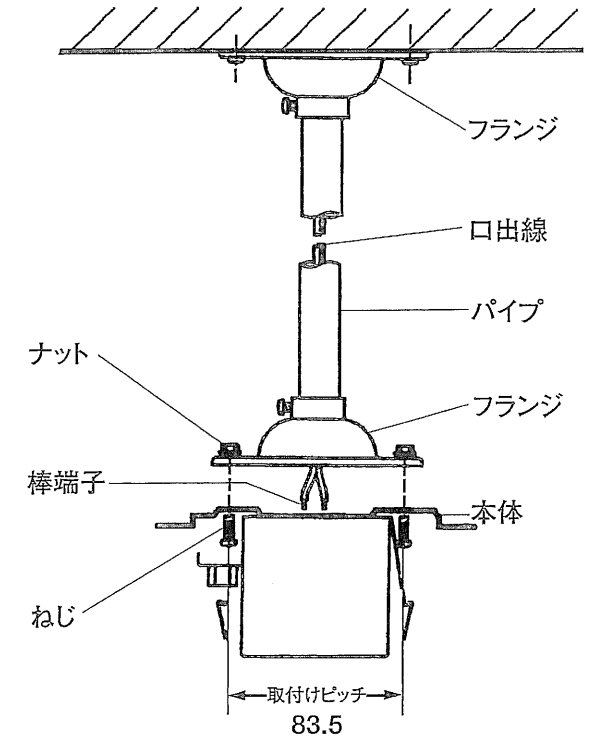


△警告
取付けが不完全な場合落下の原因

4 吊下げる場合

C131P (別売) を使用します。

- (1) 付属の口出線の棒端子を器具の端子台に接続する。
- (2) 付属のねじとナットで83.5の穴位置で本体と、フランジを確実に固定する。



△警告
取付けが不完全な場合落下の原因