

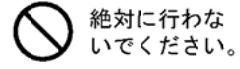
お客さまへ

ご使用前に、この「取扱説明書」を必ずお読みください。お読みになった後、大切に保存し、必要なときにお役立てください。

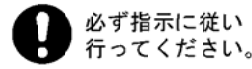
## 安全のために必ずお守りください

■誤った取扱いをしたときに生じる危険とその程度を、  
⚠警告 ⚠注意 の表示で区分して、説明しています。  
表示の意味は表中で説明しています。

図記号の意味は次のとおりです。



絶対に行わないでください。



必ず指示に従ってください。

⚠警告		誤った取扱いをしたときに、死亡や重傷などに結びつく可能性のあるもの	
禁止	器具の改造や指定部品以外の交換はしない。 (火災・感電・落下の原因)	禁止	器具のすき間や放熱穴に金属類を差し込まない。 (火災・感電の原因)
	器具やランプを布や紙などで覆わない。 (可燃物をかぶせて使うと火災の原因)		

⚠注意		誤った取扱いをしたときに、傷害または家屋・家財などの損害に結びつくもの	
禁止	お客さま自身で電気工事はしない。電気工事士などの資格が必要です。 (火災・感電の原因)	禁止	ランプは落としたり、(物を)ぶつけたり、無理な力を加えない。 (ランプが破損してけがの原因)
	ランプに塗料などを塗らない。 (ランプが過熱・破損してけがの原因)		厳守
	器具の直下や近くにストーブなどの熱器具を置かない。 (過熱して火災の原因)		

### ランプの交換・器具の清掃

⚠警告 電源スイッチを切ってから行う。(感電の原因)

#### ランプ交換

適合ランプ **FDL18EX**  
適合ランプ以外は取り付けしないでください。

#### ⚠注意

- ガラス管を強く握ったり無理に引かない。  
(ランプが破損してけがの原因)
- ランプはソケットに確実に取付ける。  
(取付けが不完全な場合落下の原因)
- 点灯中及び消灯直後のランプや器具には触らない。  
(高温のためやけどの原因)
- 使用済のランプは不用意に割らない。  
(ガラスが飛散してけがの原因)

#### 清掃

- 器具の汚れは、柔らかい布をぬるま湯か、うすめた中性洗剤につけ、よくしぼってから拭き取ってください。
- シンナー、ベンジン、ミガキ粉やたわし、熱湯などは使用しないでください。

#### ⚠警告

器具・ランプを水洗いしない。  
(火災・感電の原因)

### 照明器具の寿命について

- 照明器具には寿命があります。設置して8~10年経つと、外観に異常がなくても内部の劣化が進行しています。点検・交換をおすすめします。  
※使用条件は周囲温度30℃、1日10時間点灯、年間3000時間点灯です。

- 周囲温度が高い場合・点灯時間が長い場合は寿命が短くなります。
- 3年に1回は工事店等の専門家による点検をお受けください。
- 点検せずに長時間使い続けると、まれに、発煙、発火、感電などに至る恐れがあります。

### 仕様

定格電圧	入力電流	消費電力	適合ランプ
100V	0.30A	16.9W	FDL18

# MITSUBISHI

E761Z683H52  
M12-025

このたびは三菱照明器具をお買い上げいただき、ありがとうございました。

## 三菱蛍光灯器具

蛍光灯M形ダウンライト(防雨形)

形名 **BD23111**

## 取扱説明書

保管用

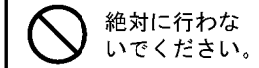
## 施工者さまへ

- 施工の前に、この「取扱説明書」を必ずお読みのうえ、正しく施工してください。
- 取付工事の後、必ずお客さまにお渡しください。

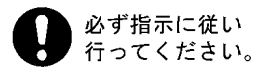
## 安全のために必ず守ること

■誤った取扱いをしたときに生じる危険とその程度を、  
⚠警告 ⚠注意 の表示で区分して説明しています。  
表示の意味は表中で説明しています。

図記号の意味は次のとおりです。



絶対に行わないでください。



必ず指示に従ってください。

⚠警告		誤った取扱いをしたときに、死亡や重傷などに結びつく可能性のあるもの	
禁止	引火する危険のある雰囲気を使わない。(ガソリン、可燃性スプレー、シンナー、ラッカー、可燃性粉じんのある所で使わない。) (火災の原因)	禁止	器具取付けの際は電線を狭まない。 (絶縁不良により感電・火災の原因)
	電源線は器具の外郭に直接触れない。 (過熱して火災の原因)		配線工事の際、電線の絶縁体にキズをつけない。 (絶縁不良により感電・火災の原因)
	指定された場所以外には取り付けない。	厳守	施工は電気設備の技術基準・内線規程に従い行う。

## ⚠注意

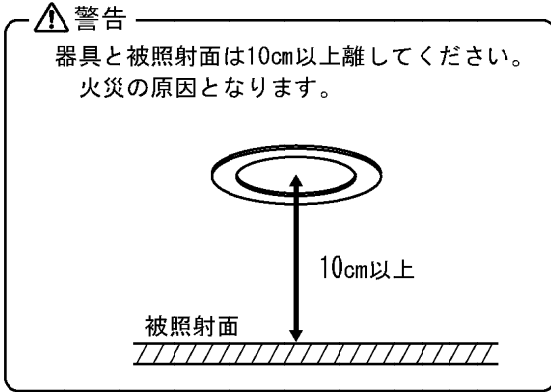
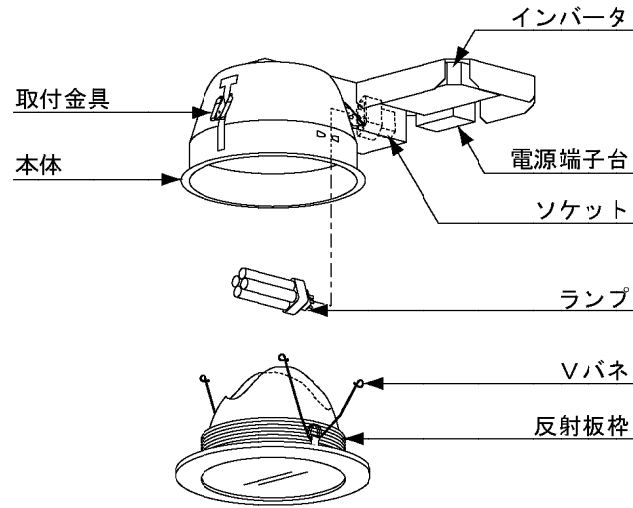
誤った取扱いをしたときに、傷害または家屋・家財などの損害に結びつくもの

禁止	高温(35℃以上)、粉じん、油煙の多い場所、強い振動・衝撃のある場所で使わない。(落下・感電・火災の原因)	禁止	器具の外郭が天井内の造営材・ダクトに触れない。 (火災・感電の原因)
	さびの出やすい場所、腐食性ガスが出る場所で使わない。 (劣化による落下の原因)		表示された電源電圧以外では使わない。 (火災・感電の原因)
	器具は乾燥不十分なクロス貼り・コンクリート面には取付けない。 (絶縁不良やさびより感電・落下の原因)		狭い箱のような中で使わない。また、器具を隠して使う場合は、放熱を妨げない。 (器具が過熱して火災の原因)
	風呂場など湿気の高い場所で使わない。 (火災・感電の原因)		調光専用器具以外は調光させない。 (器具が過熱して火災の原因)

## お願い

- 器具の周囲温度が5~35℃の範囲で使用してください。

## 各部のなまえと取り付け方

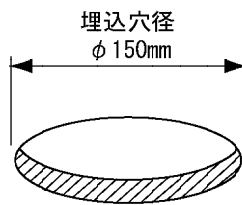


### 1. 取付前の確認

- 器具質量(1.3kg)に十分耐えるよう取付部の強度を確保してください。
- 補強材を入れる場合、天井内で動かないよう固定してください。

### 2. 天井に埋込穴をあける。

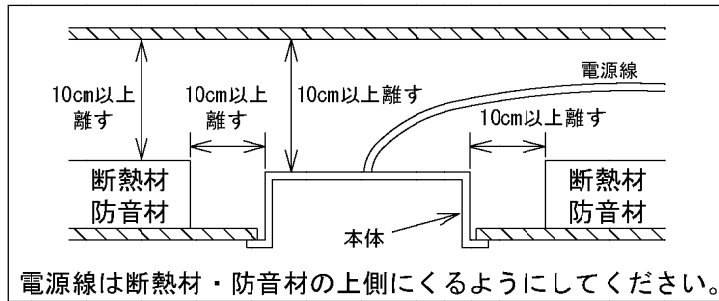
**注意**  
指定された取付位置に埋込穴をあけてください  
器具落下の原因



- 指定埋込穴径φ150mmに対して+3mm, 0であけてください。  
取付可能天井厚 5~25mm



**警告**  
断熱材施工天井に取り付けない  
火災の原因



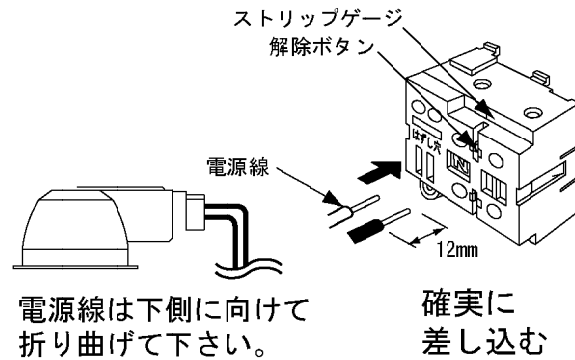
### 3. 電源線を端子台に接続する。

- 電源線を端子台の差し込み穴に確実に差し込んでください。

**警告**  
接続が不完全な場合、容量オーバーした場合  
漏電・火災の原因になります。

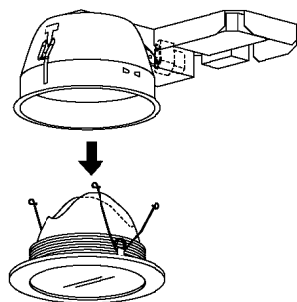
- 端子台の送り容量は、15Aです。
  - 適合電線 : φ1.6mm単線  
              : φ2.0mm単線
- (2) ●アース線は端子台の差込穴に確実に差込む  
<D種(第三種)接地工事が必要です。>

皮むき長さ  
12mm

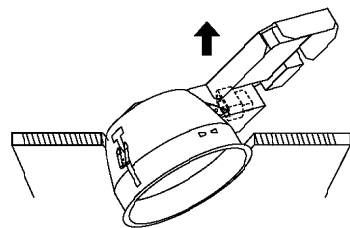


### 4. 本体を埋込穴に入れる。

- 枠を本体からはずす。

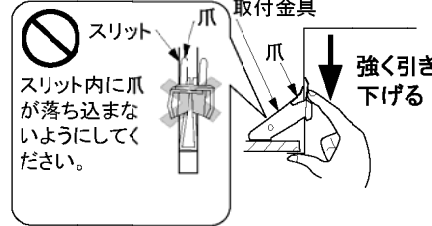


- 本体を埋込穴に挿入する。



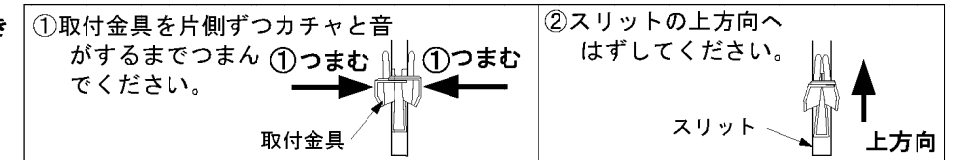
### 5. 本体を固定する。

取付金具を強く引き下げ固定してください。



**本体をはずす場合**

次のように取付金具をはずしてから本体を埋め込み穴よりはずしてください



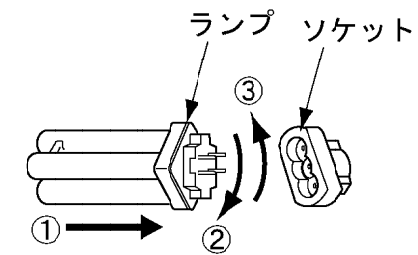
**注意**  
不完全取付は、器具落下の原因になります。

### 6. ランプの口金部をソケットに合わせ取り付ける。

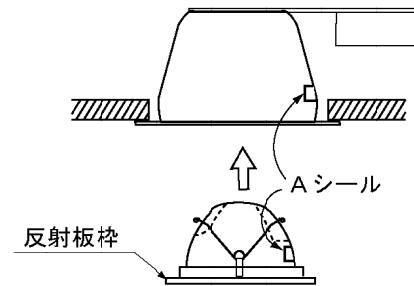
ランプの取付け

- 取付方法①押しながら  
          ②右へ回す。

- 取外方法①押しながら  
          ③左へ回す。
- ※ガラス管を強く押すと破損のおそれがあります。

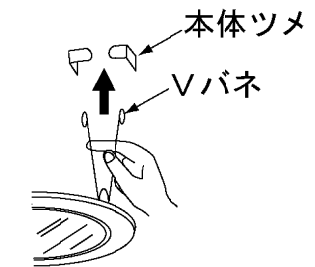


### 7. 反射板枠を取り付ける。



- 本体内部ソケット側と反射板外側のAシールの位置を合わせ、反射板枠のVバネを本体のツメに引っ掛け、枠を押し上げ取付けます。

※Vバネが本体のツメにしっかり引っ掛かっていない場合、落下する場合があります。



### 8. 次の点灯状態を確認して万が一点灯しない場合、下記項目をチェックしてください。

- ランプはランプソケットに固定されていますか。
- 誤配線をしていませんか。
- 電源電圧は定格どおりですか。

保証について

■保証期間は商品お買い上げ日より1年間です。ただし、蛍光灯器具内蔵の安定器は3年間です。ランプ、グロー点灯管、電池などの消耗品は対象外です。詳細は弊社カタログをご参照ください。

異常時の処置

**警告**  
煙が出たり、変な臭いがしたり、破損したなど異常を感じた場合は、すぐに電源スイッチを切る。  
(火災・感電の原因)  
煙が出なくなるのを確認して、工事店または下記連絡先にご相談ください。

三菱電機株式会社  
連絡先 三菱電機照明株式会社

〒247-0056 神奈川県鎌倉市大船2-14-40  
☎(0467)41-2729 (営業統轄部)  
☎(0467)41-2773 (品質保証部サービス課)