

お客さまへ

ご使用前に、この取扱説明書を必ずお読みください。お読みになった後、大切に保存し、必要なときにお役立てください。

E762Z047H51

このたびは三菱照明器具をお買い上げいただきありがとうございます。

保管用

安全のために必ずお守りください

誤った取扱いをしたときに生じる危険とその程度を、**△警告**、**△注意**の表示で区分して説明しています。表示の意味は表中で説明しています。

図記号の意味は次のとおりです。

- 絶対に行わないでください。
- 必ず指示に従ってください。

△警告 誤った取扱いをしたときに、死亡や重傷などに結びつく可能性があるもの	
禁止 器具の改造や指定部品以外の交換はしない。 (火災・感電・落下の原因)	禁止 器具のすき間や放熱穴に金属類を差し込まない。 (火災・感電の原因)
禁止 器具やランプを布や紙などで覆わない。 (可燃物をかぶせて使うと火災の原因)	

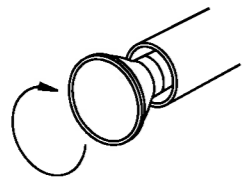
△注意 誤った取扱いをしたときに、傷害または家屋・家財などの損害に結びつくもの	
禁止 お客さま自身で電気工事はしない。電気工事士などの資格が必要です。 (火災・感電の原因)	禁止 ランプは落としたり、(物を)ぶついたり、無理な力を加えない。 (ランプが破損してけがの原因)
禁止 ランプに塗料などを塗らない。 (ランプが過熱・破損してけがの原因)	厳守 明るく安全にご使用いただくために半年に1回の保守・点検を行う。
禁止 器具の直下や近くにストーブなどの熱器具を置かない。 (過熱して火災の原因)	

ランプ交換・器具の清掃

△警告 電源スイッチを切ってから行う (感電の原因)

ランプ交換

- ランプの取りはずしはランプを反時計回りにまわす。
- ランプの取付けはランプをソケットに押し込みながら、時計回りにねじ込む。



清掃

- ランプ・プラスチックや金属部分の汚れはやわらかい布にぬるま湯または水をつけてよく絞ってふきとってください。

△注意

定期的に清掃を行う(湿度が高くランプが汚れていると絶縁抵抗が低下することがあります)

適合ランプ (別売)

- φ35ダイクロハロゲン球E11 JDR110V35W
- φ50ダイクロハロゲン球E11 JDR110V75W, JDR110V65W
- JDR110V50W, JDR110V40W
- φ70ダイクロハロゲン球E11 JDR110V85W, JDR110V65W

△注意

- 点灯中及び消灯直後のランプや器具には触らない(高温のためやけどの原因)
- ランプはソケットに確実に取付ける(取付けが不完全な場合落下の原因)
- 使用済みのランプは不用意に割らない(ガラスが飛散してけがの原因)
- ソケットの清掃に洗剤を使用しない(洗剤でソケットが破損しランプ落下の原因)

△警告

器具・ランプを水洗いしない(火災・感電の原因)

照明器具の寿命について

●照明器具には寿命があります。設置して8~10年経つと、外観に異常がなくても内部の劣化が進行しています。点検・交換をおすすめします。

- 周囲温度が高い場合・点灯時間が長い場合は寿命が短くなります。
- 3年に1回は工事店等の専門家による点検をお受けください。
- 点検せずに長時間使用し続けると、まれに、発煙・発火・感電などに至る恐れがあります。

※使用条件は周囲温度30℃、1日10時間点灯、年間3000時間点灯です。

保証について

●保証期間は商品お買い上げ日より1年間です。ただし、ランプなどの消耗品は対象外です。詳細は弊社カタログをご参照下さい。

異常時の処置

△警告

煙が出たり、変な臭いがしたり、破損したなど異常を感じた場合はすぐに電源スイッチを切る。(火災・感電の原因)

煙が出なくなるのを確認して、工事店または下記連絡先にご相談ください。

三菱電機株式会社

三菱電機照明株式会社

〒247-0056 神奈川県鎌倉市大船2-14-40

☎(0467)41-2729 (営業統括部)

☎(0467)41-2773 (品質保証部サービス課)



白熱灯スポットライト

形名 **AKS0015W AKS0015K**

- この製品は日本国内用ですので日本国外では使用できません。またアフターサービスもできません。
- 電源周波数50Hz、60Hz共用形ですから、日本全国どこでも使用できます。

取扱説明書

施工者さまへ

- 施工の前に、この取扱説明書を必ずお読みのうえ、正しく施工してください。
- 取付工事の後、必ずお客さまにお渡しください。

安全のために必ず守ること

誤った取扱いをしたときに生じる危険とその程度を、**△警告**、**△注意**の表示で区分して説明しています。表示の意味は表中で説明しています。

図記号の意味は次のとおりです。

- 絶対に行わないでください。
- 必ず指示に従ってください。

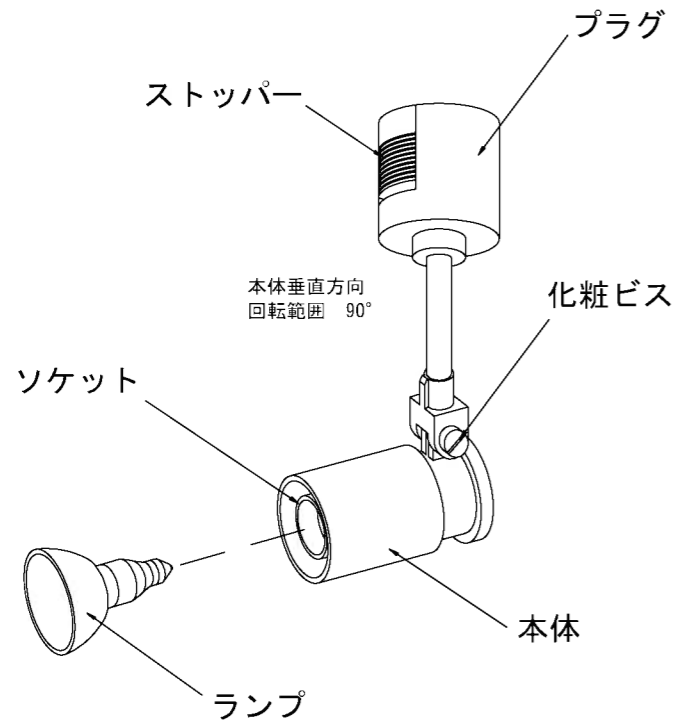
△警告 誤った取扱いをしたときに、死亡や重傷などに結びつく可能性があるもの	
禁止 引火する危険のある雰囲気を使わない。(ガソリン・可燃性スプレー・シンナー・ラッカー・可燃性粉じんのあ る所で使わない) (火災の原因)	禁止 配線工事の際、電線の絶縁体にキズをつけない。 (絶縁破壊により感電・火災の原因)
禁止 器具取付けの際は電線を挟まない。 (絶縁不良により感電・火災の原因)	厳守 施工は電気設備の技術基準・内線規程に従い行う。

△注意 誤った取扱いをしたときに、傷害または家屋・家財などの損害に結びつくもの	
禁止 高温(35℃以上)、粉じん、油煙の多い場所、強い振動・衝撃のある場所 で使わない。(落下・感電・火災の原因)	禁止 器具を密集して取付けない。(10cm以上離す) (器具の温度が高くなり火災の原因)
禁止 さびの出やすい場所、腐食性ガスが出る場所 で使わない。(劣化による落下の原因)	禁止 狭い箱のような中で使わない。また、器具を隠して 使う場合は、放熱を妨げない。 (器具が過熱して火災の原因)
禁止 器具は乾燥不十分なクロス貼り・コンクリート面 には取付けない。 (絶縁不良やさびにより感電・落下の原因)	
禁止 風呂場など水や湿気の多い場所 で使わない。(火災・感電の原因)	
禁止 雨水のかかる場所 で使わない。(水気・湿気が入り感電の原因)	

使用上の注意

- 周囲温度は5~35℃の範囲で使用ください。

各部のなまえと取付けかた



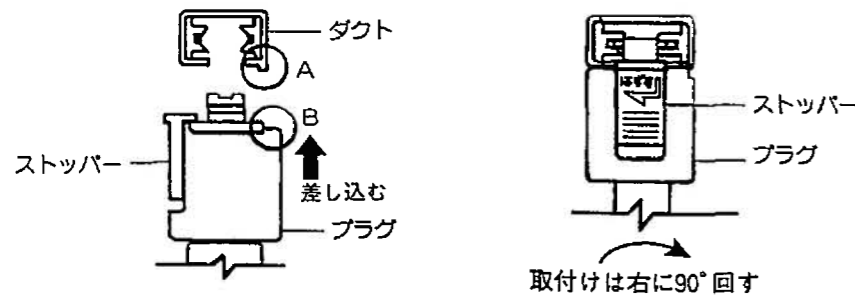
1 取り付け前の確認

器具質量に耐える様、ダクトレールの取付状態をご確認ください。

警告
固定強度不足ですと、落下の原因となります。

2 器具本体の取り付け

ダクトにプラグを取り付けます。A・Bの凹凸をあわせてプラグをダクトに差し込み、プラグを90°に回転させてください。その時、ストッパーがダクトに確実にハマっていることを確認してください。



警告
器具の取り付けは確実に。取り付けが不十分ですと落下・感電・火災の原因となります。

※器具の取りはずしは、ストッパーを下に押し下げて、左に90°回してください。

警告 器具の取付けは取扱説明書に従い行う(不確実な取付けは、器具落下・感電・火災の原因)

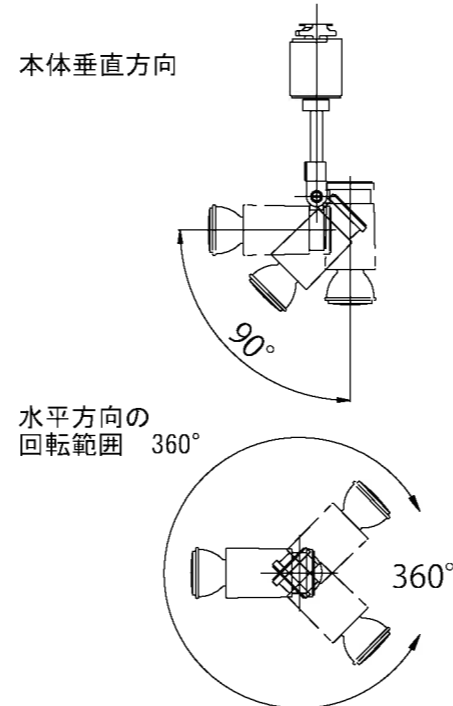
3 ランプの取り付け

ランプ(別売)をソケットに、確実にねじ込んでください。

警告
取り付けが不完全な場合落下の原因となります。

4 照射方向の調整

回転は図のように行うことができます。

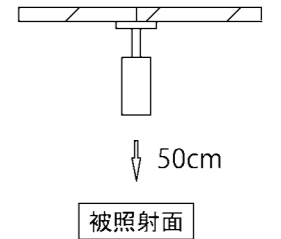


※本体が固定できない場合は、化粧ビスをマイナスドライバーで締めつけてください。

注意
可動範囲以外に無理に動かさない。
器具破損の原因となります。
点灯中及び消灯直後のランプや器具には触らない。
高温の為やけどの原因となります。

5 被照射面との距離

この器具は50cmで被照射面の温度が60°Cになります。被照射物の火災・変色の原因となりますので、被照射面との距離は50cm以上離してご使用ください。



警告
照射面近接限度50cm以内に繊維などの可燃物を近づけない。
器具の照射面は高温になり火災の原因となります。

注意
照射面近接限度50cm以内にドアや家具などの可燃物を近づけない。
器具の照射面は高温になり変色、変形の原因となります。