

お客さまへ

ご使用前に、この取扱説明書を必ずお読みください。お読みになった後、大切に保存し、必要なときにお役立てください。

安全のために必ずお守りください

■誤った取扱いをしたときに生じる危険とその程度を、
⚠警告、⚠注意の表示で区分して説明しています。
表示の意味は表中で説明しています。

図記号の意味は次のとおりです。

- ⊘ 絶対に行わないでください。
- ⚠ 必ず指示に従ってください。

⚠ 警告 誤った取扱いをしたときに、死亡や重傷などに結びつく可能性があるもの	
⊘ 禁止	器具の改造や指定部品以外の交換はしない。 (火災・感電・落下の原因) 器具やランプを布や紙などで覆わない。 (可燃物をかぶせて使うと火災の原因)
⊘ 禁止	器具のすき間や放熱穴に金属類を差し込まない。 (火災・感電の原因)

⚠ 注意 誤った取扱いをしたときに、傷害または家屋・家財などの損害に結びつくもの	
⊘ 禁止	お客さま自身で電気工事はしない。電気工事士などの資格が必要です。 (火災・感電の原因) ランプに塗料などを塗らない。 (ランプが過熱・破損してけがの原因) 器具の直下や近くにストーブなどの熱器具を置かない。 (過熱して火災の原因)
⚠ 厳守	節電その他の理由でランプを取り外して間引き点灯しない。 ランプは落としたり、(物を)ぶつかけたり、無理な力を加えない。 (ランプが破損してけがの原因) 明るく安全にご使用いただくために半年に1回の保守・点検を行う。

インバータ器具の取扱い

- 赤外線リモコン方式のテレビ・ラジオなどは、照明器具から離してご使用ください。(雑音が入ったり、正常に作動しない場合があります。)
- 器具の近くでワイヤレスマイクを使用すると、雑音が入り正常に作動しない場合があります。
- 受信電波が弱い場合には、AMおよび短波放送では雑音が入る場合があります。
- 放送設備などの音声信号や映像信号は微弱なため、電源線や安定器の配線からの雑音を受けることがあります。

⚠ 警告 電源スイッチを切ってから行う (感電の原因)	
ランプ交換	適合ランプ FHF86 当社製ランプを使用してください。
清掃	○カバーなどプラスチック部分には次のものを使用しないでください。 ・みがき粉やたわし ・殺虫剤 ・シンナーなど揮発性のもの ・熱湯 ○ランプ・プラスチックや金属部分の汚れは、やわらかい布にぬるま湯または水をつけてよく絞ってふきとってください。 ○反射板の汚れは、やわらかい布でふきとってください。
⚠ 注意	
○点灯中及び消灯直後のランプや器具には触らない (高温のためやけどの原因) ○ランプはソケットに確実に取付ける (取付けが不完全な場合落下の原因) ○使用済みのランプは不用意に割らない (ガラスが飛散してけがの原因) ○ソケットの清掃に洗剤を使用しない (洗剤でソケットが破損しランプ落下の原因)	
⚠ 警告	
器具・ランプを水洗いしない (火災・感電の原因)	

照明器具の寿命について

- 照明器具には寿命があります。設置して8~10年経つと、外観に異常がなくても内部の劣化が進行しています。点検・交換をおすすめします。
※使用条件は周囲温度30℃、1日10時間点灯、年間3000時間点灯です。
- 周囲温度が高い場合・点灯時間が長い場合は寿命が短くなります。
- 3年に1回は工事店等の専門家による点検をお受けください。
- 点検せずに長時間使い続けると、まれに、発煙、発火、感電などに至る恐れがあります。


保証について

■保証期間は商品お買上げ日より1年間です。ただし、蛍光灯器具内蔵の安定器は3年間です。ランプ、グロー点灯管、電池などの消耗品は対象外です。詳細は弊社カタログをご参照ください。

異常時の処置

⚠ 警告
煙が出たり、変な臭いがしたり、破損したなど異常を感じた場合はすぐに電源スイッチを切る。(火災・感電の原因)
煙が出なくなるのを確認して、工事店または下記連絡先にご相談ください。

この説明書は、再生紙を使用しています。


三菱電機株式会社 〒247-0056 神奈川県鎌倉市大船2-14-40
三菱電機照明株式会社 ☎(0467) 41-2729 (営業本部)
 ☎(0467) 41-2773 (品質保証部サービス課)

MITSUBISHI

三菱蛍光灯器具

E762Z310H22

このたびは三菱照明器具をお買上げいただきありがとうございました。

保管用

ウォールウォッシャ直付形

形名 **YX8012** SPN

- この製品は日本国内用ですので日本国外では使用できません。またアフターサービスもできません。
- 電源周波数50Hz、60Hz共用形ですから、日本全国どこでも使用できます。

取扱説明書

施工者さまへ

- 施工の前に、この取扱説明書を必ずお読みのうえ、正しく施工してください。
- 取付工事の後、必ずお客さまにお渡しください。

安全のために必ず守ること

■誤った取扱いをしたときに生じる危険とその程度を、
⚠警告、⚠注意の表示で区分して説明しています。
表示の意味は表中で説明しています。

図記号の意味は次のとおりです。

- ⊘ 絶対に行わないでください。
- ⚠ 必ず指示に従ってください。

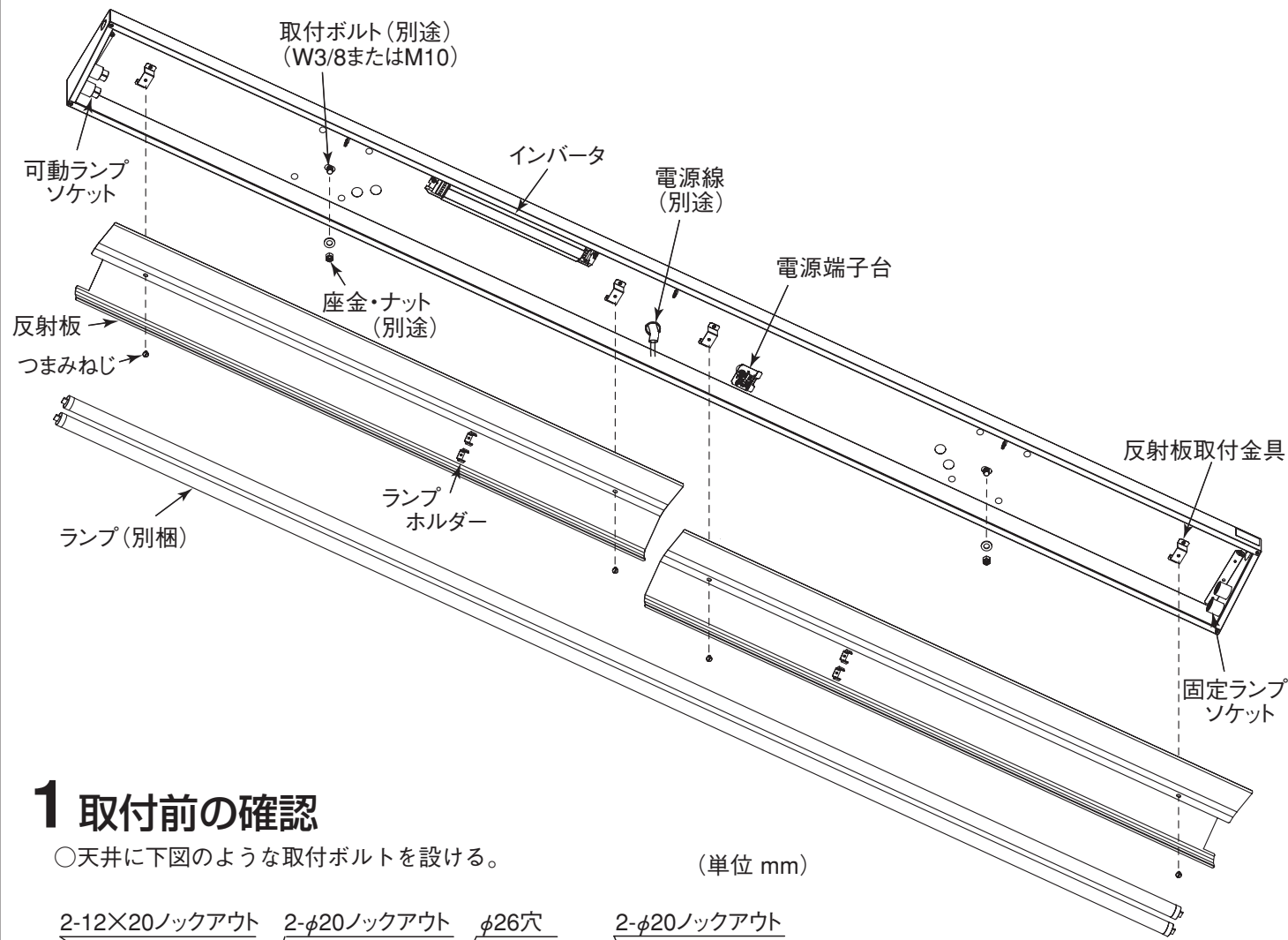
⚠ 警告 誤った取扱いをしたときに、死亡や重傷などに結びつく可能性があるもの	
⊘ 禁止	引火する危険のある雰囲気を使わない。(ガソリン・可燃性スプレー・シンナー・ラッカー・可燃性粉じんのある所で使わない) (火災の原因) 器具取付けの際は電線を挟まない。 (絶縁不良により感電・火災の原因)
⊘ 禁止	配線工事の際、電線の絶縁体にキズをつけない。 (絶縁破壊により感電・火災の原因)
⚠ 厳守	施工は電気設備の技術基準・内線規程に従い行う。

⚠ 注意 誤った取扱いをしたときに、傷害または家屋・家財などの損害に結びつくもの	
⊘ 禁止	高温 (35℃以上)、粉じん、油煙の多い場所、強い振動・衝撃のある場所で使わない。(落下・感電・火災の原因) さびの出やすい場所、腐食性ガスが出る場所で使わない。 (劣化による落下の原因) 器具は乾燥不十分なクロス貼り・コンクリート面には取付けない。 (絶縁不良やさびにより感電・落下の原因) 風呂場など水や湿気の多い場所で使わない。 (火災・感電の原因) 雨水のかかる場所で使わない。 (水気・湿気が入り感電の原因)
⊘ 禁止	器具を密集して取付けない。(10cm以上離す) (器具の温度が高くなり火災の原因) 表示された電源電圧以外では使わない。 (火災・感電の原因) 器具のロックアウトを外す場合はドライバー等により電線を傷つけない。 (絶縁不良により感電・火災の原因) 狭い箱のような中で使わない。また、器具を隠して使う場合は、放熱を妨げない。 (器具が過熱して火災の原因) 調光用専用器具以外は調光させない。 (器具が過熱して火災の原因)

お願い

- 周囲温度は5~35℃の範囲でご使用ください。
- 商品監視システム(防犯センサー)の一部の機器はインバータの周波数と干渉して誤作動する場合がありますので、事前に商品監視システムのメーカーにご確認ください。
- 天井面に取付ける場合、取付ける部分が平らな所に取付けてください。(すき間が発生することがあります。)
- インバータ器具の場合は、電力線搬送を使用した機器と電源を共用すると、電力線搬送機器が正常に作動しない場合があります。

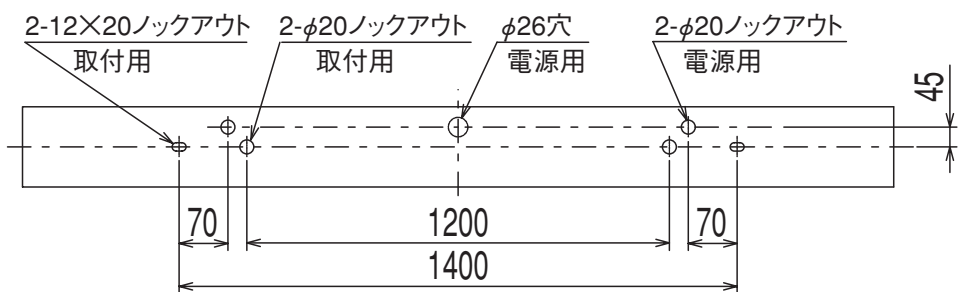
各部のなまえと取付けかた — **警告** 器具の取付けは取扱説明書に従い行う (不確実な取付けは、器具落下・感電・火災の原因)



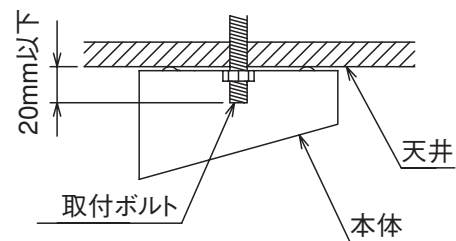
1 取付前の確認

○天井に下図のような取付ボルトを設ける。

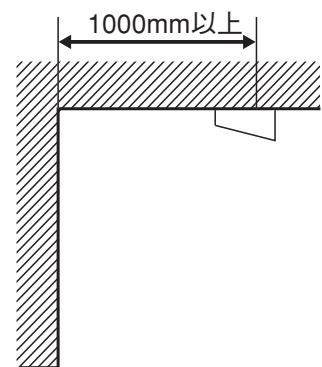
(単位 mm)



○取付ボルト長さは、天井面より20mm以下にする。



○器具は壁面よりランプまで1000mm以上離して取付ける。



○器具質量に十分耐えるようボルト取付部の強度を確保する。

警告
器具の取付けは質量に耐える所に取付ける (落下の原因)

2 器具本体をボルトに取付ける

- (1) 使用する電源穴に付属のコードブッシュをはめ込む。
- (2) 電源線・アース線を器具本体のブッシュ付電源穴から引き込んでおく。
- (3) 本体を取付ボルトに確実に取付け、ゆるみ止め施工を確実に行う。(ゆるみ止め: ダブルナット・歯付座金・ばね座金など)

警告
取付けが不完全な場合落下の原因

3 電源線を電源端子台に接続する

- (1) 電源線を電源端子台の差し込み穴に確実に差し込む。

警告
接続が不完全な場合は、接続不良による発熱により火災の原因

- (2) アース線を差し込み穴に確実に差し込む。

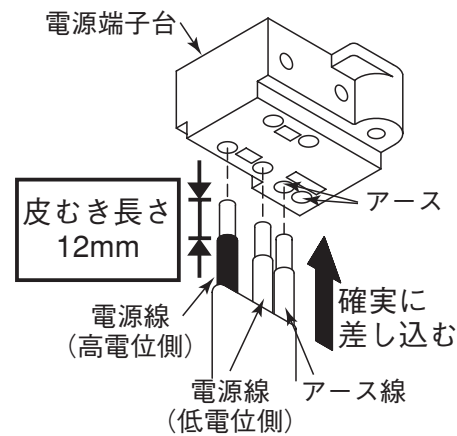
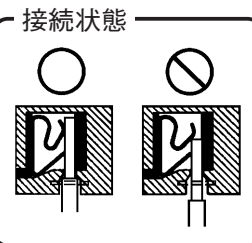
警告
アース工事は電気設備の技術基準に従い行う (アース工事が不完全な場合は感電・火災の原因)

<D種 (第3種) 接地工事がが必要です。>

- 電源端子台の容量は20Aです
- 適合電線: φ1.6mm単線 φ2.0mm単線

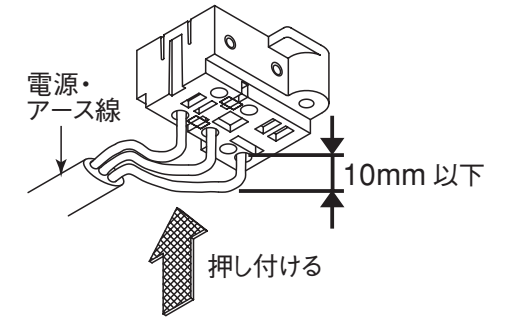
警告
送り配線は照明器具専用とし、容量を確認して接続する (容量を超えると電源端子台が過熱・損傷し火災の原因)

警告
電源の接続は適合太さの電源線を指定長さに被覆をむき、1本ずつ速結端子の奥まで差し込む (差し込み不十分は接触不良により火災・感電の原因)



※電源線の送り配線は必ず中央電源穴を使用する。

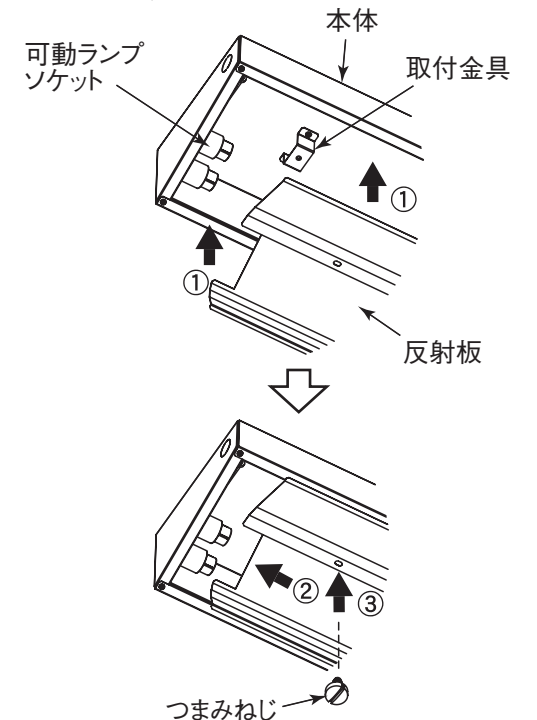
- (3) 電源線 (アース線) の挿入部は反射板との当たりを防ぐため電源端子台に押し付けるように小さく曲げる。



- ※器具内で送り配線を行う場合は、反射板との当たりを防ぐため、電源線にたるみのないように配線する。
- 電源線接続の速結端子の電源線を取り外すときは、幅6mmのマイナスドライバーを、はずし穴にまっすぐに差し込んでください。

4 反射板を取付ける

- (1) 可動ランプソケット側の反射板を取付ける。
 - ・反射板を本体に当てる。(下図 矢印①)
 - ・可動ランプソケット側へ反射板をスライドさせる。(下図 矢印②)
 - ・反射板をつまみねじで2ヶ所取付金具に止める。(下図 矢印③)
- (2) 固定ランプソケット側の反射板を取付ける。
 - ・反射板を本体に当てる。(下図 矢印①)
 - ・反射板をつまみねじで2ヶ所取付金具に止める。(下図 矢印③)



注意
取付けが不完全な場合落下の原因

5 ランプを確実に取付ける

可動ランプソケットへランプを差し込んでから、固定ランプソケットに差し込んで固定する。

注意
取付けが不完全な場合落下の原因