

## お客さまへ

ご使用前に、この「取扱説明書」を必ずお読みください。お読みになった後、大切に保存し、必要なときにお役立てください。

## 安全のために必ずお守りください

■誤った取扱いをしたときに生じる危険とその程度を、  
△警告、△注意の表示で区分して説明しています。  
表示の意味は表中で説明しています。

図記号の意味は次のとおりです。



<b>警告</b> 誤った取扱いをしたときに、死亡や重傷などに 結びつく可能性があるもの	
禁止	器具の改造や指定部品以外の交換はしない。 (火災・感電・落下の原因)
禁止	器具やランプを布や紙などで覆わない。 (可燃物をかぶせて使うと火災の原因)
禁止	器具のすき間や放熱穴に金属類を差し込まない。 (火災・感電の原因)

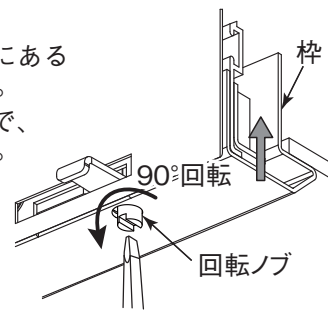
<b>注意</b> 誤った取扱いをしたときに、傷害または 家屋・家財などの損害に結びつくもの	
禁止	器具の直下や近くにストーブなどの熱器具を置か ない。 (過熱して火災の原因)
厳守	明るく安全にご使用いただくために半年に1回の 保守・点検を行う。

## ランプ交換・器具の清掃

△警告 電源スイッチを切ってから行う (感電の原因)

## &lt;ランプ交換&gt;

- オプションを軽く押上げ、枠にある  
回転ノブを左に90°回転する。
- オプションが片開きしますので、  
容易にランプ交換ができます。



## △注意

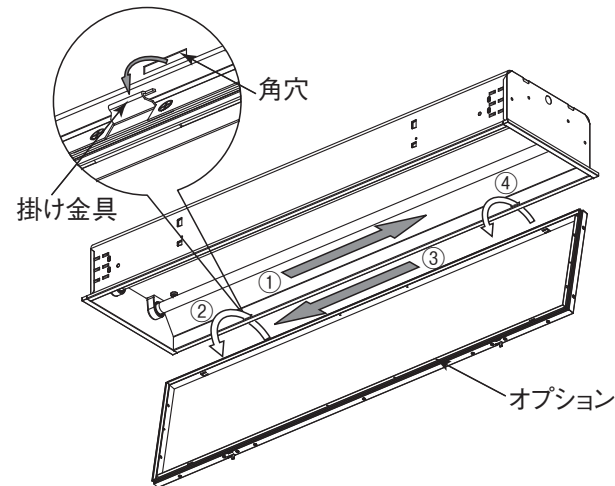
点灯中及び消灯直後のランプ  
や器具には触らない  
(高温のためやけどの原因)

## &lt;清掃&gt;

- 金属部品 (ルーバ) の汚れは極細繊維の布で拭き  
てください。汚れのひどい場合は極細繊維の不織布に曇  
りのでない帯電防止スプレーを吹き付け、汚れた部分の  
みを拭いてください。
- 水及び洗剤での丸洗いはお避けください。(金属部のサ  
ビの原因となります。)  
洗剤を含ませた布、クリーン用ウェット紙、化学ぞうき  
んでは、曇りまたはシミが残りますのでおやめください。
- カバーなどプラスチック部分には次のものを使用しな  
い  
てください。  
・みがき粉やたわし ・殺虫剤 ・熱湯  
・シンナーなど揮発性のもの ・洗剤 ・薬品
- ランプ・プラスチックの汚れは、やわらかい布にぬるま  
湯または水をつけてよく絞ってふきとってください。

## &lt;オプションのはずし方&gt;

- オプションを片開きさせた状態で掛け金具をはずす。
- ①オプションを片開きさせた状態でオプションを  
外側へ移動する。
  - ②移動した方向と反対の掛け金具を角穴からはずす。
  - ③②の状態でもオプションを外側へ移動する。
  - ④もう片側の掛け金具を角穴からはずす。



## △警告

器具・ランプを水洗いしない (火災・感電の原因)

## 保証について

■保証期間は商品お買い上げ日より1年間です。ただし、蛍光灯器具内蔵の安定器は3年間です。  
ランプ、グロー点灯管、電池などの消耗品は対象外です。詳細は弊社カタログをご参照ください。

異常時の  
処置

## △警告

煙が出たり、変な臭いがしたり、破損したなど異常を感じた場合はすぐに電源スイッチを切る。(火災・感電の原因)  
煙が出なくなるのを確認して、工事店または下記連絡先にご相談ください。



## 三菱器具用部品

ファインベース 埋込形 既設天井用オプション

形名 **L4522**  
**L4542**  
**B4212**  
**L4362**  
**D4102**  
**Y4752**

◆ファインベースシリーズの基本形本体にこのオプションを取付けることにより、使用場所に依じて適切な照明環境が  
容易につくれます。

## 取扱説明書

○この製品は日本国内用ですので日本国外では使用できません。  
またアフターサービスもできません。

## 施工者さまへ

○施工の前に、この「取扱説明書」を必ずお読みのうえ、正しく施工してください。  
○取付工事の後、必ずお客さまにお渡しください。

## 安全のために必ず守ること

■誤った取扱いをしたときに生じる危険とその程度を、  
△警告、△注意の表示で区分して説明しています。  
表示の意味は表中で説明しています。

図記号の意味は次のとおりです。

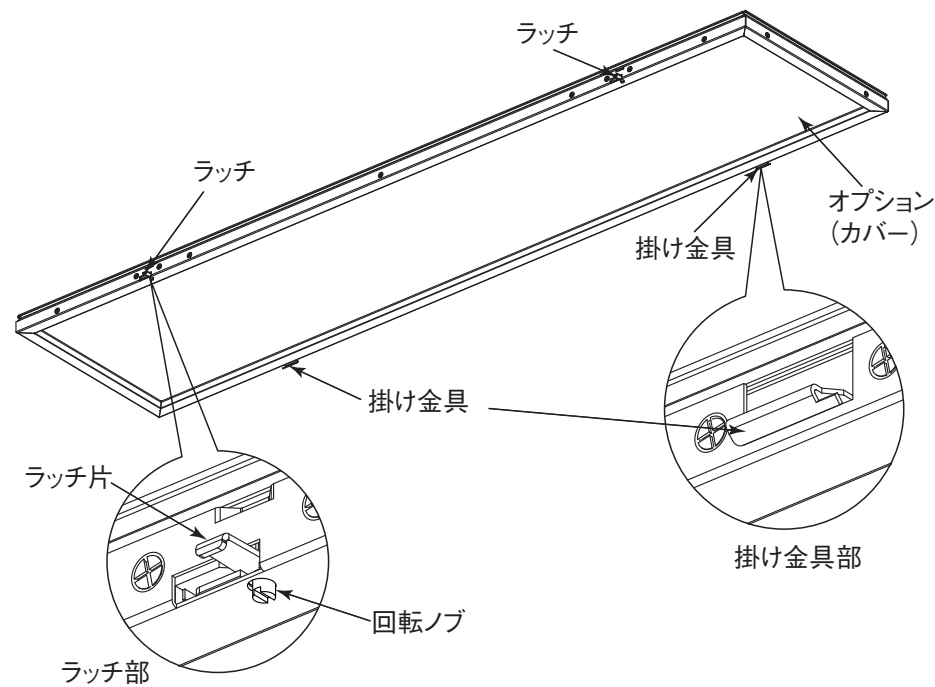


<b>警告</b> 誤った取扱いをしたときに、死亡や重傷などに 結びつく可能性があるもの	
禁止	器具の取付けは質量に耐える所に取付ける。 (落下の原因)

<b>注意</b> 誤った取扱いをしたときに、傷害または 家屋・家財などの損害に結びつくもの	
禁止	さびの出やすい場所、腐食性ガスが出る場所で使わ ない。 (劣化による落下の原因)
禁止	風呂場など水や湿気の多い場所で使わない。 (火災・感電の原因)
禁止	雨水のかかる場所で使わない。 (水気・湿気が入り感電の原因)

各部のなまえと取付けかた **⚠警告** 器具の取付けは取扱説明書に従い行う（不確実な取付けは、器具落下・感電・火災の原因）

## 1 各部のなまえ



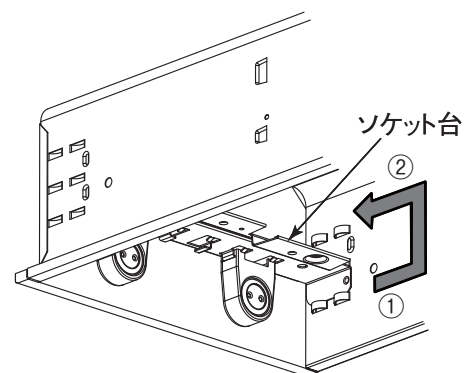
## 2 取付の準備（器具本体）

(1) ランプ・反射板をはずす。

- ① オプションを取付けるために、基本形本体のランプをはずす。
- ② つまみねじをゆるめ反射板をはずす。

(2) ソケット台を上段の位置に移動させる。

- ① ソケット台を両手で持ち手前に水平に引いて、本体からはずす。
- ② ソケット台を上段に移動させ、水平に差込み、ソケット台が本体端板に当たるまで確実に押込む。



(3) 反射板を取付ける。

(4) ランプを装着する。

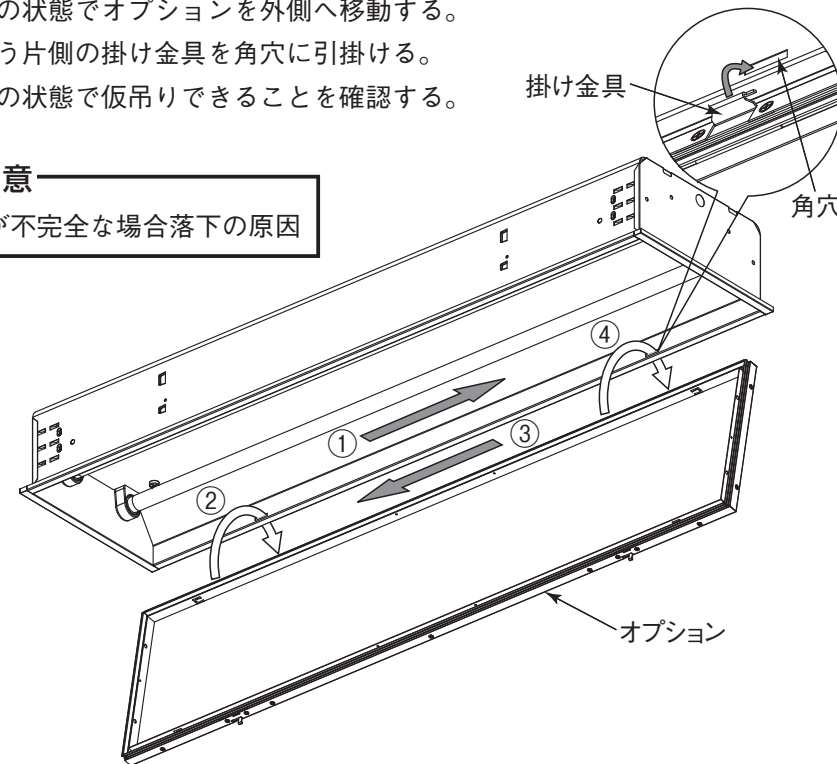
## 3 オプションの取付

(1) オプションを基本形本体に引掛ける。

- ① オプションを外側に移動する。
- ② オプションの掛け金具の片側を基本形本体の角穴に引掛ける。
- ③ ②の状態でおプションを外側へ移動する。
- ④ もう片側の掛け金具を角穴に引掛ける。
- ⑤ この状態で仮吊りできることを確認する。

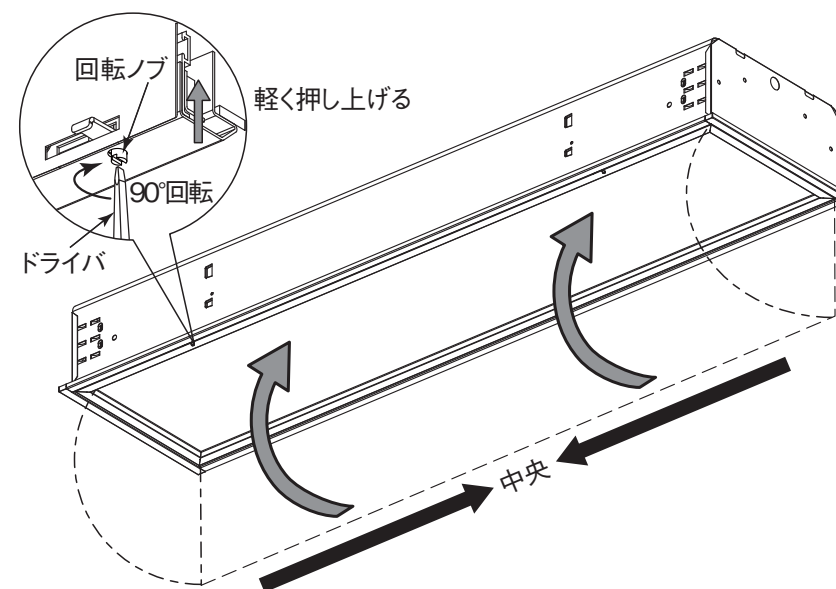
**⚠注意**

取付けが不完全な場合落下の原因



(2) オプションを固定する。

- ① オプションを基本形本体の中央に来るよう移動する。
- ② ラッチ片を収納し、オプションを押し上げる。
- ③ オプションを軽く押し上げた状態で、ラッチの回転ノブを⊖ドライバーで90°右回転させ基本形本体にセットする。

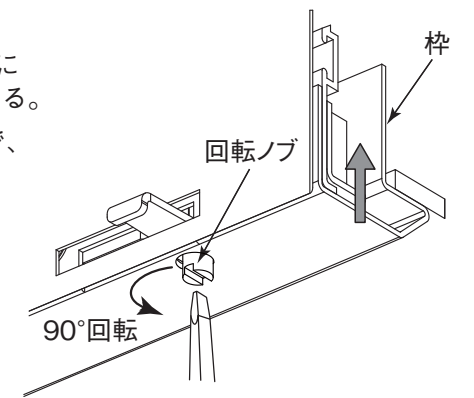


**⚠注意**

取付けが不完全な場合落下の原因

## 4 ランプの交換

- (1) オプションを軽く押し上げ、枠にある回転ノブを左に90°回転する。
- (2) オプションが片開きしますので、容易にランプ交換ができます。



## 5 オプションのはずし方

オプションを片開きさせた状態で掛け金具をはずす。

- ① オプションを片開きさせた状態でオプションを外側へ移動する。
- ② 移動した方向と反対の掛け金具を角穴からはずす。
- ③ ②の状態でおプションを外側へ移動する。
- ④ もう片側の掛け金具を角穴からはずす。

