

# お客さまへ

ご使用前に、この「取扱説明書」を必ずお読みください。お読みになった後、大切に保存し、必要なときにお役立てください。

## 安全のために必ずお守りください

<b>警告</b> 誤った取扱いをしたときに、死亡や重傷などに結びつく可能性があるもの	
禁止	器具の改造や指定部品以外の交換はしない。 (火災・感電・落下の原因) 器具やランプを布や紙などで覆わない。 (可燃物をかぶせて使うと火災の原因)
禁止	器具のすき間や放熱穴に金属類を差し込まない。 (火災・感電の原因)

<b>注意</b> 誤った取扱いをしたときに、傷害または家屋・家財などの損害に結びつくもの	
禁止	お客さま自身で電気工事はしない。電気工事士の資格が必要です。 (火災・感電の原因) ランプに塗料などを塗らない。 (ランプが過熱・破損してけがの原因) 器具の直下や近くにストーブなどの熱器具を置かない。 (過熱して火災の原因) ランプは直接素手で触れない。 (汚れたまま点灯すると破損してけがの原因)
禁止	節電その他の理由でランプを取り外して間引き点灯しない。 ランプを落としたり、(物を)ぶついたり、無理な力を加えない。 (ランプが破損してけがの原因)
厳守	明るく安全にご使用いただくために半年に1回の保守・点検を行う。

### インバータ器具の取扱い

- テレビ、ラジオなどの音響機器や、赤外線リモコン、ワイヤレス機器などに、雑音や動作不良を起こす場合があります。
- 器具の近くでワイヤレスマイクを使用すると、雑音が入り正常に作動しない場合があります。
- 放送設備などの音声信号や映像信号は微弱なため、電源線や安定器の配線からの雑音を受けることがあります。

### ランプ交換・器具の清掃

**警告** 電源スイッチを切ってから行う (感電の原因)

<b>ランプ交換</b>	適合ランプ BDF65002A、BDF65022A … FHT42W、FHT32W、FHT24W BDF45002A、BDF45022A … FHT32W、FHT24W	ランプは点滅回数が多いと短寿命になります
--------------	--	----------------------

三菱電機照明製・パナソニック製ランプを使用してください。

①ランプの取りはずしはランプをソケットに押し込んだ状態で左に回転させる。

②取付けはランプの口金ピンをソケット穴に合わせ奥まで確実に差し込む。押し込んだ状態でランプを右に回転させ取付ける。(回転角約15°)

**注意**

- ガラス管を強く握ったり無理に引かない。(ランプが破損してけがの原因)
- 点灯中及び消灯直後のランプや器具には触らない (高温のためやけどの原因)
- ランプをソケットに確実に取付ける (取付けが不完全な場合落下の原因)
- 使用済みのランプを不用意に割らない (ガラスが飛散してけがの原因)
- ソケットの清掃に洗剤を使用しない (洗剤でソケットが破損しランプ落下の原因)
- 違う種類の適合ランプを混ぜて使用しない (短寿命の可能性有)

**警告** 器具・ランプを水洗いしない (火災・感電の原因)

**清掃**

- ランプ・木製部分や金属部分の汚れは、やわらかい布にぬるま湯または水をつけてよく絞ってふきとってください。
- 反射板の汚れは、やわらかい布でふきとってください。

### 照明器具の寿命について

- 照明器具には寿命があります。設置して8～10年経つと、外観に異常がなくても内部の劣化が進行しています。点検・交換をおすすめします。  
※使用条件は周囲温度30℃、1日10時間点灯、年間3000時間点灯です。
- 周囲温度が高い場合・点灯時間が長い場合は寿命が短くなります。
- 3年に1回は工事店等の専門家による点検をお受けください。
- 点検せずに長時間使い続けると、まれに、発煙、発火、感電などに至る恐れがあります。

### 保証について

■保証期間は商品お買上げ日より1年間です。ただし、蛍光灯器具内蔵の安定器は3年間です。ランプなどの消耗品は対象外です。詳細は弊社カタログをご参照ください。

### 異常時の処置

**警告** 煙が出たり、変な臭いがしたり、破損したなど異常を感じた場合はすぐに電源スイッチを切る。(火災・感電の原因) 煙が出なくなるのを確認して、工事店または下記連絡先にご相談ください。

この説明書は、再生紙を使用しています。

**三菱電機株式会社** 〒247-0056 神奈川県鎌倉市大船2-14-40  
 連絡先 
**三菱電機照明株式会社** ☎(0467)41-2729 (営業本部)  
 ☎(0467)41-2773 (品質保証部サービス課)

# MITSUBISHI

## 三菱蛍光灯器具

E762Z727H24

このたびは三菱照明器具をお買上げいただきありがとうございました。

保管用

### ダウンライト

- 形名 **BDF65002A**  
**BDF65022A**  
**BDF45002A**  
**BDF45022A**

- この製品は日本国内用ですので日本国外では使用できません。またアフターサービスもできません。
- 電源周波数50Hz、60Hz共用形ですから、日本全国どこでも使用できます。

## 取扱説明書

### 施工者さまへ

- 施工の前に、この「取扱説明書」を必ずお読みのうえ、正しく施工してください。
- 取付工事の後、必ずお客さまにお渡しください。

## 安全のために必ず守ること

■誤った取扱いをしたときに生じる危険とその程度を、**警告**、**注意**の表示で区分して説明しています。表示の意味は表中で説明しています。

図記号の意味は次のとおりです。

- 絶対に行わないでください。
- 必ず指示に従って行ってください。

<b>警告</b> 誤った取扱いをしたときに、死亡や重傷などに結びつく可能性があるもの	
禁止	引火する危険のある雰囲気を使わない。(ガソリン・可燃性スプレー・シンナー・ラッカー・可燃性粉じんのある所で使わない) (火災の原因) 器具取付けの際は電線を挟まない。(絶縁不良により感電・火災の原因) 配線工事の際、電線の絶縁体にキズをつけない。(絶縁破壊により感電・火災の原因)
禁止	電源線を器具の外郭に直接触れさせない。(過熱して火災の原因)
厳守	施工は電気工事士の有資格者が電気設備の技術基準・内線規程に従い行う。

<b>注意</b> 誤った取扱いをしたときに、傷害または家屋・家財などの損害に結びつくもの	
禁止	高温(35℃を超える)、高湿(85%RHを超える)、粉じん、油煙の多い場所、強い振動・衝撃のある場所を使わない。(落下・感電・火災の原因) さびの出やすい場所、腐食性ガスが出る場所を使わない。(劣化による落下の原因) 器具を乾燥不十分なクロス貼り・コンクリート面には取付けない。(絶縁不良やさびにより感電・落下の原因) 風呂場など水や湿気の多い場所を使わない。(火災・感電の原因)
禁止	雨水のかかる場所を使わない。(水気・湿気が入り感電の原因) 器具の外郭を天井内の造営材・ダクトに触れさせない。(火災・感電の原因) 表示された電源電圧以外では使わない。(火災・感電の原因) 狭い箱のような中で使わない。また、器具を隠して使う場合は、放熱を妨げない。(器具が過熱して火災の原因) 調光用専用器具以外は調光させない。(器具が過熱して火災の原因)

### お願い

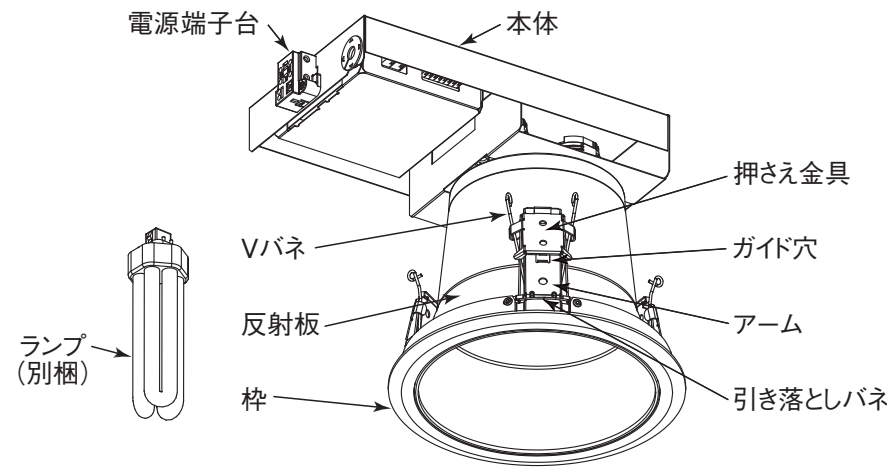
- 周囲温度は5～35℃の範囲でご使用ください。
- 電源スイッチに片切スイッチを使用する場合、片切スイッチを電源の高圧側に設置してください。200V電源をご使用の場合は両切スイッチを使用してください。スイッチを切っても微放電する現象の原因となります。
- 商品監視システム(防犯センサー)の一部の機器はインバータの周波数と干渉して誤作動する場合がありますので、事前に商品監視システムのメーカーにご確認ください。
- インバータ器具の場合は、電力線搬送を使用した機器と電源を共用すると、電力線搬送機器が正常に作動しない場合があります。

### 知っておいていただきたいこと

- 誘導及び空間波無線に対する影響  
使用周波数が数百kHzの誘導無線(同時通訳システム)及び数百MHzの空間波無線の場合、雑音が入ることがありますので事前確認することをおすすめします。100V電源の場合には、接地工事することにより低減できる場合があります。



各部のなまえと取付けた **警告** 器具の取付けは取扱説明書に従い行う (不確実な取付けは、器具落下・感電・火災の原因)



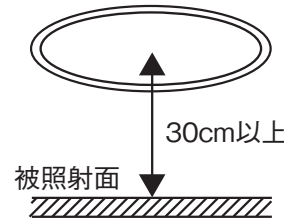
ロックウール等のやわらかい天井には取付けないでください (天井材損傷・器具落下の原因となります)

### 1 取付前の確認

- 器具質量に十分耐えるよう、取付部の強度を確保する。
- 補強材を入れる場合、天井内で動かないよう固定する。

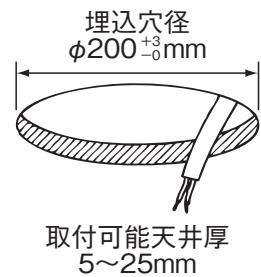
**警告**  
器具の取付けは質量に耐える所に取付ける (落下の原因)

**警告**  
器具と被照射面は 30cm 以上離す (火災の原因)

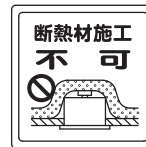


### 2 天井に埋込穴をあける

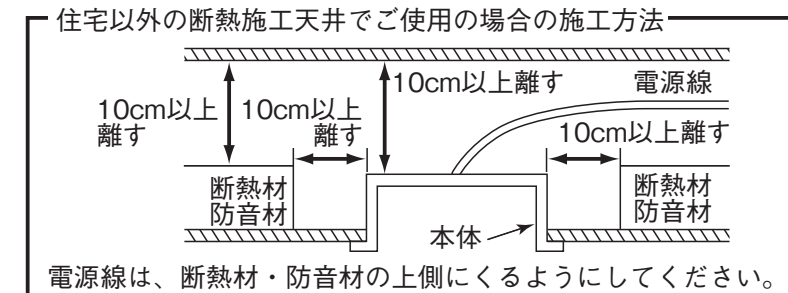
- 指定埋込穴径φ 200 に対して +3、-0mm であける。



**警告**  
断熱施工天井に取付けない (火災の原因)



断熱材・防音材をご使用の場合は、次の取付条件をお守りください。住宅の断熱施工天井ではご使用できません。



### 3 電源線を電源端子台に接続する

- (1) 電源線を電源端子台の差し込み穴に確実に差し込む。

**警告**  
接続が不完全な場合は、接続不良による発熱により火災の原因

- (2) アース線を差し込み穴に確実に差し込む。

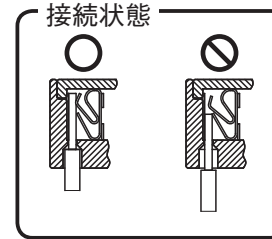
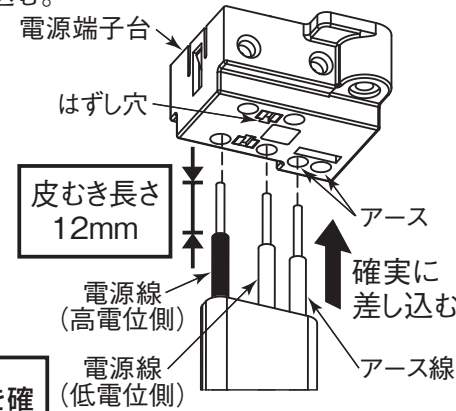
**警告**  
アース工事は電気設備の技術基準に従い行う (アース工事が不完全な場合は感電・火災の原因)

< D種 (第3種) 接地工事が必要です。 >

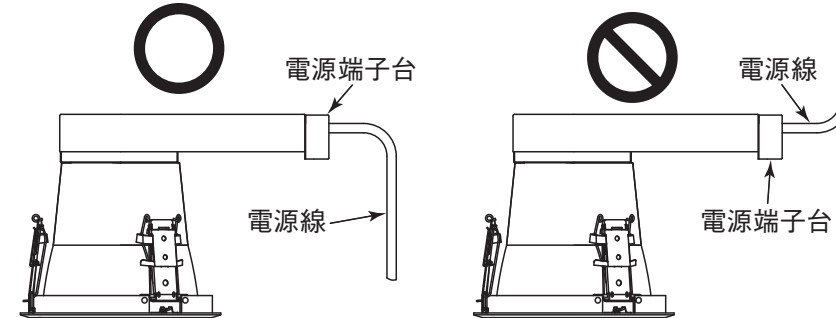
- 電源端子台の容量は 15A です
- 適合電線：φ 1.6mm 単線  
φ 2.0mm 単線

**警告**  
送り配線は照明器具専用とし、容量を確認して接続する (容量を超えると電源端子台が過熱・損傷し火災の原因)

**警告**  
電源の接続は適合太さの電源線を指定長さで被覆をむき、1本ずつ速結端子の奥まで差し込む (差し込み不十分は接触不良により火災・感電の原因)



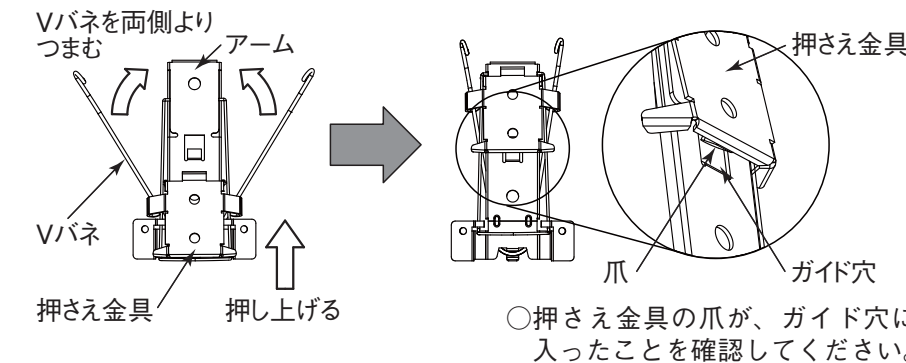
- 電源線接続の速結端子の電源線を取り外すときは、幅 6mm のマイナスドライバーを、はずし穴にまっすぐに差し込んでください。



- 電源線は上図のように電源端子台より天井面側へ向かって折り曲げてください。

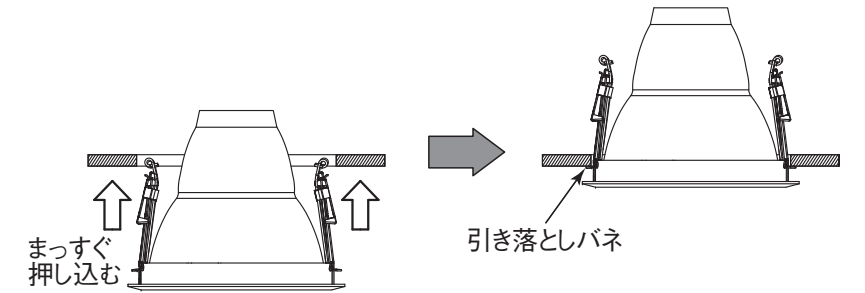
### 4 押さえ金具をセットする

- 押さえ金具をアームの最上端まで引き上げる。このとき、Vバネを両側より少しつまむと上がりやすくなります。Vバネの曲げに沿って、押さえ金具はアームに密着します。



### 5 本体を埋込穴に入れる

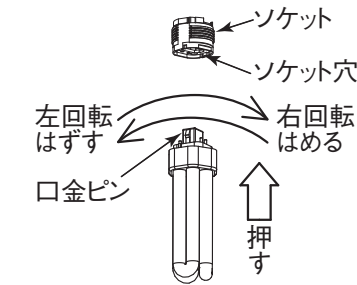
- (1) 天井切り込み穴に本体をまっすぐ押し込む。
- (2) 引き落としバネが天井材にあたり、押さえ金具が下がって天井に固定される。バネが作動するまで、本体の枠を押し込む。



**警告**  
引き落としバネに触ると押さえ金具が落ち、指をはさむ恐れがあります (けがの原因)

### 6 ランプを装着する

- ランプの口金ピンをソケット穴に合わせ奥まで確実に差し込む。押し込んだ状態でランプを右に回転させ取付ける。(回転角約 15°)

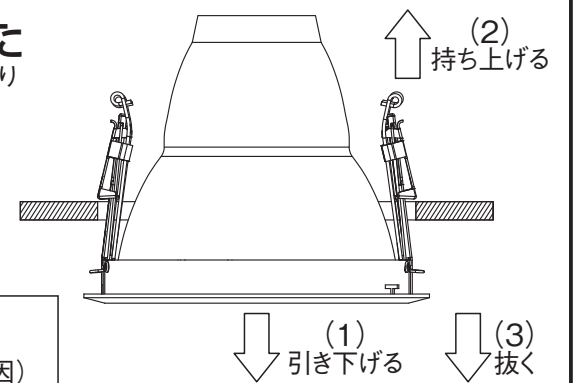


**注意**  
○取付けが不完全な場合落下の原因  
○ガラス管を強く握ったり無理に引かない (ランプが破損してけがの原因)

### 7 器具のはずしかた

- (1) 本体が止まるまで、ゆっくり引き下げる。
- (2) 本体を少し持ち上げる。(押さえ金具がアームに密着する。)
- (3) 埋込穴より本体を抜く。

**注意**  
無理に本体を引き下げない (天井材損傷・器具落下の原因)



- 天井材が薄く弱いときには、片方の手で天井材を押さえながら、押さえた天井側の枠を引き下げてください。(片側ずつ交互に枠を引き下げてください。)

**警告**  
指が引き落としバネにかかっていると引き下げができず、器具の取り外しができません。指をはさむ恐れがあります (けがの原因)