



## 三菱避難口・通路誘導灯【蓄電池内蔵形】

個別制御方式自動点検機能付 (リモコン点検機能対応器具)

形名 **KSH5011A** (A級片面灯)

**KSH5022A** (A級両面灯)

## 取扱説明書

### 施工者さまへ

- 施工の前に、この「取扱説明書」を必ずお読みのうえ、正しく施工してください。
- 取付工事の後、必ずお客さまにお渡しください。

### 安全のために必ず守ること

■誤った取扱いをしたときに生じる危険とその程度を、  
⚠警告、⚠注意の表示で区分して説明しています。  
表示の意味は表中で説明しています。

図記号の意味は次のとおりです。



絶対に行わないで  
ください。



必ず指示に従い  
行ってください。

<b>警告</b> 誤った取扱いをしたときに、死亡や重傷などに 結びつく可能性があるもの			
禁止	引火する危険のある雰囲気では使わない。(ガソリン・可燃性スプレー・シンナー・ラッカー・可燃性粉じんのある所で使わない) (火災の原因)	禁止  厳守	指定方向以外の取付けはしない。天井直付、壁直付または吊具による吊り下げ器具です。 (落下・火災の原因)
	電源線・取付部より水の浸入がある場所では使用しない。電源穴・取付穴を通じて取付面裏側から水気・湿気が入る可能性のある場合には防水シール材等ですき間を埋める。 (防水が不完全な場合、浸水による感電・火災の原因)		器具取付けの際は電線を挟まない。 (絶縁不良により感電・火災の原因)
	直射日光の当たる場所で使用しない。 (過熱による変色・変形・火災・火災の原因)		配線工事の際、電線の絶縁体にキズをつけない。 (絶縁破壊により感電・火災の原因)
			施工は電気工事士の有資格者が電気設備の技術基準・内線規程に従って行う。

<b>注意</b> 誤った取扱いをしたときに、軽傷または 家屋・家財などの損害に結びつくもの			
禁止	高温 (35℃を超える)、高湿度 (85%RH を超える)、粉じん、油煙の多い場所、強い振動・衝撃のある場所では使わない。(落下・感電・火災の原因)	禁止	雨水のかかる場所では使わない。 (水気・湿気が入り感電の原因)
	さびの出やすい場所、腐食性ガスが出る場所では使わない。 (劣化による落下の原因)		表示された電源電圧以外では使わない。 (火災・感電の原因)
	器具を乾燥不十分なクロス貼り・コンクリート面には取付けない。 (絶縁不良やさびにより感電・落下の原因)		狭い箱のような中で使わない。 (器具が過熱して火災の原因)
	風呂場など水や湿気の多い場所では使わない。 (火災・感電の原因)		工場等での特殊環境 (油類噴霧状態等) では、使用できません。
	風が吹く場所には使わない。(落下の原因)		電源を通電しないまま、蓄電池のコネクタをつないだままで放置しない。 (過放電状態となり蓄電池の短寿命の原因)

### お願い

- 周囲温度は 5 ~ 35℃ の範囲でご使用ください。
- 温泉地など、硫黄成分を含む腐食性ガスが発生する場所での使用はお避けください。  
光学特性等に不具合が発生することがあります。

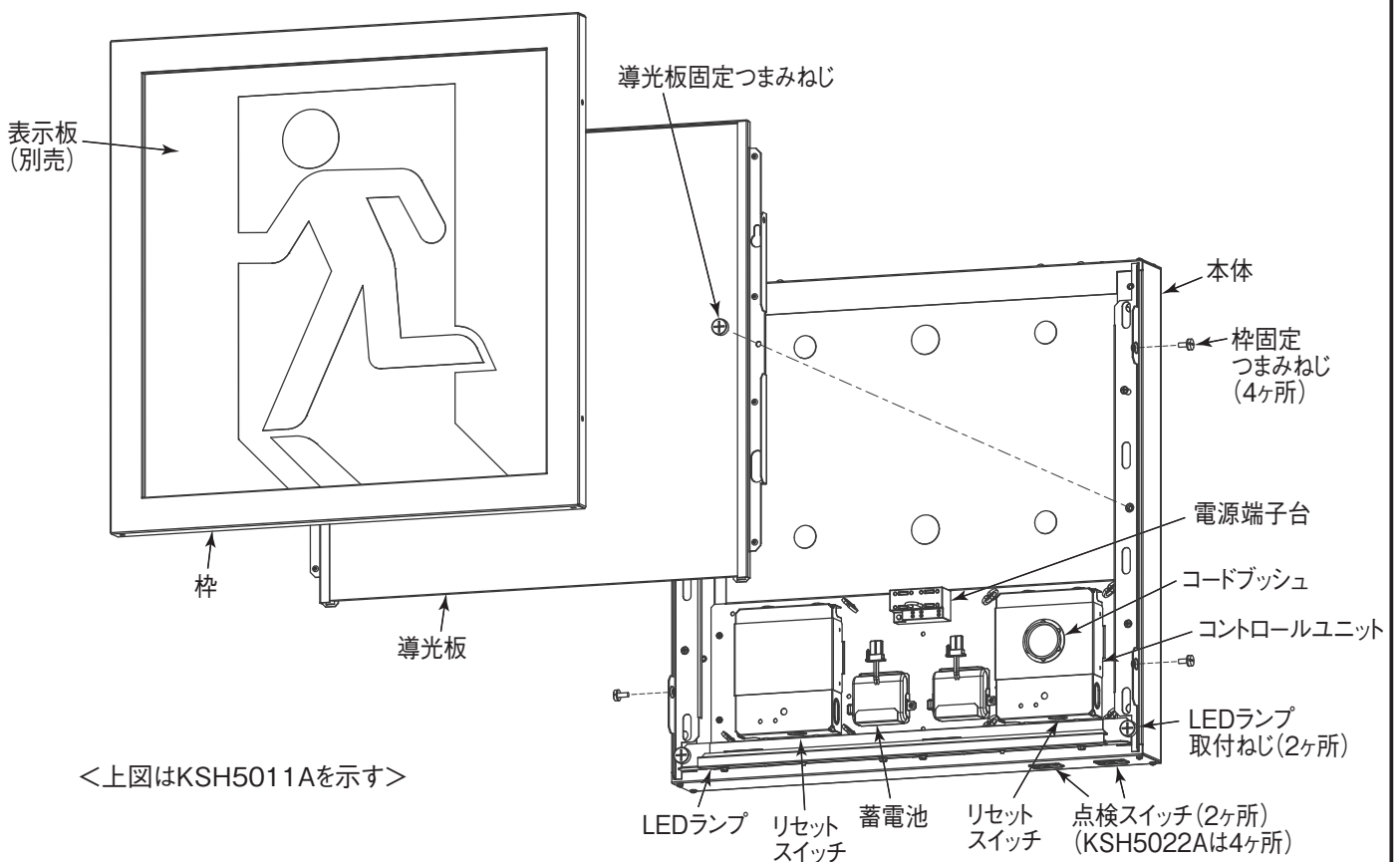
- 直射日光や、空調機器等の排気口・温風吹出口付近の取付けはお避けください。  
(蓄電池の寿命が低下することがあります。)
- 24 時間以上充電していない場合は、ランプが正常に非常動作しない場合 (立消え、点灯時間が短い) がありますのでご注意ください。

## 定格

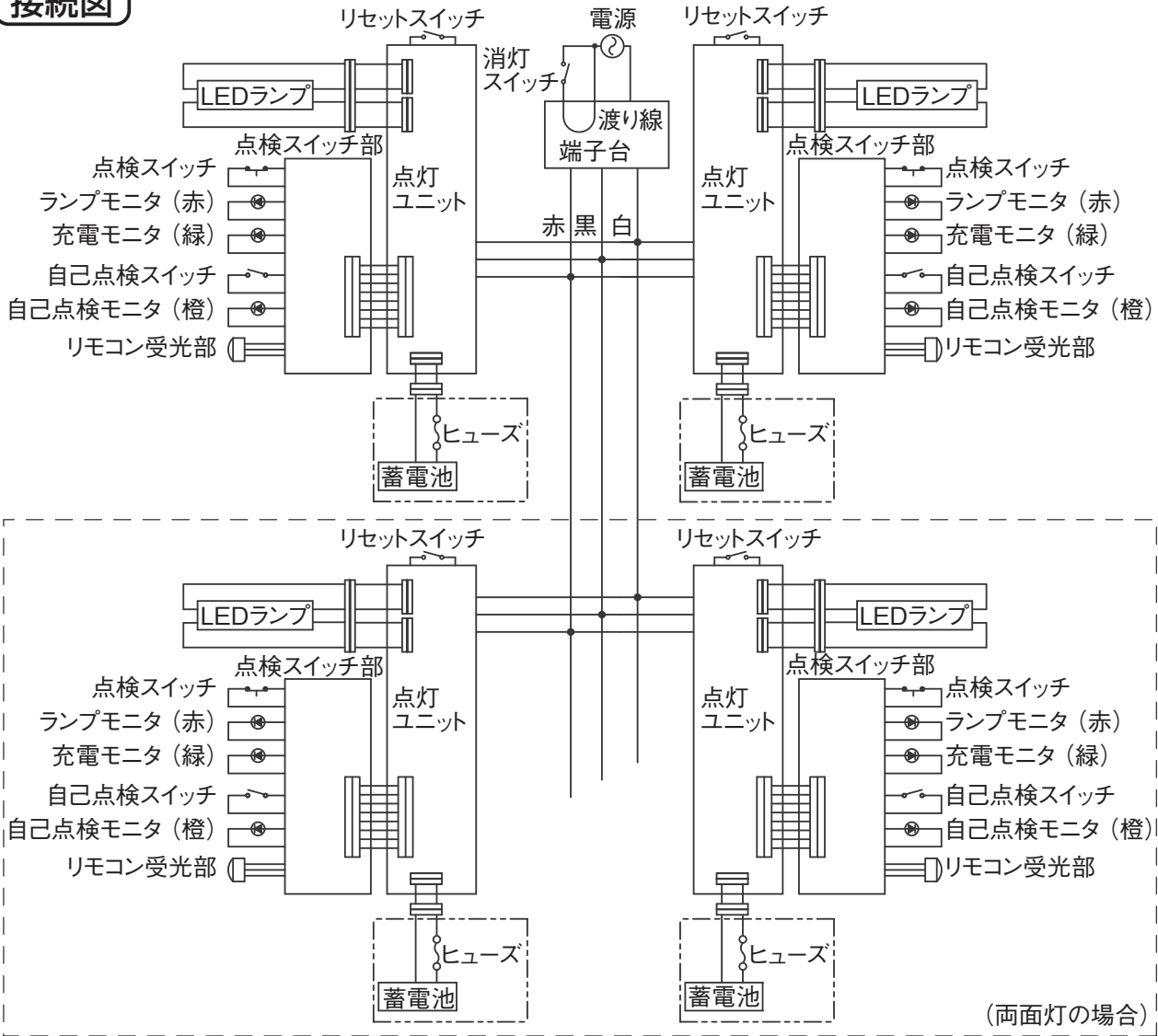
形名		KSH5011A	KSH5022A
平常時	定格電圧	100V	100V
	定格周波数	50/60Hz	50/60Hz
	入力電流	0.21A	0.43A
	入力電力	10.6W	21.2W
	使用ランプ	LE40020S3W-A × 1	LE40020S3W-A × 2
非常時	電源	密閉型 Ni-MH 蓄電池 3.6V 600mAh × 2	密閉型 Ni-MH 蓄電池 3.6V 600mAh × 4
	使用ランプ	LE40020S3W-A × 1	LE40020S3W-A × 2

## 各部のなまえと取付けかた

⚠ 警告 器具の取付けは取扱説明書に従い行う  
(不確実な取付けは、器具落下・感電・火災の原因)



**接続図**

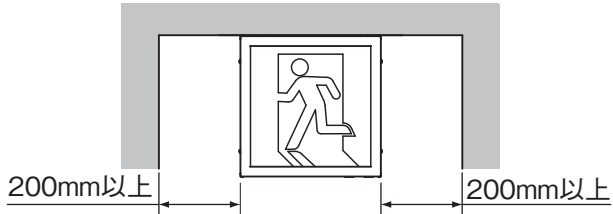


# 1 取付前の確認

○器具質量 (KSH5011A は約 7.8kg、KSH5022A は約 12kg) の 10 倍以上に耐えるよう器具取付部の強度を確保する。

**警告**  
器具の取付けは質量に耐える所に取付ける。(落下の原因)

○取付工事のため下図のように器具の両側に 200 mm 以上の余裕を設ける。



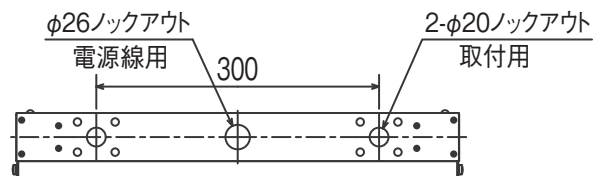
# 2 器具本体を取付ける

**警告**  
電源線・取付部より水の浸入がある場所では使用しない。  
電源穴・取付穴を通じて取付面裏側から水気・湿気が入る可能性のある場合には防水シール材等ですき間を埋める。  
(防水が不完全な場合、浸水による感電・火災の原因)

- (1) 枠固定つまみねじ、導光板固定つまみねじを外し、枠、導光板を取り外す。
- (2) 使用する電源穴・取付穴のロックアウトを外す。
- (3) 電源穴に付属のブッシュをはめこむ。
- (4) 電源線を器具本体のブッシュ付電源穴から引き込んでおく。
- (5) 本体を取付ボルトに取付け、ゆるみ止め施工を確実にを行う。  
(ゆるみ止め：ダブルナット・歯付座金・ばね座金など)

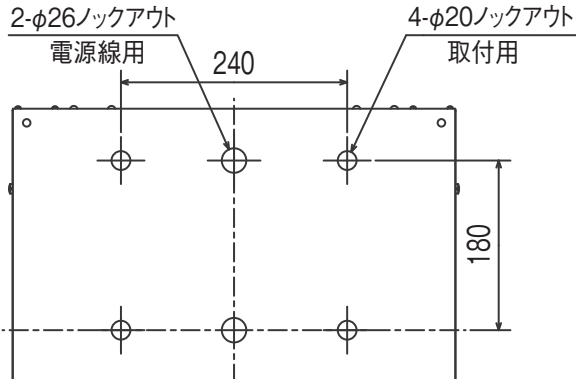
**<天井直付けの場合>**

○下図の寸法を参考にして取付ける。(単位：mm)

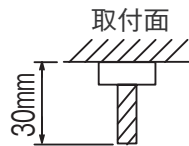


<壁付けの場合 (片面灯のみ) >

○下図の寸法を参考にして取付ける。(単位: mm)

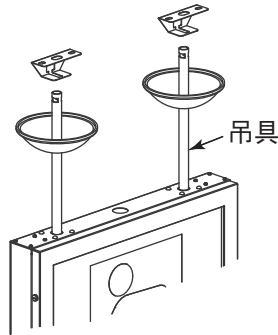


○本体取付時ボルトの長さは取付面より30mmを超えないようにする。



<吊具使用の場合>

○吊具 (C172PWA 別売) を使用して取付ける。



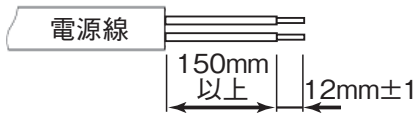
<上図はKSH5011Aを示す>

⚠ 警告

1本吊りしない。  
吊具を2本使用し、  
確実に取付ける。  
(取付け不完全は  
落下の原因)

### 3 電源線を電源端子台に接続する

(1) 電源線の皮むき寸法は下図のようにする。



⚠ 注意

シースは150mm以上皮むきする。本器具は、電源線を収納するスペースが十分にありません。シースのむきが短いと収納スペースがなくなり、表示板が本体に装着できなくなります。

(2) 電源線を電源端子台に確実に差し込む。  
電源線は器具の奥の方に押しつけるようにする。

⚠ 注意

電源線が浮き上がっていたり、乱雑に束ねていると、表示板の収納スペースがなくなり、本体に装着できなくなります。

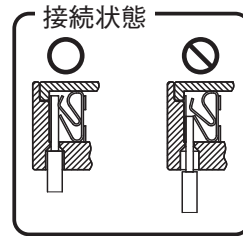
- 電源端子台の容量は20A以下です。
- 適合電線: φ 1.6mm 単線 φ 2.0mm 単線

⚠ 警告

送り配線は誘導灯専用とし、容量を確認して接続する。  
(容量を超えると電源端子台が過熱・損傷し火災の原因)

⚠ 警告

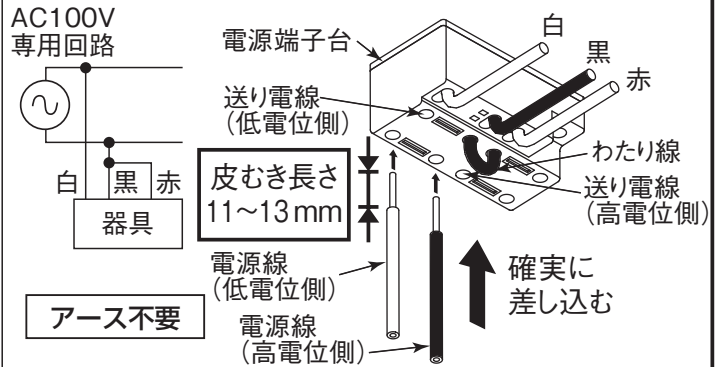
電源の接続は適合太さの電源線を指定長さに被覆をむき、1本ずつ電源端子台の奥まで差し込む。  
(差し込み不十分は接触不良により火災・感電の原因)



⚠ 注意

接続が不完全な場合や容量オーバーの場合、感電・火災の原因

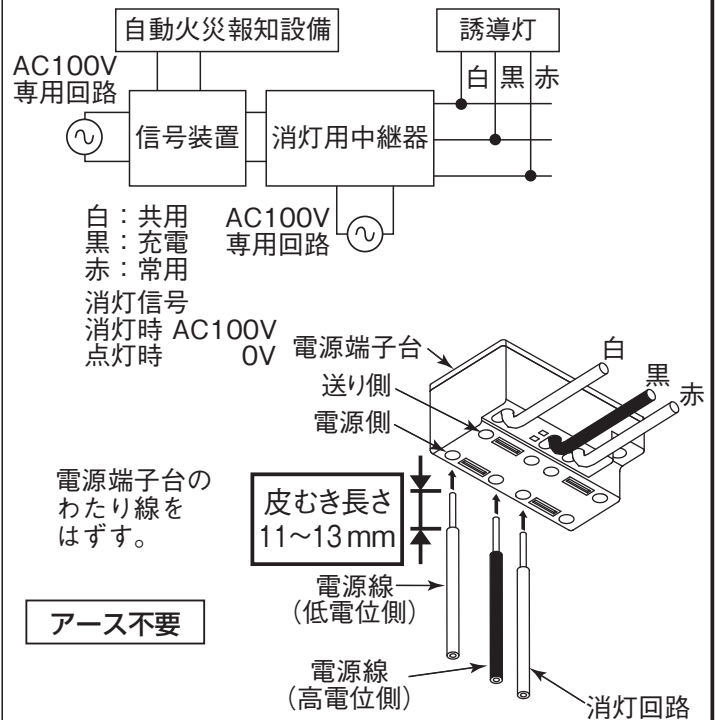
<単相2線2線引き・平常時消灯しない場合>



⚠ 警告

分電盤と電源端子台の間には消灯スイッチを設けない。

<単相2線3線引き・平常時消灯する場合>



白: 共用  
黒: 充電  
赤: 常用

消灯信号  
消灯時 AC100V  
点灯時 0V

電源端子台のわたり線をはずす。

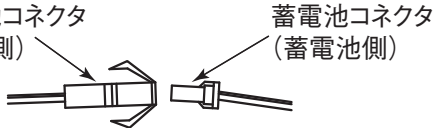
アース不要

誘導灯用信号装置等を用い、自動火災報知設備の動作と連動させてください。

- 通電後、蓄電池のコネクタを接続してください。通電しないで蓄電池のコネクタを接続したまま放置すると、蓄電池が過放電します。
- 使用開始まで時間がある場合は、消灯するまで放電させた後、蓄電池のコネクタを外してください。
- 電源線を電源端子台から取り外すときは、幅6mmのマイナスドライバーを、はずし穴へまっすぐに差し込んでください。
- 平常時消灯する場合は所轄の消防署の了解を得る必要があります。
- 誘導灯消灯システム使用の場合は信号装置取扱説明書を参照してください。

## 4 蓄電池のコネクタを接続する

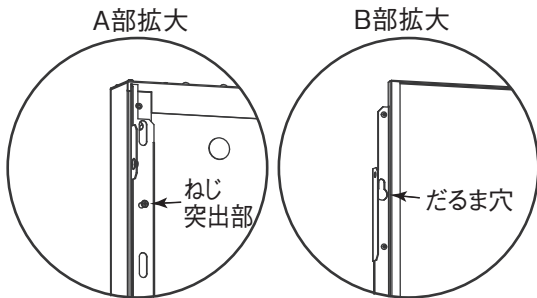
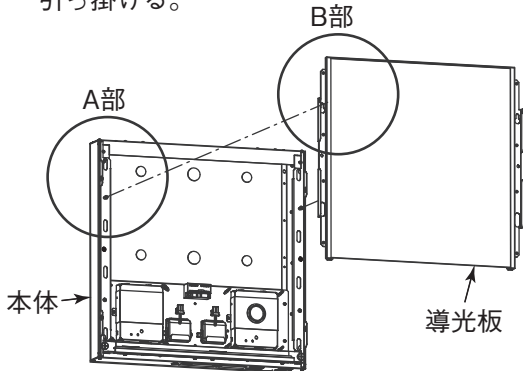
コネクタを蓄電池コネクタ  
確実に接続 (本体側)  
する。



コネクタには方向性があります。接続前にご確認ください。

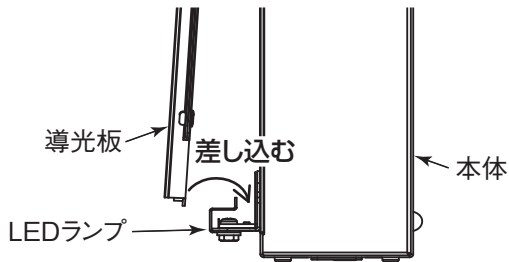
## 5 導光板を取付ける

(1) 導光板のダルマ穴を器具本体上部ねじ突出部へ  
引っ掛ける。



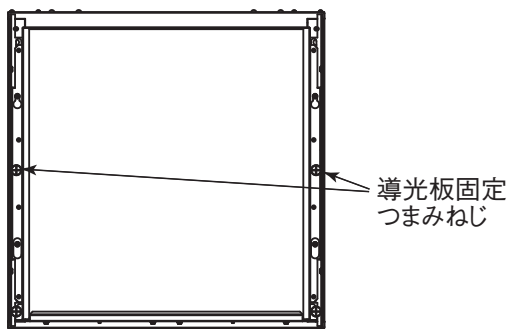
<上図はKSH5011Aを示す>

(2) 導光板を持ち上げ、LED ランプの隙間へ差し込む。



<上図はKSH5011Aを示す>

(3) 導光板固定つまみねじで固定する。



<上図はKSH5011Aを示す>

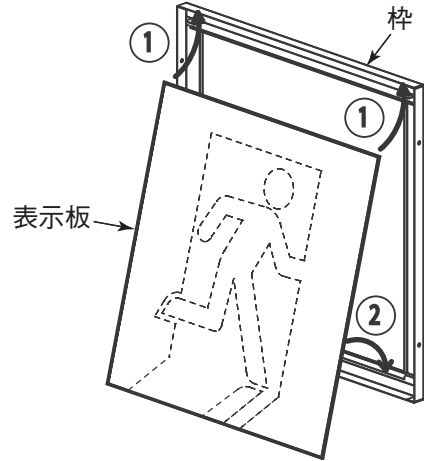
(4) 導光板表面の保護フィルムをはがす。  
※必ずフィルムをはがしてください。

## 警告

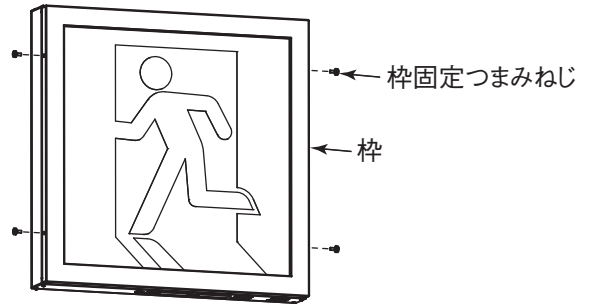
導光板を確実に取付ける。  
(取付け不完全はがたつき、落下の原因)

## 6 枠を取付ける

(1) 表示板 (別売) を枠へ取り付け。



(2) 枠を器具本体へ枠固定つまみねじで取付ける。



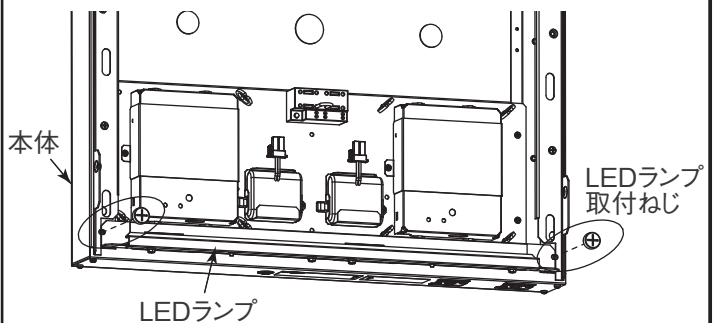
## [LED ランプ交換方法]

### 1. 枠、導光板を取り外す

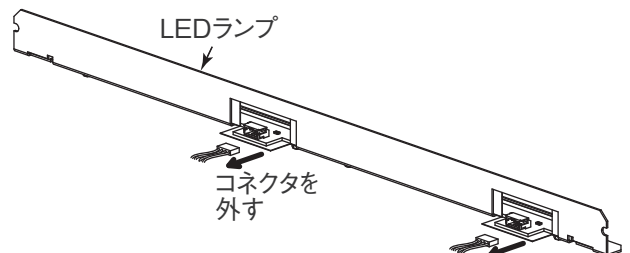
枠固定つまみねじ、導光板固定つまみねじを外し、  
枠、導光板を取り外す。

### 2. LED ランプを取り外す

(1) LED ランプ取付ねじを外し、LED ランプを取り外す。



(2) コネクタを外す





### 3. 新しいLED ランプと交換する

新しいLED ランプと交換し、LED ランプ、導光板、枠を取り付ける。

### ⚠ 注意

ランプコネクタに無理な力を加えない。  
(ランプ破損の原因)

## お客さまへ

ご使用前に、この「取扱説明書」を必ずお読みください。お読みになった後、大切に保存し、必要なときにお役立てください。

### 個別制御方式自動点検機能(誘導灯用) 以下自己点検機能というの使用方法

○自己点検機能を使用する前に以下の項目を確認してください。

- (1) 24 時間以上連続充電をしている (点検スイッチを押したり、停電等で電源が遮断されてしまった場合は自己点検に移行しません)
  - (2) 充電モニタが点灯している (蓄電池が正常に接続・充電されている)
  - (3) ランプモニタが消灯している (ランプが正常状態である)
- 上記項目を満足していない場合は、自己点検スイッチを操作しても自己点検機能に移行しません。

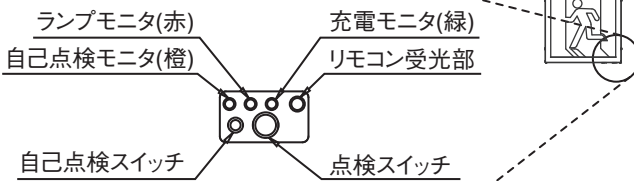
① 器具本体の自己点検スイッチを 3 秒以上押す  
または  
点検用リモコン (別売) の点検ボタンを押す

② 自己点検開始

③ 定格時間 (20 分) 後、自動で通常状態に復帰

器具モニタ表示

モニタ表示		点検モニタ (橙)	ランプモニタ (赤)	充電モニタ (緑)	
点検中表示		☀	○	○	○
正常時		○	○	●	●
蓄電池異常時	寿命	○	○	☀	○
	外れ、破損	○	○	○	○
ランプ異常時	寿命	○	☀	●	●
	外れ、破損、不点	○	●	●	●



3 秒長押しで自己点検を開始

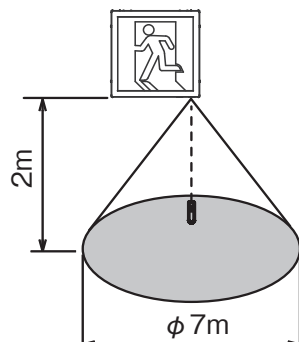
- 自己点検スイッチ : 3 秒長押しで自己点検を開始します。
  - 点検スイッチ : スイッチを押している間、非常点灯に切り替えます。
  - 自己点検モニタ : 自己点検中である事、点検可能・不可をお知らせします。
  - ランプモニタ : ランプの寿命、異常をお知らせします。
  - 充電モニタ : 蓄電池が充電中である事、寿命をお知らせします。
  - リモコン受光部 : 別売のリモコンの信号を受ける受光部です。
- ※点検の際には、全ての点検スイッチについて点検操作を実施してください。  
(KSH5011A...2ヶ所、KSH5022A...4ヶ所)

- 蓄電池容量が不足している場合は定格時間 (20 分) 経過前に点検結果を表示し、通常状態に復帰します。
- ※点検の結果、蓄電池が寿命と判断された場合は速やかに蓄電池を交換してください。
- ランプ異常については自己点検の操作に関わらず常時検出されます。
- 自己点検機能が動作中に、点検スイッチを押すことにより自己点検を解除することができます。

### 点検用リモコン (別売) について

- ・本器具はリモコン点検機能対応器具です。適合リモコンは器具の納入仕様書をご確認ください。
- ・リモコンの操作についてはリモコンの取説をご確認ください。
- ・リモコンの操作範囲は、以下の通りです。

リモコンの操作範囲  
リモコン操作は、器具の真下から行ってください。




- ※リモコンの非常用照明器具用のボタンは使用しません。
- ※ 24 時間以上連続充電している場合でも、自己点検を実施する前に手動点検を実施すると自己点検に移行できません。  
(24 時間以上連続充電していないとみなすため)
- ※リモコンの使用法詳細については、リモコンに付属の取扱説明書をご覧ください。


# 安全のために必ずお守りください

■誤った取扱いをしたときに生じる危険とその程度を、  
**⚠警告**、**⚠注意**の表示で区分して説明しています。  
 表示の意味は表中で説明しています。

図記号の意味は次のとおりです。

 絶対に行わないでください。	 必ず指示に従ってください。
---	---

<b>⚠警告</b> 誤った取扱いをしたときに、死亡や重傷などに結びつく可能性があるもの	
<p> <b>禁止</b></p> <p>器具の改造や指定部品以外の交換はしない。                  (火災・感電・落下の原因)</p> <p>器具やランプを布や紙などで覆わない。                  (可燃物をかぶせて使うと火災の原因)</p>	<p> <b>禁止</b></p> <p>器具のすき間や放熱穴に金属類を差し込まない。                  (火災・感電の原因)</p>

<b>⚠注意</b> 誤った取扱いをしたときに、軽傷または家屋・家財などの損害に結びつくもの	
<p> <b>禁止</b></p> <p>お客さま自身で電気工事はしない。電気工事士の資格が必要です。                  (火災・感電の原因)</p> <p>ランプに塗料などを塗らない。                  (ランプが過熱・破損してけがの原因)</p> <p>器具の直下や近くにストーブなどの熱器具を置かない。                  (過熱して火災の原因)</p>	<p> <b>禁止</b></p> <p>ランプを落としたり、(物を)ぶつかけたり、無理な力を加えない。</p> <p> <b>厳守</b></p> <p>安全にご使用いただくために半年に1回の保守・点検を行う。</p>

## ランプ交換・器具の清掃 — ⚠警告 電源スイッチを切ってから行う (感電の原因) —

### ランプ交換

器具形名	適合 LED ランプ (ランプホルダ付)
KSH5011A	LE40020S3W-A
KSH5022A	

- ランプ交換を実施した後は必ず全てのリセットスイッチを押してください。(3秒長押し)
- ランプ交換はランプホルダごとの交換になります。
- 両面灯の場合は、背面側のランプも交換してください。

### 清掃

- 器具の汚れがひどいときは、柔らかい布を使用量の目安まで水でうすめた台所用中性洗剤につけてよくしぼってから拭きとり、さらに洗剤成分が残らないようによくしぼった水拭き用の柔らかい布で仕上げてください。
- 台所用中性洗剤は、原液のまま使用しないととも、シンナー・ベンジン・みがき粉やたわし・熱湯・アルカリ性洗剤・薬品などは使用しないでください。

### ⚠注意

- 点灯中及び消灯直後のランプや器具には触らない。(高温のためやけどの原因)
- ランプの電線を引っ張らない。(ランプ破損の原因)

### ⚠警告

器具・ランプを水洗いしない。  
 (火災・感電の原因)

### 「ランプモニタについて」

- ランプモニタ (赤)  
 ランプモニタの点滅は「ランプの寿命」をお知らせするものです。  
 ランプの累積点灯時間が 60,000 時間 (ランプの寿命は約 60,000 時間 (約 7 年) です) に達すると赤色に点滅しますので、新しいランプと交換してください。  
 (注) ランプ外れ等の異常時には点灯します。  
 この場合は、ランプ破損、コネクタ外れがないか確認してから点検スイッチを押してください。 点検スイッチ部

ランプモニタ



## 蓄電池の交換 — ⚠警告 電源スイッチを切ってから行う (感電の原因) —

器具形名	KSH5011A	KSH5022A
蓄電池	3H06DA × 2個	3H06DA × 4個

蓄電池は 4～6 年が交換の目安です。

### ⚠警告

蓄電池はショート・分解・加熱・変形させない。  
 また、火中に入れない。(やけどや衣類損傷の原因)

蓄電池の交換は必ず当社指定の純正部品を使用してください。



Ni-MH

この製品には、ニッケル水素電池を使用しております。ニッケル水素電池はリサイクル可能な貴重な資源です。ニッケル水素電池の交換及びご使用済み製品の廃棄に際しては、ニッケル水素電池を取り出し、回収拠点へお持ち込みください。詳細は弊社カタログをご覧ください。

## 点検

■ 6ヶ月に1回、外観及び機能（非常点灯持続時間と切替動作）の点検を行う。[消防庁告示第9号と第14号]

- 消防法では点検結果を所轄の消防署に報告することが義務づけられています。[消防法施行規則第31条]
- 24時間以上充電後、非常動作持続時間が20分以下となったら蓄電池を交換する。

### 誘導灯点検チェック票

設置年月日 年 月 日

設置場所 \_\_\_\_\_

点検年月日	点検内容			点検者	点検年月日	点検内容			点検者	点検年月日	点検内容			点検者
	外観	切替動作	非常点灯持続時間			外観	切替動作	非常点灯持続時間			外観	切替動作	非常点灯持続時間	

## 照明器具の寿命について

- 照明器具には寿命があります。設置して8～10年経つと、外観に異常がなくても内部の劣化が進行していきます。点検・交換をおすすめします。
- 周囲温度が高い場合は寿命が短くなります。

- 3年に1回は工事店等の専門家による点検をお受けください。
- 点検せずに長期間使い続けると、まれに、発煙、発火、感電などに至る恐れがあります。

## 保証について

■ 保証期間は商品お買上げ日より1年間です。ただし、器具内蔵のLEDランプ・ユニットは3年間です。蓄電池は消耗品のため対象外です。詳細は弊社カタログをご参照ください。

## 異常時の処置

### 警告

煙が出たり、変な臭いがしたり、破損したなど異常を感じた場合はすぐに電源を切る。(火災・感電の原因) 煙が出なくなるのを確認して、工事店または下記連絡先にご相談ください。

この説明書は、再生紙を使用しています。

取扱い・修理のご相談は、まずお買上げの販売店・施工者・設備業者へ

三菱電機株式会社  
三菱電機照明株式会社

〒247-0056 神奈川県鎌倉市大船 2-14-40

お買上げの販売店等にご依頼できない場合は、ご相談窓口へお問い合わせください。

ご相談窓口 照明技術相談センター

0120-348-027 (無料)

受付時間 9時～17時 (土・日・祝日は除く)  
FAX (0467) 46-8861