

# お客さまへ

ご使用前に、この「取扱説明書」を必ずお読みください。お読みになった後、大切に保存し、必要なときにお役立てください。

## 安全のために必ずお守りください

<b>警告</b> 誤った取扱いをしたときに、死亡や重傷などに結びつく可能性があるもの	
禁止	器具の改造や指定部品以外の交換はしない。 (火災・感電・落下の原因) 器具やランプを布や紙などで覆わない。 (可燃物をかぶせて使うと火災の原因)
禁止	器具のすき間や放熱穴に金属類を差し込まない。 (火災・感電の原因)

<b>注意</b> 誤った取扱いをしたときに、軽傷または家屋・家財などの損害に結びつくもの	
禁止	お客さま自身で電気工事はしない。電気工事士の資格が必要です。 (火災・感電の原因) ランプに塗料などを塗らない。 (ランプが過熱・破損してけがの原因) 器具の直下や近くにストーブなどの熱器具を置かない。 (過熱して火災の原因) 節電その他の理由でランプを取り外して間引き点灯しない。
禁止	ランプを落としたり、(物を)ぶつかけたり、無理な力を加えない。 (ランプが破損してけがの原因) スイッチの引きひもを強く引いたり、はじいたり、斜めに引かない。また、ランプにからませない。 (破損して落下の原因)
厳守	明るく安全にご使用いただくために半年に1回の保守・点検を行う。

<b>インバータ器具の取扱い</b>	
<ul style="list-style-type: none"> <li>テレビ、ラジオなどの音響機器や、赤外線リモコン、ワイヤレス機器などに、雑音や動作不良を起こす場合があります。</li> </ul>	<ul style="list-style-type: none"> <li>器具の近くでワイヤレスマイクを使用すると、雑音が入り正常に作動しない場合があります。</li> <li>放送設備などの音声信号や映像信号は微弱なため、電源線や安定器の配線からの雑音を受けることがあります。</li> </ul>

<b>ランプ交換・器具の清掃</b> <b>警告</b> 電源スイッチを切ってから行う (感電の原因)	
<p><b>ランプ交換</b></p> <p>適合ランプ FHF32EX-N-H</p> <p>○当社製ランプを使用してください。</p> <p>ランプは点滅回数が多いと短寿命になります</p>	<p><b>注意</b></p> <ul style="list-style-type: none"> <li>ガラス管を強く握ったり無理に引かない (ランプが破損してけがの原因)</li> <li>点灯中及び消灯直後のランプや器具には触らない (高温のためやけどの原因)</li> <li>ランプをソケットに確実に取付ける (取付けが不完全な場合落下の原因)</li> <li>使用済みのランプを不用意に割らない (ガラスが飛散してけがの原因)</li> <li>ソケットの清掃に洗剤を使用しない (洗剤でソケットが破損しランプ落下の原因)</li> </ul>
<p><b>清掃</b></p> <p>○やわらかい布にぬるま湯または水をつけてよく絞ってふきとってください。</p> <p><b>警告</b></p> <p>器具・ランプを水洗いしない (火災・感電の原因)</p>	

<b>蓄電池の交換</b> <b>警告</b> 電源スイッチを切ってから行う (感電の原因)	
<p>適合蓄電池 9H30EA</p> <p>蓄電池の交換は必ず当社指定の純正部品を使用してください。</p>	<p><b>警告</b></p> <p>蓄電池はショート・分解・加熱・変形させないまた、火中に入れない (やけどや衣類損傷の原因)</p> <p style="text-align: center;">Ni-MH</p> <p>この製品には、ニッケル水素電池を使用しております。ニッケル水素電池はリサイクル可能な貴重な資源です。ニッケル水素電池の交換及びご使用済み製品の廃棄に際しては、ニッケル水素電池を取り出し、回収拠点へお持ち込みください。詳細は弊社カタログをご覧ください。</p>

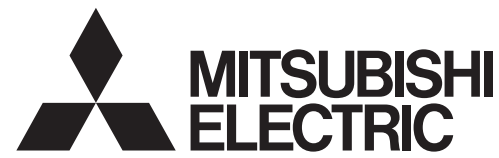
<b>知っておいていただきたいこと</b>	
○誘導及び空間波無線に対する影響 使用周波数が数百 kHz の誘導無線 (同時通訳システム) 及び数百 MHz の空間波無線の場合、雑音が入ることがありますので事前確認することをおすすめします。100V 電源の場合には、接地工事することにより低減できる場合があります。	

<b>照明器具の寿命について</b>	
●照明器具には寿命があります。設置して8～10年経つと、外観に異常がなくても内部の劣化が進行していきます。点検・交換をおすすめします。 ※使用条件は周囲温度 30℃、1日10時間点灯、年間3000時間点灯です。	●周囲温度が高い場合・点灯時間が長い場合は寿命が短くなります。 ●3年に1回は工事店等の専門家による点検をお受けください。 ●点検せずに長時間使い続けると、まれに、発煙、発火、感電などに至る恐れがあります。

<b>異常時の処置</b> <b>警告</b>	
煙が出たり、変な臭いがしたり、破損したなど異常を感じた場合はすぐに電源スイッチを切る。(火災・感電の原因) 煙が出なくなるのを確認して、工事店または下記連絡先にご相談ください。	

この説明書は、再生紙を使用しています。

三菱電機株式会社 〒247-0056 神奈川県鎌倉市大船2-14-40  
 三菱電機照明株式会社 ☎(0467)41-2729 (営業本部)  
 ☎(0467)41-2773 (品質保証部サービス課)



このたびは三菱照明器具をお買い上げいただきありがとうございました。 E769Z715H20

保管用

## 三菱非常用照明器具・階段通路誘導灯兼用形 長時間定格形

**Easyeco Super II** ブラケット (壁横付専用形) 【蓄電池内蔵形】

形名 **FVK4091EH** VPH

**取扱説明書** ○この製品は日本国内用ですので日本国外では使用できません。またアフターサービスもできません。  
○電源周波数 50Hz、60Hz 共用形ですから、日本全国どこでも使用できます。

## 施工者さまへ

○施工の前に、この「取扱説明書」を必ずお読みのうえ、正しく施工してください。  
○取付工事の後、必ずお客さまにお渡しください。

## 安全のために必ず守ること

■誤った取扱いをしたときに生じる危険とその程度を、**警告**、**注意**の表示で区分して説明しています。表示の意味は表中で説明しています。

図記号の意味は次のとおりです。

禁止	絶対に行わないでください。	厳守	必ず指示に従って行ってください。
----	---------------	----	------------------

<b>警告</b> 誤った取扱いをしたときに、死亡や重傷などに結びつく可能性があるもの	
禁止	引火する危険のある雰囲気を使わない。(ガソリン・可燃性スプレー・シンナー・ラッカー・可燃性粉じんのある所で使わない) (火災の原因) 器具取付けの際は電線を挟まない。(絶縁不良により感電・火災の原因) 配線工事の際、電線の絶縁体にキズをつけない。(絶縁破壊により感電・火災の原因)
厳守	施工は電気工事士の有資格者が電気設備の技術基準・内線規程に従い行う。 取付方向指示のある器具は、本体表示及び取扱説明書に従い施工する。(指定以外の取付けは、器具の落下・感電の原因)

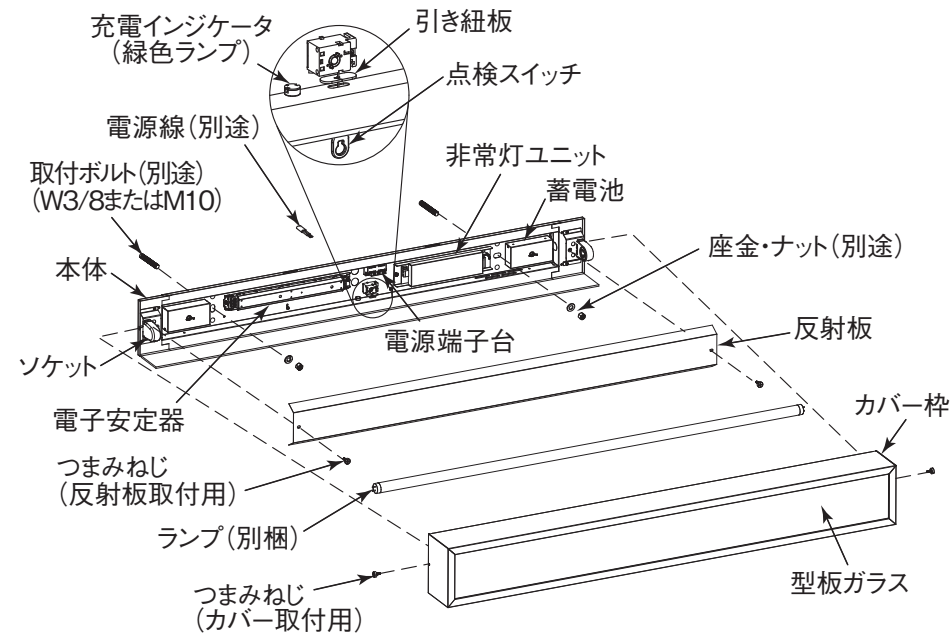
<b>注意</b> 誤った取扱いをしたときに、傷害または家屋・家財などの損害に結びつくもの	
禁止	高温(35℃を超える)、高湿(85%RHを超える)、粉じん、油煙の多い場所、強い振動・衝撃のある場所を使わない。(落下・感電・火災の原因) 壁面横付専用器具です。天井面及び壁面に縦付けしない。(落下・火災の原因) さびの出やすい場所、腐食性ガスが出る場所を使わない。(劣化による落下の原因) 器具を乾燥不十分なクロス貼り・コンクリート面には取付けない。(絶縁不良やさびにより感電・落下の原因) 風呂場など水や湿気の多い場所を使わない。(火災・感電の原因)
禁止	雨水のかかる場所で使わない。(水気・湿気が入り感電の原因) 器具を密集して取付けない。(10cm以上離す) (器具の温度が高くなり火災の原因) 表示された電源電圧以外では使わない。(火災・感電の原因) 狭い箱のような中で使わない。また、器具を隠して使う場合は、放熱を妨げない。(器具が過熱して火災の原因) 調光専用器具以外は調光させない。(器具が過熱して火災の原因)

<b>お願い</b>	
<ul style="list-style-type: none"> <li>周囲温度は5～35℃の範囲でご使用ください。5℃以下の低温域での使用は、結露などにより絶縁不良・火災・感電の原因になります。</li> <li>インバータ器具の場合は、電力線搬送を使用した機器と電源を共用すると、電力線搬送機器が正常に作動しない場合があります。</li> </ul>	<ul style="list-style-type: none"> <li>商品監視システム(防犯センサー)の一部の機器はインバータの周波数と干渉して誤作動する場合がありますので、事前に商品監視システムのメーカーにご確認ください。</li> <li>この器具は壁面取付専用の器具です。床面及び天井でのご使用はできません。</li> <li>直射日光や、空調機器等の排気口・温風吹出口付近の取付けはお避けください。(蓄電池の寿命が低下することがあります。)</li> </ul>

<b>定期点検</b>	
<ul style="list-style-type: none"> <li>6ヶ月に1回、外観及び機能(非常点灯持続時間と切替動作)の点検を行う。[建築基準法施行規則第6条・消防庁告示第3号と第14号]</li> </ul>	<ul style="list-style-type: none"> <li>24(48)時間以上充電後、非常点灯持続時間が60(60)分以下となったら蓄電池を交換する。( )内の数値は非常灯の場合</li> <li>消防法では点検結果を所轄の消防署に報告することが義務づけられています。[消防法施行規則第31条]</li> </ul>

<b>保証について</b>	
■保証期間は商品お買い上げ日より1年間です。ただし、蛍光灯器具内蔵の安定器は3年間です。ランプ、電池などの消耗品は対象外です。詳細は弊社カタログをご参照ください。	

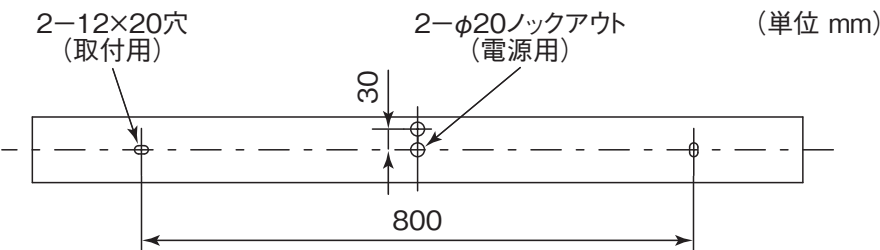
各部のなまえと取付けかた **警告** 器具の取付けは取扱説明書に従い行う (不確実な取付けは、器具落下・感電・火災の原因)



**定格**

使用ランプ	平常時			非常時
	FHF32EX-N-H			FHF32EX-N-H
定格電圧	100V	200V	254V	密閉形 Ni-MH 蓄電池 9.6V 3,000mAh
入力電流 (A)	0.53	0.26	0.21	
消費電力 (W)	52	51	51	
定格周波数	50Hz/60Hz			

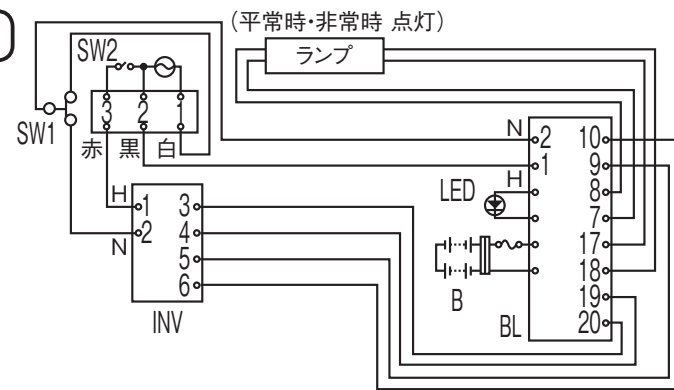
**取付穴**



**接続図**

記号・名称

- B : 蓄電池
- BL : 非常灯ユニット
- INV : 電子安定器
- LED : 充電インジケータ
- SW1 : 点検スイッチ
- SW2 : 消灯スイッチ



非常点灯時は下表の光束値で点灯します。

ランプ	ランプ定格光束 (lm)	光束比	非常点灯時光束 (lm)
FHF32EX-N-H	3520	30%	1060

**1 取付前の確認**

- ランプを含む器具質量 (約 9.9kg) の 10 倍以上 (1ヶ所あたり) に耐えるよう、器具取付部の強度を確保する。
- ・取付ボルトを使用の場合は、W3/8 または M10 を使用する。

**警告**  
器具の取付けは質量に耐える所に取付ける (落下の原因)

**2 器具本体をボルトに取付ける**

- (1) 電源用穴に付属のコードブッシュをはめ込む。
- (2) 電源線・アース線を器具本体のブッシュ付電源用穴から引き込んでおく。
- (3) 上下の取付方向を確認して、本体を取付ボルトに取付け、ゆるみ止め施工を確実にを行う。(ゆるみ止め: ダブルナット・歯付座金・ばね座金など)

**警告**  
取付けが不完全な場合落下の原因

**3 電源線を電源端子台に接続する**

- (1) 電源線を電源端子台の差し込み穴に確実に差し込む。

**警告**  
接続が不完全な場合は、接続不良による発熱により火災の原因

- (2) アース線を差し込み穴に確実に差し込む。

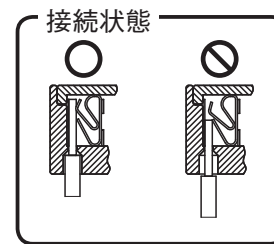
**警告**  
アース工事は電気設備の技術基準に従い行う (アース工事が不完全な場合は感電・火災の原因)

< D 種 (第 3 種) 接地工事が必要です >

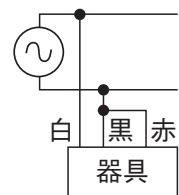
- 電源端子台の容量は 20A です
- 適合電線: φ 1.6mm 単線 φ 2.0mm 単線
- 電源線は専用回路にする。

**警告**  
送り配線は誘導灯及び非常用照明器具専用とし、容量を確認して接続する (容量を超えると電源端子台が過熱・損傷し火災の原因)

**警告**  
電源の接続は適合太さの電源線を指定長さに被覆をむき、1本ずつ速結端子の奥まで差し込む (差し込み不十分は接触不良により火災・感電の原因)

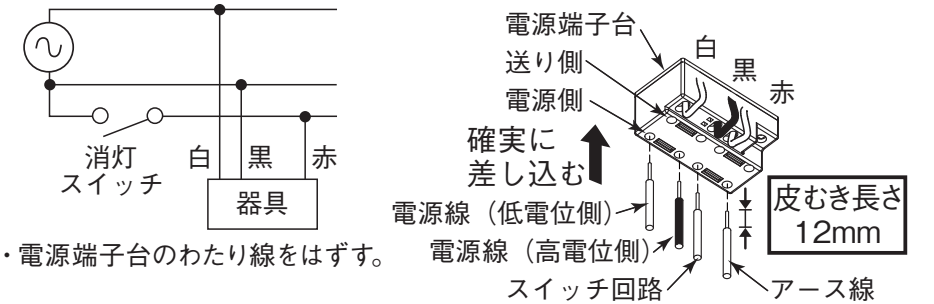


< 単相 2 線 2 線引き・平常時消灯しない場合 >



**警告**  
分電盤と電源端子台の間には消灯スイッチを設けない

< 単相 2 線 3 線引き・平常時消灯する場合 >



・電源端子台のわたり線ははずす。  
・誘導灯としてこの結線方法を使用する場合は、所轄の消防署の了解を得る必要があります。

- 通电後、蓄電池のコネクタを接続してください。通电しないで蓄電池のコネクタを接続したまま放置すると、蓄電池が過放電します。
- 使用開始まで時間がある場合は、消灯するまで放電させた後、蓄電池のコネクタを外してください。
- 電源線を電源端子台から取り外すときは、幅 6mm のマイナスドライバーを、はずし穴へまっすぐに差し込んでください。

**4 反射板を取付ける**

※反射板取付前に引き紐板が取付いていることを確認する。  
つまみねじ (反射板取付用) で反射板を取付ける。

**注意**  
○反射板で内部配線を挟みこまない。(火災・感電の原因)  
○取付けが不完全な場合落下の原因

**5 ランプを取付ける**

ランプを装着する。

**注意**  
取付けが不完全な場合落下の原因

**6 カバー枠を取付ける**

カバー枠を本体上部の長穴に引っ掛け、つまみねじ (カバー取付用) で取付ける。

**注意**  
取付けが不完全な場合落下の原因

**7 点灯を確認する**

- (1) 通常点灯しない場合
  - ・ランプはソケットに固定されていますか。
  - ・誤配線をしていませんか。
  - ・電源電圧は定格どおりですか。
- (2) 非常点灯しない場合
  - ・蓄電池と非常灯ユニットのコネクタははずれていませんか。
  - ・蓄電池のヒューズは溶断していませんか。
  - ・蓄電池は 24 (48) 時間以上充電してありますか。( ) 内の数値は非常灯の場合
- (3) 充電インジケータ (緑色の表示ランプ) が点灯しない場合
  - ・電源は通电されていますか。
  - ・蓄電池と非常灯ユニットのコネクタははずれていませんか。
  - ・蓄電池のヒューズは溶断していませんか。