

このたびは三菱照明器具をお買い上げいただきましてありがとうございます。

お客さまへ

ご使用前に、この「取扱説明書」を必ずお読みください。お読みになった後、大切に保存し、必要なときにお役立てください。

警告

| | | | |
|----|--|----|--|
| 禁止 | 器具の改造や指定部品以外の交換はしない。 (火災・感電・落下の原因) | 禁止 | 器具の直下や近くにストーブなどの熱器具を置かない。 (過熱して火災の原因) |
| | 器具やランプを布や紙などで覆わない。 (可燃物をかぶせて使うと火災の原因) | | 器具のすき間や放熱穴に金属類を差し込まない。 (火災・感電の原因) |
| | お客様自身で電気工事しない。電気工事士の資格が必要です。 (火災・感電の原因) | | 引火する危険のある雰囲気では使わない。 (火災の原因) |

注意

| | | | |
|----|---------------------------------------|----|---------------------------------------|
| 禁止 | 光を直視しない。 (長時間直視すると目を痛める原因) | 厳守 | 明るく安全にご使用いただくために半年に1回の保守・点検を行う。 |
| | 被照射物を約10cm以内に近づけない (被照射物の変色・変形の原因) | | グローブはガラス製のため取扱いに注意する。 (割れたときけがの原因) |

- 照明器具には寿命があります。設置して8～10年経つと、外観に異常がなくても内部の劣化が進行しています。点検・交換をおすすめします。LED光源は寿命が来ても、暗くなりますが点灯し続けます。点灯出来るからといって継続して使用が可能というわけではありません
- 周囲温度が高い場合・点灯時間が長い場合は寿命が短くなります。
- 3年に1回は工事店等の専門家による点検をお受けください。
- 点検せずに長時間使い続けると、まれに、発煙、発火、感電などに至る恐れがあります。

※使用条件は周囲温度30℃、1日10時間点灯、年間3000時間点灯です。(JIS C 8105-1 解説による。)

器具の清掃

| | |
|---|--|
| <p><器具のお手入れについて></p> <p>器具の汚れがひどいときは、柔らかい布を使用量の目安まで水でうすめた台所用中性洗剤につけてよくしぼってから拭きとり、さらに洗剤成分が残らないようによくしぼった水拭き用の柔らかい布で仕上げてください。台所用中性洗剤は、原液のまま使用しないと、シンナー・ベンジン・みがき粉やたわし・熱湯・アルカリ性洗剤・薬品などは使用しないでください。</p> | <h2>警告</h2> <p>器具の清掃は電源スイッチを切ってから行う。 (感電の原因)</p> <p>高圧洗浄機等により、器具を直接洗浄しない。 (器具内部に浸水し、絶縁不良による感電や器具腐食の原因)</p> |
| | <h2>注意</h2> <p>点灯中や消灯直後は、高温のため器具およびランプに手や肌などを触れない。(やけどの原因)</p> |

使用に関するご注意

- LEDにはバラツキがあるため、器具内の個々のLEDや同形状の器具でも発光色、明るさが異なる場合があります。予めご了承ください。
- LEDの短寿命のおそれがあるため、直射日光が当たる時間帯は点灯しないでください。
- 壁面や床面等への照射距離が近い時や照射面によっては光ムラが気になる場合があります。ご了承ください。
- 器具ごとに壁面照射部の色味が異なる場合があります。ご了承ください。

保証について

- 無償修理 照明器具の商品納入日より1年間、また照明器具に内蔵されているLED光源・電源ユニットは3年間です。
- 無償提供 LED光源・電源ユニットの故障による不点灯不具合につきましては、代替商品またはLED光源・電源ユニットを5年間無償提供させていただきます。
※蓄電池は消耗品のため対象外です。
※保証期間と保証内容についての詳細はカタログを参照ください。

異常時の処置

警告

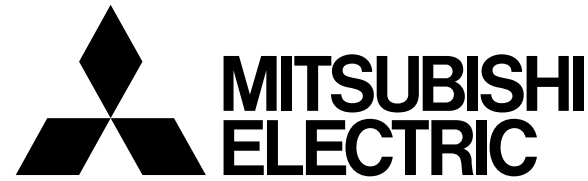
煙が出たり、変な臭いがしたり、破損したなど異常を感じた場合は、すぐに電源スイッチを切る(火災・感電の原因)
煙が出なくなるのを確認して、工事店または下記連絡先にご相談ください。

取扱い・修理のご相談は、まず
お買い上げの販売店・施工者・設備業者へ

三菱電機株式会社
三菱電機照明株式会社
〒247-0056 神奈川県鎌倉市大船 2-14-40

ご相談窓口 照明技術相談センター
フリーダイヤル
0120-348-027 (無料)
受付時間 9時～17時(土・日・祝日は除く)
FAX (0467) 46-8861

お買い上げの販売店等にご依頼できない場合は、ご相談窓口へお問い合わせください。



三菱LED照明器具 (天井面・壁面取付専用)

LED アプローチ灯(防雨形)

形名 EL-WCG5300L/K・EL-WCG5300L/W

取扱説明書

この製品は、日本国内用に設計されていますので、国外では使用できません。また、アフターサービスもできません。

施工者さまへ

- 施工の前に、この「取扱説明書」を必ずお読みのうえ、正しく施工してください。
- 取付工事の後、必ずお客さまにお渡しください。

安全のために必ず守ること

・取扱いを誤った場合に発生が想定される危害・損害の程度を次の区分で説明しています。

警告 取扱いを誤った場合、使用者が死亡または重傷を負うことが想定される危害の程度

注意 取扱いを誤った場合、使用者が軽傷を負うことが想定されるか、または物的損害の発生が想定される危害・損害の程度

図記号の意味は次のとおりです。

| | | | |
|----|---------------|----|------------------|
| 禁止 | 絶対に行わないでください。 | 厳守 | 必ず指示に従って行ってください。 |
|----|---------------|----|------------------|

警告

| | | | |
|---------------------------------------|--|----|---|
| 禁止 | 高温(35℃を超える)、高湿度(85%RHを超える)、粉じん、油煙の多い場所、強い振動・衝撃のある場所で使わない。 (落下・感電・火災の原因) | 禁止 | 器具に衝撃を加えない。 (器具破損によるけがの原因) |
| | 傾斜天井、補強のない天井では取付けない。 (火災・落下の原因) | | 取付面に凹凸がある場合は、パテなどで凹凸をなくす。電源線の引込口から水が入らないように施工する。 (凹凸のままの場合は、絶縁不良により感電・火災の原因) |
| | 表示された電源電圧以外では使わない。 (火災・感電の原因) | | 引火する危険のある雰囲気では使わない。 (ガソリン、可燃性スプレー、シンナー、ラッカー、可燃性粉じんの有る所で使わない。)(火災の原因) |
| | 風呂場など水や湿気の多い場所で使わない。 (火災・感電の原因) | | 配線工事の際、電線の絶縁体にキズをつけない。 (絶縁不良により感電・火災の原因) |
| 器具取付けの際は電線を狭まない。 (絶縁不良により感電・火災の原因) | 一般屋外用(防雨形)器具です。浴室など湿気の多い場所、サウナなど高温になる場所、屋内プール、水没するおそれのある場所で使わない。 (火災・感電の原因) | 厳守 | 器具は乾燥不十分なクロス貼り・コンクリート面には取付けられない。 (絶縁不良やさびより感電・落下の原因) |
| | | | 施工は電気工事士の有資格者が電気設備の技術基準・内線規程・取扱説明書に従って行う。 (施工不備により、火災・落下・感電の原因) |

注意

| | | | |
|----|--|----|--|
| 禁止 | さびの出やすい場所、腐食性ガスが出る場所で使わない。 (劣化による落下の原因) | 禁止 | 指定方向以外の向きに器具を取付けない。 (落下・感電・火災の原因) |
| | グローブをまっすぐに締め込む。(斜め取付け、不完全な取付けは、水・水気の侵入による感電・落下の原因) | | 海岸に近い塩害地区には使わない。 (早期の錆発生、落下の原因) |
| | ドアの開閉で当たる部分に照明器具を取付けない。 (破損して落下の原因) | | 器具を密集して取付けない。(10cm以上離す) (器具の温度が高くなり火災の原因) |
| | 調光用専用器具以外は調光させない。 (器具が過熱して火災の原因) | | |

お願い

- 器具の周辺温度が5~35℃の範囲で使用してください。
- 温泉地など、硫黄成分を含む腐食性ガスが発生する場所での使用はお避けください。光学特性等に不具合が発生する恐れがあります。
- 油煙のある場所では使わないでください。光学特性が低下する原因となります。
- 器具と半導体スイッチ式人感センサスイッチを組合せるとチラツキや騒音の発生、LED電球故障の恐れがあります。リレー接点式人感センサスイッチをご使用ください。

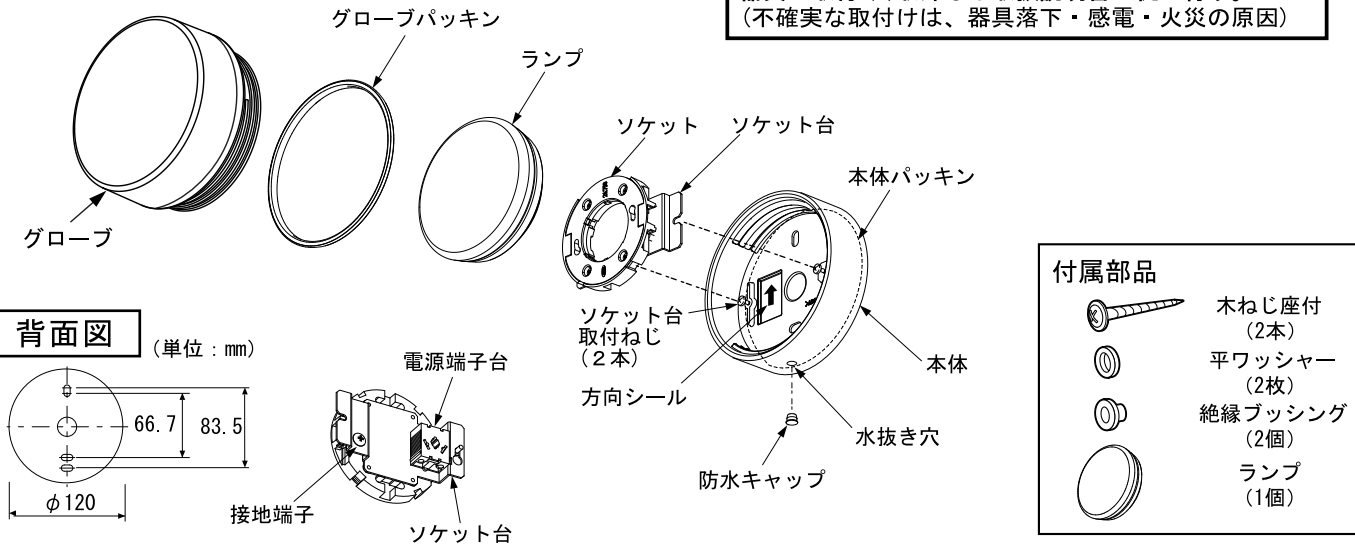
| 仕様 | 定格電圧 | 周波数 | 入力電流 | 消費電力 | ランプ定格寿命 | 適合ランプ | 口金 |
|----|------|---------|-------|------|----------|------------------------------------|------|
| | 100V | 50/60Hz | 0.07A | 4.2W | 40,000時間 | LDF4LHGX53/C7/400 東芝ライテック(株)製専用 | GX53 |

各部のなまえと取付けかた

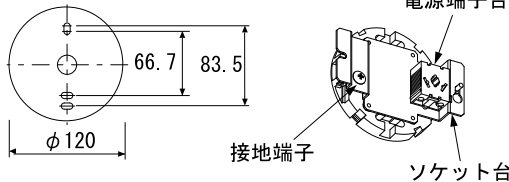
部品配置図 ※この器具は一部省略、抽象化しています。

警告

器具の取付け、取外しは取扱説明書に従い行う。
(不確実な取付けは、器具落下・感電・火災の原因)



背面図 (単位: mm)

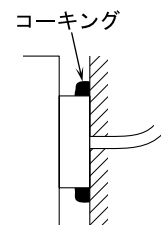


1 取付前の確認

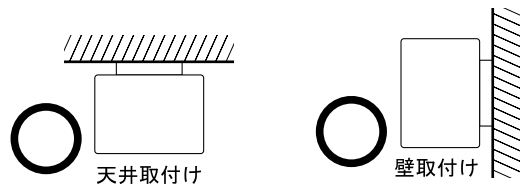
- メタルラス張り、ワイヤラス張りの木造営物に取付ける場合、木台が必要です。(別途購入ください。)
- 木ねじは板厚が3cm以上の所に取付ける。

警告

取付面に凹凸がある場合は、本体パッキンの防水性が損なわれます。取付部をパテなどでコーキングしてください。凹凸のままの場合は、絶縁不良により感電・火災の原因になります。



- 取付面は、防水用シール剤等で凹凸をなくす。
- 回転式のためグローブの取付けは、回転範囲を考慮する。
- この器具は天井、壁取付けで使用できる。



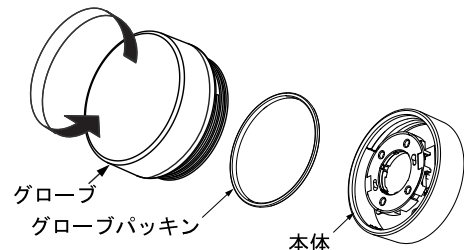
- 背面より水のかかる場所や水没する場所へ取付けない。
- 浴室など湿気の多い場所で使用しない。
- 器具質量 (0.8kg) に十分耐えるよう、木ねじ取付部の強度を確保する。

警告

器具の取付けは質量に耐える所に取付ける。(落下の原因)

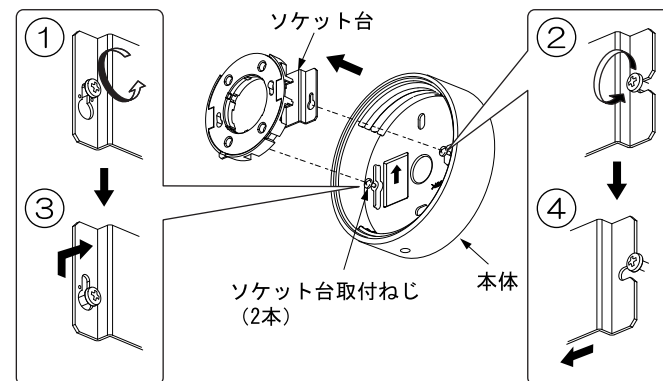
2 グローブを取外す。

- グローブを矢印の方向に回して、本体から取外す。



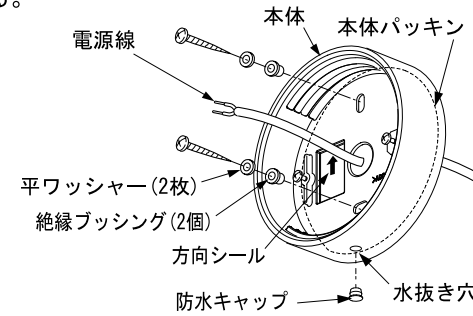
3 ソケット台を取外す。

- ソケット台取付ねじ (2ヶ所) をゆるめて、ソケット台を持ち上げながら横にずらし、本体から取外す。



4 本体を取付ける。

- 電源線・アース線を電源穴から引き出す。
- 壁取付けの場合は本体の上下表示に従って取付ける。
- 壁取付けの場合は本体の防水キャップを外す。
- 取付面に凹凸がある場合は木台を使用する。
- 本体を絶縁ブッシング、平ワッシャー、木ねじで壁面に取付ける。



警告

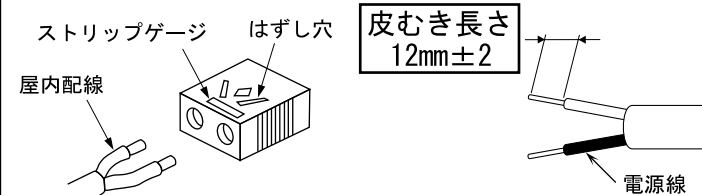
使用しない取付穴や電源穴は、パテなどでコーキングする。
(取付けが不完全な場合落下の原因、水気の侵入により感電の原因)

5 電源線を電源端子台に取付ける。

- 本体パッキンの電源穴に電源線を通して電源端子台の電源線差込穴に確実に接続する。
- 送り配線はできません。
- 適合電線: φ1.6mm単線 φ2.0mm単線

警告

接続が不完全な場合は、接続不良による発熱により火災の原因



警告

電源の接続は適合太さの電源線を指定長さに被覆をむき、電源端子台の奥まで差し込む。
(差し込み不十分は接触不良により感電・火災の原因)

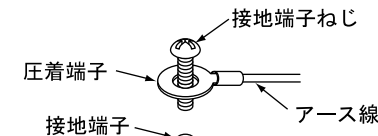
- 電源線接続の電源端子台の電源線を取りはずすときは、幅6mmのマイナスドライバーを、はずし穴にまっすぐに差し込む。

6 アース線を接地端子に取付ける。

警告

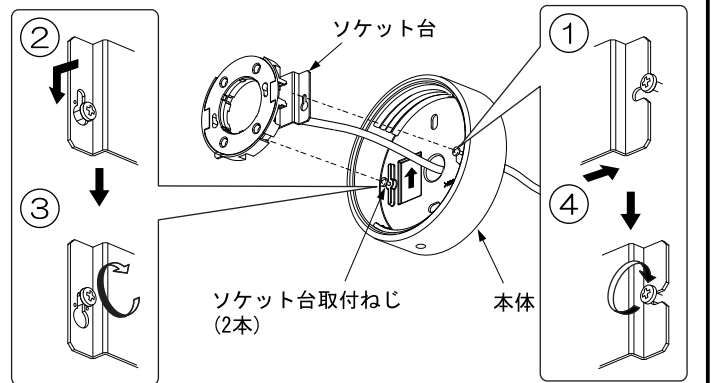
アース工事は電気設備の技術基準に従い行う。
(アース工事が不完全な場合は感電・火災の原因)

- D種(第3種)接地工事を確実に進行。
(接続不備は感電の原因)



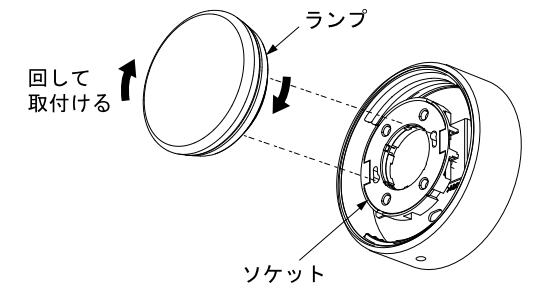
7 ソケット台を取付ける。

- 下図を参考にして、ソケット台を本体にセットし、ドライバーでソケット台取付ねじ (2ヶ所) を右に締め込み、ソケット台を固定する。



8 ランプを取付ける。

- ランプをソケットに合わせて、右に回して確実に取付ける。



9 グローブを取付ける。

- グローブのひび割れ、欠け等がないか確認のうえ、作業する。
- グローブにグローブパッキンが付いていることを確認のうえ、グローブを本体にはめ込み、最後まで確実に回して取付ける。

