

お客さまへ

ご使用前に、この「取扱説明書」を必ずお読みください。お読みになった後、大切に保存し、必要なときにお役立てください。

安全のために必ずお守りください

■誤った取扱いをしたときに生じる危険とその程度を、
△警告、△注意の表示で区分して説明しています。
表示の意味は表中で説明しています。

図記号の意味は次のとおりです。

- ⊘ 絶対に行わないでください。
- ⚠ 必ず指示に従って行ってください。

⚠ 警告 誤った取扱いをしたときに、死亡や重傷などに結びつく可能性があるもの	
⊘ 器具の改造や指定部品以外の交換はしない。 (火災・感電・落下の原因)	⊘ 器具のすき間や放熱穴に金属類を差し込まない。 (火災・感電の原因)

⚠ 注意 誤った取扱いをしたときに、軽傷または家屋・家財などの損害に結びつくもの	
⊘ お客さま自身で電気工事はしない。電気工事士の資格が必要です。 (火災・感電の原因)	⊘ 光を直視しない (長時間直視すると目を痛める原因)
⊘ 器具の直下や近くにストーブなどの熱器具を置かない。 (過熱して火災の原因)	⚠ 明るく安全にご使用いただくために半年に1回の保守・点検を行う。
●照明器具には寿命があります。設置して8～10年経つと、外観に異常がなくても内部の劣化が進行しています。点検・交換をおすすめします。LED光源は寿命が来ても、暗くなりますが点灯し続けます。点灯出来るからといって継続して使用が可能というわけではありません。 ※使用条件は周囲温度30℃、1日10時間点灯、年間3000時間点灯です。	●周囲温度が高い場合・点灯時間が長い場合は寿命が短くなります。 ●3年に1回は工事店等の専門家による点検をお受けください。 ●点検せずに長期間使用し続けると、まれに、発煙・発火・感電などに至る恐れがあります。

器具の清掃 — △警告 電源スイッチを切ってから行う (感電の原因) —	
<p><器具のお手入れについて> 器具の汚れは、柔らかい布をうすめた中性洗剤につけてよくしぼってから拭きとり、さらに洗剤成分が残らないようによくしぼった水拭き用の柔らかい布で仕上げてください。 シンナー、ベンジン、みがき粉やたわし、熱湯、アルカリ性洗剤、薬品などは使用しないでください。</p> <p><カバーのお手入れについて> カバーはキズつきやすいのでメガネ拭き等柔らかい布で拭いてください。</p>	<p>⚠ 注意 点灯中及び消灯直後の器具には触らない。(高温のためやけどの原因)</p>

知っておいていただきたいこと
○点灯、消灯時にカバー、反射板の収縮・膨張により、きしみ音が発生する場合がありますが、異常ではありません。

保証について	
<p>■無償修理 照明器具の商品納入日より1年間、また照明器具に内蔵されているLED光源・電源ユニットは3年間です。 ※保証期間と保証内容についての詳細はカタログを参照ください。</p>	<p>■無償提供 LED光源・電源ユニットの故障による不点灯不具合につきましては、代替商品またはLED光源・電源ユニットを5年間無償提供させていただきます。</p>

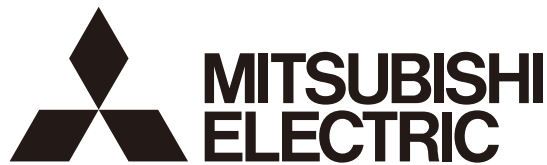
お願い

- LEDにはバラツキがあるため、器具内の個々のLEDや同一形名の器具でも発光色、明るさが異なる場合があります。ご了承ください。
- LED光源の交換はできません。交換の際は器具ごと交換ください。
- 壁面や床面等への照射距離が近い時や照射面によっては光ムラが気になる場合があります。ご了承ください。

異常時の処置 — △警告 —
煙が出たり、変な臭いがしたり、破損したなど異常を感じた場合はすぐに電源スイッチを切る。
(火災・感電の原因)
煙が出なくなるのを確認して、工事店または下記連絡先にご相談ください。

この説明書は、再生紙を使用しています。

三菱電機株式会社 〒247-0056 神奈川県鎌倉市大船2-14-40
三菱電機照明株式会社 ☎(0467)41-2729 (営業本部)
☎(0467)41-2773 (品質保証部サービス課)



E763Z811H24

このたびは三菱照明器具をお買い上げいただきありがとうございました。

保管用

三菱 LED 照明器具

LED ダウンライト				
形名	EL-D0523N/1W	AHN	EL-D0523WW/1W	AHN
	EL-D0523W/1W	AHN	EL-D0523L/1W	AHN
	EL-D1022N/1W	AHN	EL-D1022WW/1W	AHN
	EL-D1022W/1W	AHN	EL-D1022L/1W	AHN
	EL-D1023N/1W	AHN	EL-D1023WW/1W	AHN
	EL-D1023W/1W	AHN	EL-D1023L/1W	AHN

取扱説明書 ○この製品は日本国内用ですので日本国外では使用できません。また、アフターサービスもできません。
○電源周波数 50Hz、60Hz 共用形ですから、日本全国どこでも使用できます。

施工者さまへ ○施工の前に、この「取扱説明書」を必ずお読みのうえ、正しく施工してください。
○取付工事の後、必ずお客さまにお渡しください。

安全のために必ず守ること

⚠ 警告 誤った取扱いをしたときに、死亡や重傷などに結びつく可能性があるもの	
⊘ 天井埋込み専用ですので天井直付けや壁面及び床面への取付けはしない。(指定外の取付けは火災・落下の原因)	⊘ 器具取付けの際は電線を挟まない。 (絶縁不良により感電・火災の原因)
⊘ 傾斜天井、補強のない天井には取付けない。 (火災・落下の原因)	⊘ 配線工事の際、電線の絶縁体にキズをつけない。 (絶縁破壊により感電・火災の原因)
⊘ 引火する危険のある雰囲気を使わない。 (ガソリン・可燃性スプレー・シンナー・ラッカー・可燃性粉じんのある所で使わない)	⊘ 電源線を器具の外郭に直接触れさせない。 (過熱して火災の原因)
	⚠ 施工は電気工事士の有資格者が電気設備の技術基準・内線規程に従って行う。

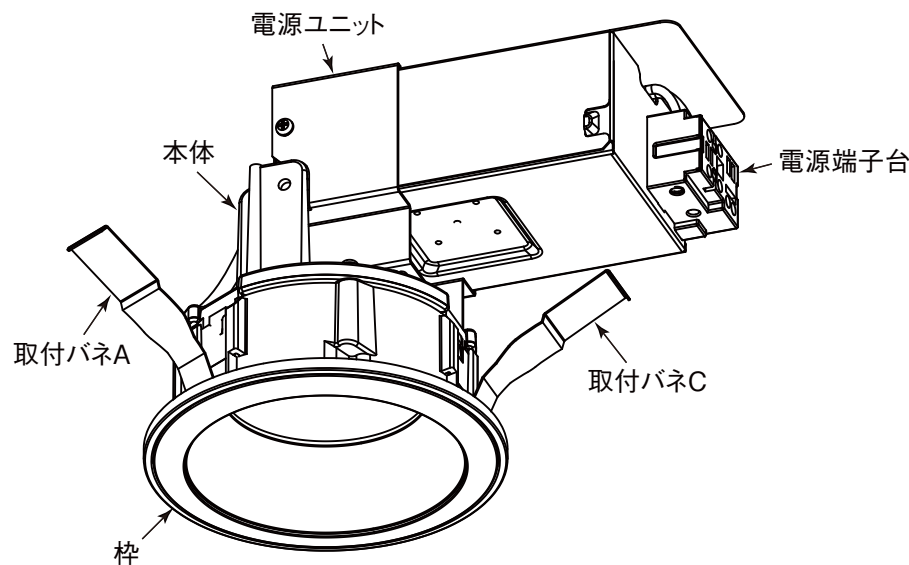
⚠ 注意 誤った取扱いをしたときに、軽傷または家屋・家財などの損害に結びつくもの	
⊘ 高温(35℃を超える)、高湿度(85%RHを超える)、粉じん、油煙の多い場所、強い振動・衝撃のある場所を使わない。(落下・感電・火災の原因)	⊘ 器具の外郭を天井内の造営材・ダクトに触れさせない。(火災・感電の原因)
⊘ さびの出やすい場所、腐食性ガスが出る場所を使わない。(劣化による落下の原因)	⊘ 表示された電源電圧以外では使わない。 (火災・感電の原因)
⊘ 風呂場など水や湿気の多い場所を使わない。 (火災・感電の原因)	⊘ 狭い箱のような中で使わない。また、器具を隠して使う場合は、放熱を妨げない。 (器具が過熱して火災の原因)
⊘ 雨水のかかる場所を使わない。 (水気・湿気が入り感電の原因)	⊘ 調光器との併用をしない。 (器具が過熱して火災の原因)

お願い

- 周囲温度は5～35℃の範囲でご使用ください。
- 油煙のある場所では使わないでください。光学特性が低下する原因となります。
- 温泉地など、硫黄成分を含む腐食性ガスが発生する場所での使用はお避けください。光学特性等に不具合が発生することがあります。

	定格電圧	周波数	入力電流			消費電力		
			100V	200V	242V	100V	200V	242V
EL-D0523 シリーズ	AC100-242V	50/60Hz	0.067A	0.034A	0.030A	6.6W	6.7W	6.9W
EL-D1022,1023 シリーズ	AC100-242V	50/60Hz	0.123A	0.062A	0.053A	12.2W	12.2W	12.3W

各部のなまえと取付けかた — ⚠ 警告 器具の取付けは取扱説明書に従い行う (不確実な取付けは、器具落下・感電・火災の原因)

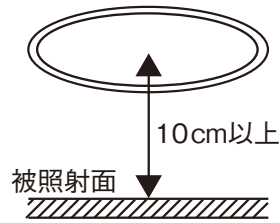


1 取付前の確認

- 器具質量(約0.8kg)に十分耐えるよう、取付部の強度を確保する。
- 補強材を入れる場合、天井内で動かないよう固定する。
- 注)ロックウール、珪酸カルシウム板等、柔らかい天井に取付ける場合は天井材損傷、枠と天井面の間に隙間ができることがありますので、天井上面と取付バネの間に補強材を入れてください。不備があると天井材の破損、落下の原因となります。

警告
器具の取付けは質量に耐える所に取付ける (落下の原因)

注意
器具と被照射面は10cm以上離す (被照射物の変形・変色の原因)



2 天井に埋込穴をあける

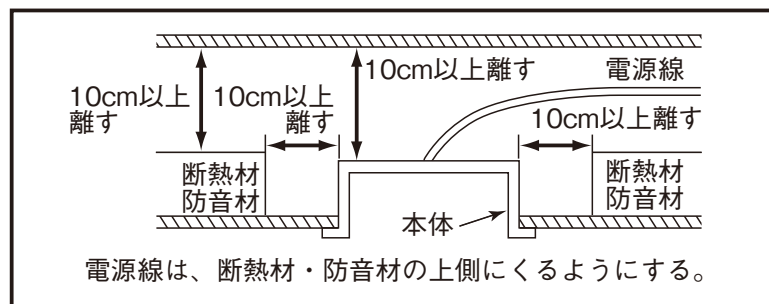
- 指定埋込穴径φ100⁺²mmであける。
- 埋込穴をあける際は専用工具を用いてあけてください。
- 注)15mm厚さ以上の木製の天井材に取付けた場合、天井と枠の間にスキマが発生する場合があります。



警告
断熱施工天井に取付けない (火災の原因)



断熱材・防音材をご使用の場合は、次の取付条件をお守りください。



3 電源線を電源端子台に接続する

- (1) 電源線を電源端子台の差し込み穴に確実に差し込む。
- (2) アース線を差し込み穴に確実に差し込む。

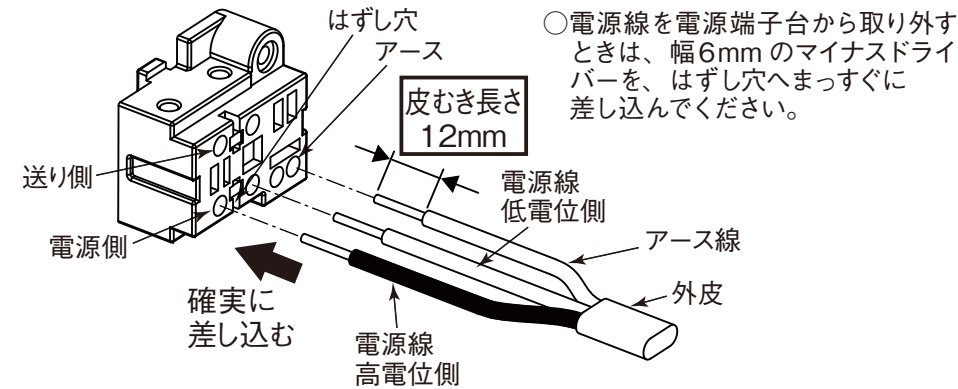
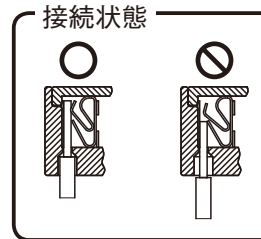
警告
接続が不完全な場合は、接続不良による発熱により火災の原因

- 電源端子台の容量は15Aです
- 適合電線：φ1.6mm単線
φ2.0mm単線

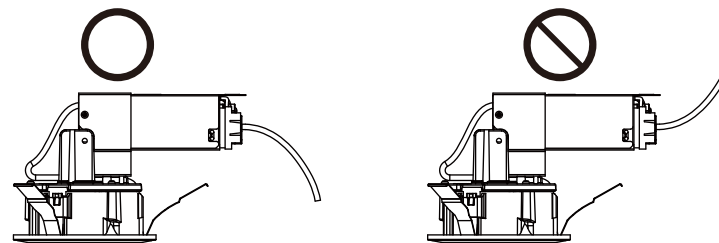
警告
アース工事は電気設備の技術基準に従い行う (アース工事が不完全な場合は感電・火災の原因)

警告
送り配線は照明器具専用とし、容量を確認して接続する (容量を超えると電源端子台が過熱・損傷し火災の原因)

警告
電源の接続は適合太さの電源線を指定長さに被覆をむき、1本ずつ速結端子の奥まで差し込む (差し込み不十分は接触不良により火災・感電の原因)



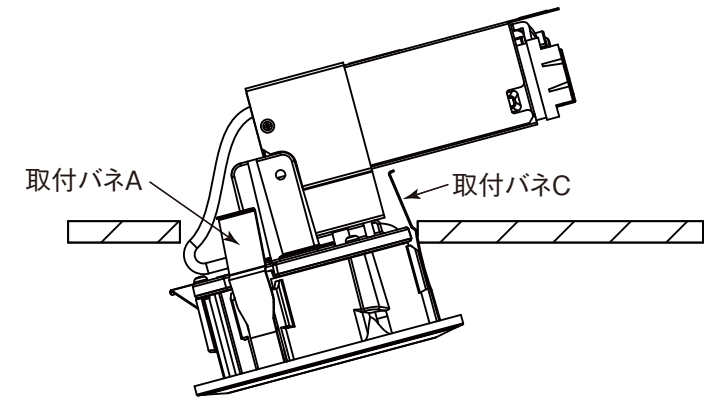
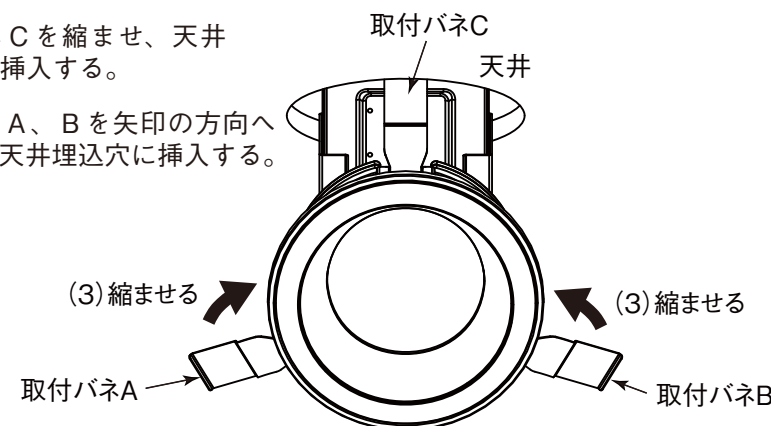
- 電源線を電源端子台から取り外すときは、幅6mmのマイナスドライバーを、はずし穴へまっすぐに差し込んでください。



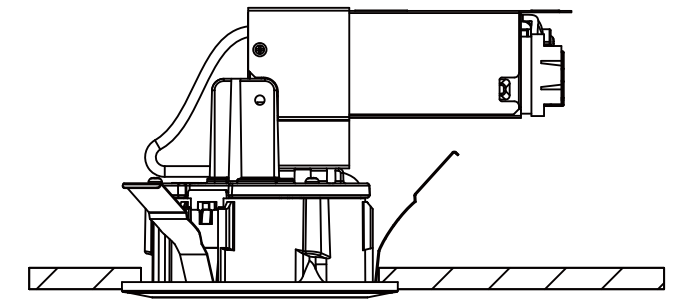
電源線に張力がかからないように上図のように電源端子台より天井面側へ向かって折り曲げてください。

4 器具を埋込穴に入れる

- (1) 電源ユニット側より天井埋込穴へ挿入する。
- (2) 取付バネCを縮ませ、天井埋込穴に挿入する。
- (3) 取付バネA、Bを矢印の方向へ縮ませ、天井埋込穴に挿入する。



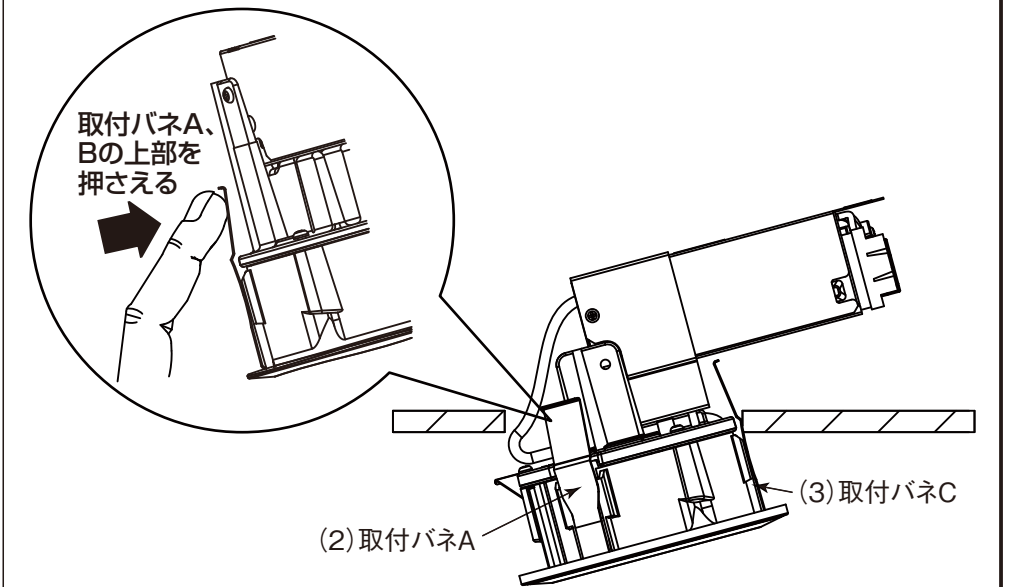
(4) 枠が天井に密着するまで枠を押し上げる。



(4) 押し上げる

5 器具のはずしかた

- (1) 枠をつかみ、ゆっくり下へ引き下げる。
 - (2) 最初に取付バネA、Bを押さえながら、枠を斜めに傾け、引掛かりを外す。
- 注)無理に引き下げると天井材破損の恐れがあります。
注)天井材が厚いときは、取付バネA、B (電源ユニットと反対側のバネ)の上部を押して外す



(1) 引き下げる

- (3) 取付バネCの引掛かりを外し、器具を取り外す。
- (4) 電源端子台のはずし穴を押し、電源線を引き抜く。