



お客さまへ




ご使用前に、この「取扱説明書」を必ずお読みください。お読みになった後、大切に保存し、必要なお役立てください。

安全のために必ずお守りください

警告 誤った取扱いをしたときに、死亡や重傷などに結びつく可能性があるもの

 禁止	器具の改造や指定部品以外の交換はしない。 必ず当社指定ランプを使用する。 (火災・感電・落下の原因)	 禁止	器具を布や紙などで覆わない。 (可燃物をかぶせて使うと火災の原因) 器具のすき間や放熱穴に金属類を差し込まない。 (火災・感電の原因)
---	--	--	--

注意 誤った取扱いをしたときに、傷害または家屋・家財などの損害に結びつくもの

 禁止	お客さま自身で電気工事はしない。電気工事士の資格が必要です。 器具の直下や近くにストーブなどの熱器具を置かない。 光を直視しない。 (長時間直視すると目を痛める原因)	 禁止	節電その他の理由でランプを取り外して間引き点灯しない。 器具は指定の制御装置と組み合わせて使う。 (過熱して火災の原因)
		 厳守	明るく安全にご使用いただくために半年に1回の保守・点検を行う。

●照明器具には寿命があります。設置して8～10年経つと、外観に異常がなくても内部の劣化が進行しています。点検・交換をおすすめします。LED光源は寿命が来ても、暗くなりますが点灯し続けます。点灯出来るからといって継続して使用が可能というわけではありません。
※使用条件は周囲温度 30℃、1日 10 時間点灯、年間 3000 時間点灯です。

●周囲温度が高い場合・点灯時間が長い場合は寿命が短くなります。
●3年に1回は工事店等の専門家による点検をお受けください。
●点検せずに長期間使用し続けると、まれに、発煙・発火・感電などに至る恐れがあります。

器具の取扱い

- テレビ、ラジオなどの音響機器や、赤外線リモコン、ワイヤレス機器などに、雑音や動作不良を起こす場合があります。
- 器具の近くでワイヤレスマイクを使用すると、雑音が入り正常に作動しない場合があります。
- LDL40/14W、LDL40/18W ランプは電源電圧 200V 以下でご使用ください。242Vでご使用の場合、高調波電流限度値(JIS C 61000-3-2)を満足しません。
- 放送設備などの音声信号や映像信号は微弱なため、電源線や安定器の配線からの雑音を受けることがあります。

ランプ交換・器具の清掃

警告 電源スイッチを切ってから行う (感電の原因)

定格AHX ランプ交換 (タイマーリセット)

初期照度補正形はランプの点灯時間に応じて調光率を変化させ、一定の光束を保つよう設計されています。従ってランプ交換時はランプの点灯時間を記憶した器具側のタイマーをリセットさせる必要があります。

適合ランプ	LDL40/14W	LDL40/18W	LDL40/23W	LDL40/31W
-------	-----------	-----------	-----------	-----------

当社指定ランプを使用してください。

清掃

注意 点灯中及び消灯直後の器具には触らない (高温のためやけどの原因)

<器具のお手入れについて>
器具の汚れは、柔らかい布をうすめた中性洗剤につけてよくしぼってから拭きとり、さらに洗剤成分が残らないようによくしぼった水拭きの柔らかい布で仕上げてください。シンナー、ベンジン、みがき粉やたわし、熱湯、アルカリ性洗剤、薬品などは使用しないでください。
<ランプのお手入れについて>
ランプカバーはキズつきやすいのでメガネ拭き等柔らかい布で拭いてください。

- <タイマーリセットについて>
- | | |
|---|--|
| (1) 器具1台のみリセットする場合
①電源OFF後、ランプを取外します。
②ランプを取外した状態で「電源ON(1秒間)→OFF(1秒間)」を3回繰り返します。
③新しいランプを取付け、電源をONします。 | (2) 同一電源回路の器具と一斉にリセットする場合
①電源OFF後、全ての器具のランプを新しいものに交換します。
②ランプを装着した状態で「電源ON(1秒間)→OFF(1秒間)」を6回繰り返します。
③3秒以内に電源をONします。 |
|---|--|

※ランプ交換は器具単位で行ってください。多灯用器具の場合、ランプ1本だけの交換では適性な照度が得られません。
※リセット操作が正しく行われたら、電源ONの約5秒後に調光点灯します。(器具は初期状態に戻ります)

知っておいていただきたいこと

- 誘導及び空間波無線に対する影響
使用周波数が数百kHzの誘導無線(同時通話システム)及び数百MHzの空間波無線の場合、雑音が入ることがありますので事前確認することをおすすめします。
100V電源の場合には、接地工事することにより低減できる場合があります。
- 点灯、消灯時にカバー、反射板、ランプの収縮・膨張により、きしみ音や反りが発生する場合がありますが、異常ではありません。
- 電源ON状態でランプ交換を行わないでください。保護動作にてランプが点灯しない場合があります。その際は、電源を入れなおしてください。
- 連続調光の下限域で使用する場合、器具ごとの明るさがばらつくことがあります。予めご了承ください。

保証について

●保証期間は商品お買上げ日より1年間です。ただし、器具内蔵の点灯回路は3年間です。詳細は弊社カタログをご参照ください。

異常時の処置

警告

煙が出たり、変な臭いがしたり、破損したなど異常を感じた場合はすぐに電源スイッチを切る。(火災・感電の原因) 煙が出なくなるのを確認して、工事店または下記連絡先にご相談ください。

この説明書は、再生紙を使用しています。

三菱電機株式会社 千247-0056 神奈川県鎌倉市大船2-14-40
 三菱電機照明株式会社 ☎(0467)41-2729 (営業統轄部)
 連絡先 ☎(0467)41-2773 (品質保証部サービス課)

MITSUBISHI 三菱LED照明器具

このたびは三菱照明器具をお買上げいただきありがとうございました。

E763Z845H21

保管用

逆富士形器具

形名 **EL-LKV4382A** AHX (初期照度補正 + 連続調光形 20～100% 連続調光可)
 AHN (固定出力形)

初期照度補正はランプ寿命末期まで、常に定格ランプ出力の約76%の光束を維持する様設計されています。



取扱説明書 ○この製品は日本国内用ですので日本国外では使用できません。またアフターサービスもできません。
 ○電源周波数 50Hz、60Hz 共用形ですから、日本全国どこでも使用できます。

施工者さまへ




○施工の前に、この「取扱説明書」を必ずお読みのうえ、正しく施工してください。
 ○取付工事の後、必ずお客さまにお渡しください。

安全のために必ず守ること




■誤った取扱いをしたときに生じる危険とその程度を、
 △警告、△注意の表示で区分して説明しています。
 表示の意味は表中で説明しています。

図記号の意味は次のとおりです。
 絶対に行わないでください。
 必ず指示に従って行ってください。

警告 誤った取扱いをしたときに、死亡や重傷などに結びつく可能性があるもの

 禁止	引火する危険のある雰囲気を使わない。(ガソリン・可燃性スプレー・シンナー・ラッカー・可燃性粉じんのある所で使わない) 器具取付けの際は電線を挟まない。 (絶縁不良により感電・火災の原因)	 禁止	配線工事の際、電線の絶縁体にキズをつけない。 (絶縁破壊により感電・火災の原因)
		 厳守	施工は電気工事士の有資格者が電気設備の技術基準・内線規程に従って行う。

注意 誤った取扱いをしたときに、傷害または家屋・家財などの損害に結びつくもの

 禁止	高温(35℃を超える)、高湿(85%RHを超える)、粉じん、油煙の多い場所、腐食性ガスが出る場所、強い振動・衝撃のある場所を使わない。 (落下・感電・火災の原因) 天井直付形専用器具です。レースウェイへの取付や吊り具による吊下げ取付は出来ません。背面からほこりや虫が入り不具合の原因となります。 (不具合の原因) 器具を乾燥不十分なクロス貼り・コンクリート面には取付けない。(絶縁不良やさびにより感電・落下の原因) 表示された電源電圧以外では使わない。特に定格電圧の90%以下の電圧使用は、電源ユニットの短寿命、故障となります。 (火災・感電の原因)	 禁止	狭い箱のような中で使わない。また、器具を隠して使う場合は、放熱を妨げない。(過熱による火災の原因) 直射日光の当たる場所で使用しない。 (変色・変形・火災の原因) 一般屋内用器具です。屋外、水気・湿気のある場所(例:トイレ・厨房・脱衣所など)、及び軒下、屋外通路、アーケードなどの雨線内では使用しない。 (火災・感電の原因) 5℃以下の低温域で使用しない。 (結露などにより絶縁不良・火災・感電の原因)
		 厳守	必ず当社指定ランプを使用する。 (器具短寿命の原因)

お願い

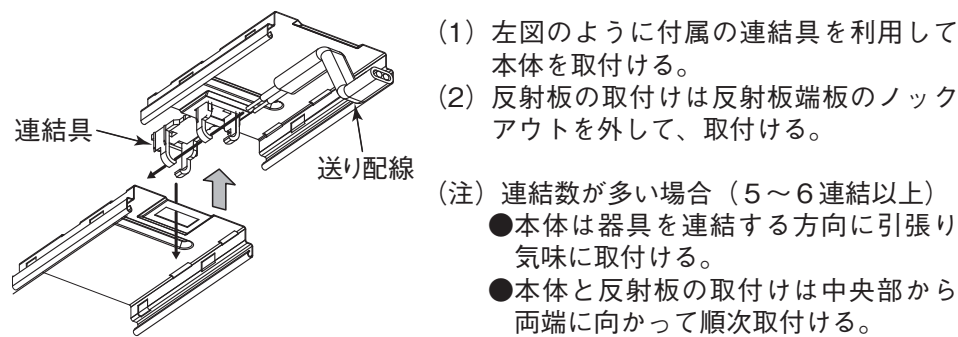
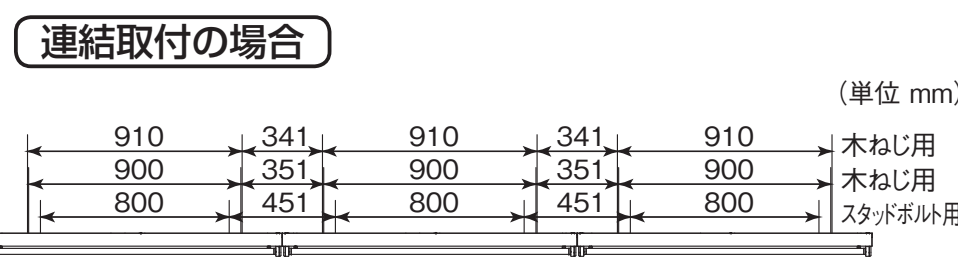
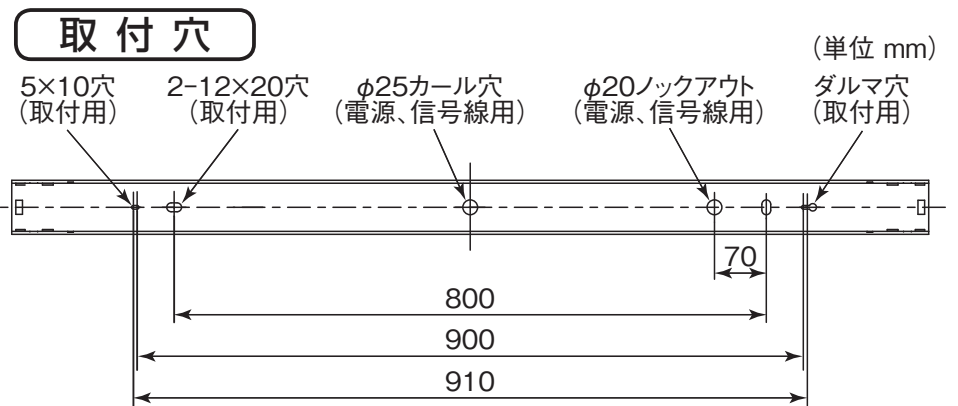
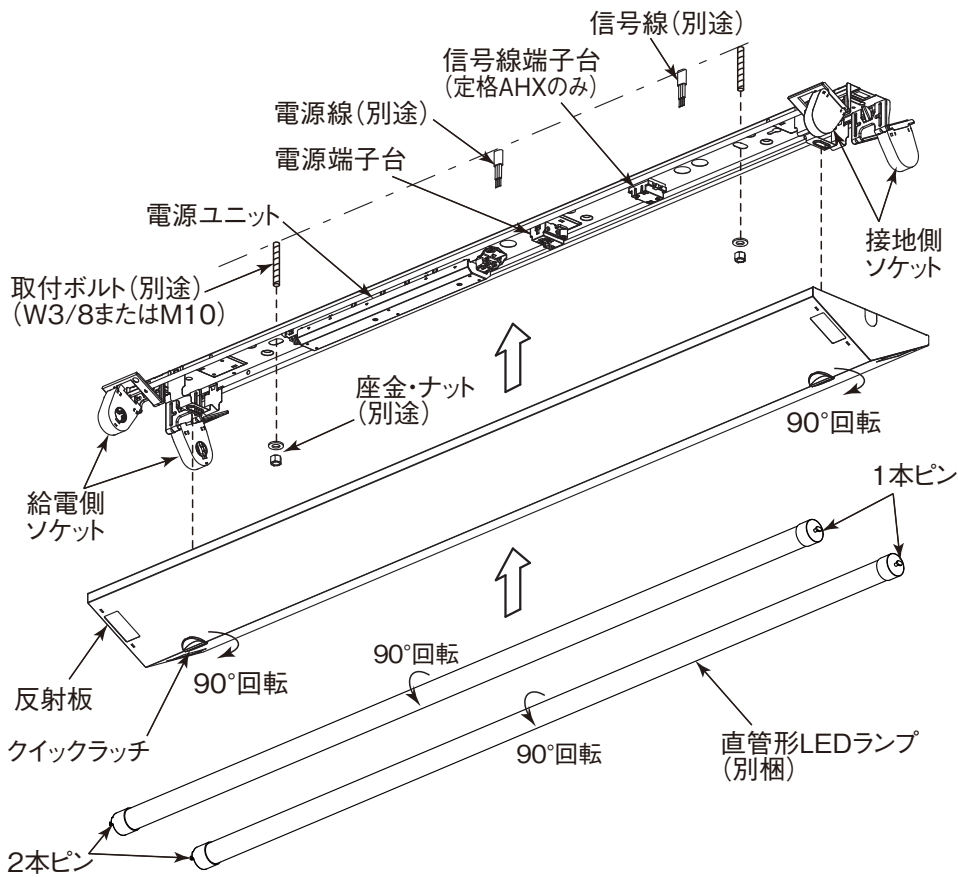
- 周囲温度は5～35℃の範囲でご使用ください。
- 硫黄成分を含む温泉地など、腐食性ガスが発生する場所での使用はお避けください。光学特性等に不具合が発生することがあります。
- 器具と半導体スイッチ式人感センサスイッチを組合せるとチラツキや騒音の発生、電源ユニット故障の恐れがあります。リレー接点式人感センサスイッチをご使用ください。
- 油煙のある場所では使わないでください。(光学特性が低下する原因となります。)
- 電力線搬送を使用した機器と電源を共用すると、電力線搬送機器が正常に作動しない場合があります。
- 電源スイッチに片切スイッチを使用する場合、片切スイッチを電源の高圧側に設置してください。200V電源をご使用の場合は両切スイッチを使用してください。スイッチを切っても微放電する現象の原因となります。

ランプ	LDL40/14W			LDL40/18W			LDL40/23W			LDL40/31W		
電圧	100V	200V	242V	100V	200V	242V	100V	200V	242V	100V	200V	242V
消費電力	32W	32W	32W	39W	38W	38W	51W	50W	50W	68W	65W	65W
入力電流	0.33A	0.17A	0.14A	0.39A	0.20A	0.17A	0.52A	0.25A	0.22A	0.69A	0.33A	0.29A

お願い

- 壁面や床面等への照射距離が近い時や照射面によっては光ムラが気になる場合があります。ご了承ください。
- LED素子にはバラツキがあるため、器具内の個々のLEDや同一形名の器具でも発光色、明るさが異なる場合があります。ご了承ください。

各部のなまえと取付けかた **警告** 器具の取付けは取扱説明書に従い行う (不確実な取付けは、器具落下・感電・火災の原因)



1 取付前の確認

- 器具質量 (約 2.1kg) に十分耐えるよう取付ボルトまたは木ねじ取付部の強度を確保する。
 - ・ 取付ボルトを使用の場合は、W3/8 または M10 を使用する。
 - ・ 木ねじを使用の場合は、丸木ねじの呼び径 4.1 以上を使用する。
- 反射板を取付ける前に、クイックラッチの向きが右図のようになっていることを確認する。

警告
 器具の取付けは質量に耐える所に取付ける (落下の原因)



警告
 取付けが不完全な場合落下の原因

2 器具本体を取付ける

- (1) 電源線・アース線を本体電源穴から引き込んでおく。
- (2) 定格 AHX を連続調光で使用する場合は、付属のコードプッシュを必要な穴にはめ込み、信号線を引き込む。
- (3) 本体を取付ボルトまたは木ねじで確実に取付ける。

警告
 取付けが不完全な場合落下の原因

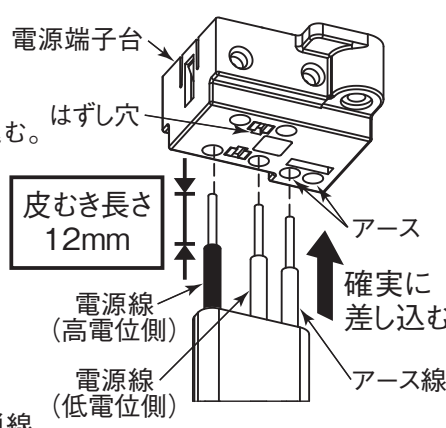
3-1 電源線を電源端子台に接続する

- (1) 電源線を電源端子台の差し込み穴に確実に差し込む。

警告
 接続が不完全な場合は、接続不良による発熱により火災の原因

- (2) アース線を差し込み穴に確実に差し込む。

警告
 アース工事は電気設備の技術基準に従い行う (アース工事が不完全な場合は感電・火災の原因)

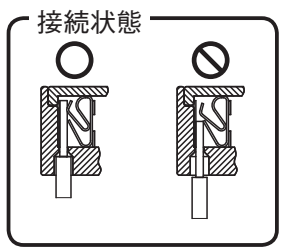


< D種 (第3種) 接地工事がが必要です。 >

- 電源端子台の容量は **20A** です
- 適合電線: φ 1.6mm 単線 φ 2.0mm 単線

警告
 送り配線は照明器具専用とし、容量を確認して接続する (容量を超えると電源端子台が過熱・損傷し火災の原因)

警告
 電源の接続は適合太さの電源線を指定長さに被覆をむき、1本ずつ速結端子の奥まで差し込む (差し込み不十分は接触不良により火災・感電の原因)

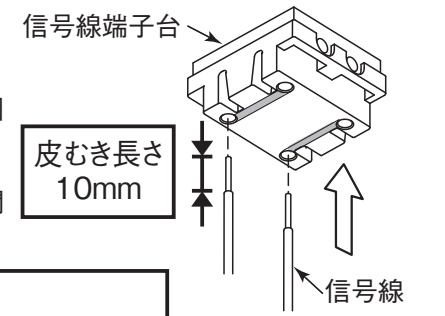


- 電源線接続の速結端子の電源線を取り外すときは、幅 6mm のマイナスドライバーを、はずし穴にまっすぐに差し込んでください。

3-2 信号線を信号線端子台に接続する

※ 定格 AHX を連続調光で使用する場合のみ。
 (定格 AHN の場合、及び定格 AHX を初期照度補正形で使用する場合、本項は不要です)

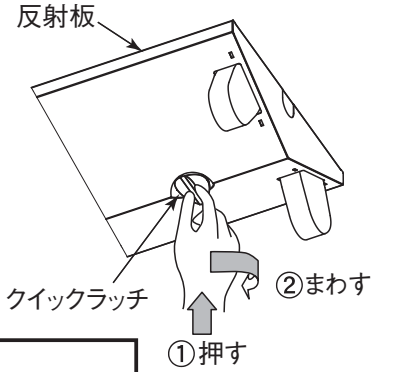
- 信号線を信号線端子台の差し込み穴に確実に差し込む。
 適合信号線 φ 0.9mm ~ φ 1.2mm CPEV-1P
- 調光信号が入力されると、初期照度補正は解除されますが、連続点灯時間はカウントし続けます。



警告
 信号線端子台には電源線を接続しない (過熱・損傷し火災の原因)

4 反射板を取付ける

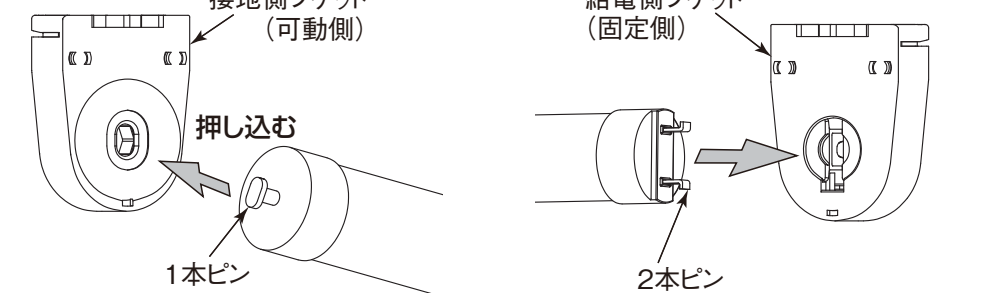
- (1) 反射板に取付けてあるクイックラッチは外さず、反射板をそのまま本体ケースに装着する。
- (2) クイックラッチをつまみ、反射板側に押しつけながら 90 度回転させ、確実に反射板を取付ける。



注意
 取付けが不完全な場合落下の原因

5 ランプを確実に取付ける

- (1) 接地側 (ランプ 1 本ピン) を取付ける。
 接地側ソケット (可動側) 押し込む 1本ピン
- (2) 給電側 (ランプ 2 本ピン) を取付ける。
 給電側ソケット (固定側) 2本ピン
- (3) ランプの発光部が照射方向となるように 90 度回転させ確実に取付ける。



注意
 接地側を押し込んだままランプを回転させないこと (給電側ソケット内部接触片の変形による不点灯の原因)

注意
 取付けが不完全な場合落下の原因

