

# お客さまへ

ご使用前に、この「取扱説明書」を必ずお読みください。お読みになった後、大切に保存し、必要なときにお役立てください。

E763Z855H27

このたびは三菱照明器具をお買い上げいただきありがとうございます。

保管用





## 安全のために必ずお守りください

■誤った取扱いをしたときに生じる危険とその程度を、  
⚠警告、⚠注意の表示で区分して説明しています。  
表示の意味は表中で説明しています。

図記号の意味は次のとおりです。

 絶対に行わないでください。	 必ず指示に従って行ってください。
---	--

<b>⚠ 警告</b> 誤った取扱いをしたときに、死亡や重傷などに結びつく可能性があるもの	
 禁止 器具の改造や指定部品以外の交換はしない。 (火災・感電・落下の原因) 器具を布や紙などで覆わない。 (可燃物をかぶせて使うと火災の原因)	 禁止 器具のすき間や放熱穴に金属類を差し込まない。 (火災・感電の原因)

<b>⚠ 注意</b> 誤った取扱いをしたときに、軽傷または家屋・家財などの損害に結びつくもの	
 禁止 お客さま自身で電気工事はしない。電気工事士の資格が必要です。 (火災・感電の原因)	 禁止 光を直視しない (長時間直視すると目を痛める原因)
 禁止 点灯中及び消灯直後の器具には触らない。 (やけどの原因)	 厳守 明るく安全にご使用いただくために半年に1回の保守・点検を行う。
●照明器具には寿命があります。設置して8～10年経つと、外観に異常がなくても内部の劣化が進行しています。点検・交換をおすすめします。LED光源は寿命が来ても、暗くなりますが点灯し続けます。点灯出来るからといって継続して使用が可能というわけではありません。 ※使用条件は周囲温度 30℃、1日 10時間点灯、年間 3000時間点灯です。	●周囲温度が高い場合・点灯時間が長い場合は寿命が短くなります。 ●3年に1回は工事店等の専門家による点検をお受けください。 ●点検せずに長期間使用し続けると、まれに、発煙・発火・感電などに至る恐れがあります。

### 器具の清掃

⚠警告 電源スイッチを切ってから行う (感電の原因)

<器具のお手入れについて>

- 器具の汚れがひどいときは、柔らかい布を使用量の目安まで水でうすめた台所用中性洗剤につけてよくしぼってから拭きとり、さらに洗剤成分が残らないようによくしぼった水拭き用の柔らかい布で仕上げてください。
- 台所用中性洗剤は、原液のまま使用しないと、シンナー・ベンジン・みがき粉やたわし・熱湯・アルカリ性洗剤・薬品などは使用しないでください。
- 自動点滅器内蔵器具を清掃する際は、受光部及び周辺のごみ等の汚れも拭きとってください。

### ⚠ 注意

点灯中及び消灯直後の器具には触らない。  
(高温のためやけどの原因となります)

### 保証について

■無償修理  
照明器具の商品納入日より1年間、また照明器具に内蔵されているLED光源・電源ユニットは3年間です。

■無償提供  
LED光源・電源ユニットの故障による不点灯不具合につきましては、代替商品またはLED光源・電源ユニットを5年間無償提供させていただきます。

※保証期間と保証内容についての詳細はカタログを参照ください。

### お知らせ

- LEDにはバラツキがあるため、器具内の個々のLEDや同一形名の器具でも発光色、明るさが異なる場合があります。ご了承ください。
- LED光源の交換はできません。交換の際は器具ごと交換ください。
- 自動点滅器内蔵器具の場合、点灯初期に数回点滅する場合があります。
- 自動点滅器の動作照度には個体差があるため、同一形名の器具でも点灯、消灯する時間に差が生じる場合があります。ご了承ください。
- カバーの割れを防ぐため、本体とカバーにがたつきを持たせた構造となっています。あらかじめご了承ください。

### 異常時の処置

#### ⚠ 警告

煙が出たり、変な臭いがしたり、破損したなど異常を感じた場合はすぐに電源スイッチを切る。(火災・感電の原因)  
煙が出なくなるのを確認して、工事店または下記連絡先にご相談ください。

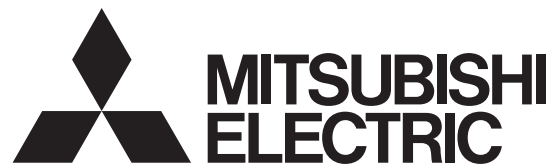
取扱い・修理のご相談は、まず  
お買い上げの販売店・施工者・設備業者へ

三菱電機株式会社  
三菱電機照明株式会社

〒247-0056 神奈川県鎌倉市大船 2-14-40  
受付時間 9時～17時(土・日・祝日は除く)  
FAX (0467) 46-8861

☎相談窓口 照明技術相談センター  
0120-348-027(無料)  
受付時間 9時～17時(土・日・祝日は除く)  
FAX (0467) 46-8861

この説明書は、再生紙を使用しています。



## 三菱 LED 照明器具

LED 防犯灯

形名	EL-M702 1HN	EL-M1500 AHN
	EL-M703 1HN (自動点滅器内蔵)	EL-M1501 1HN (自動点滅器内蔵)





- この製品は日本国内用ですので日本国外では使用できません。またアフターサービスもできません。
- 電源周波数50Hz、60Hz共用形ですから、日本全国どこでも使用できます。








## 取扱説明書

## 施工者さまへ

- 施工の前に、この「取扱説明書」を必ずお読みのうえ、正しく施工してください。
- 取付工事の後、必ずお客さまにお渡しください。

## 安全のために必ず守ること

<b>⚠ 警告</b> 誤った取扱いをしたときに、死亡や重傷などに結びつく可能性があるもの	
 禁止 引火する危険のある雰囲気を使わない。 (ガソリン・可燃性スプレー・シンナー・ラッカー・可燃性粉じんのある所で使わない) (火災の原因)	 禁止 配線工事の際、電線の絶縁体にキズをつけない。 (絶縁破壊により感電・火災の原因)
 禁止 器具取付けの際は電線を挟まない。 (絶縁不良により感電・火災の原因)	 厳守 施工は電気工事士の有資格者が電気設備の技術基準・内線規程に従って行う。

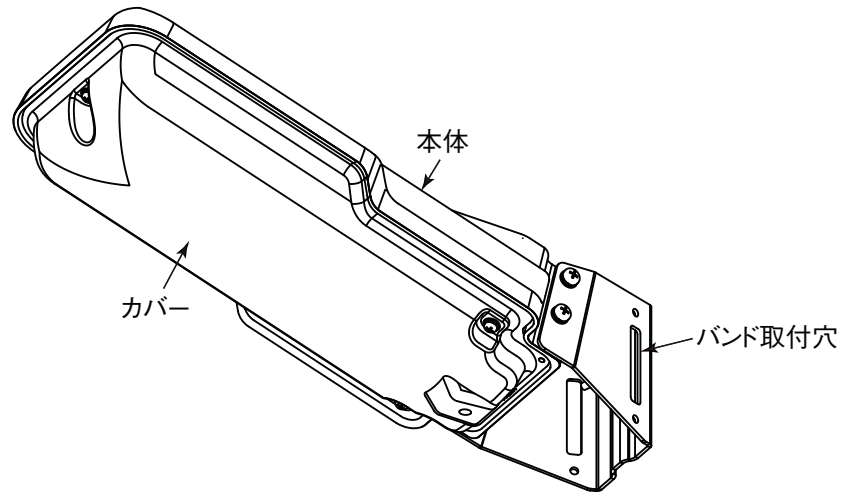
<b>⚠ 注意</b> 誤った取扱いをしたときに、軽傷または家屋・家財などの損害に結びつくもの	
 禁止 高温(35℃を超える)、高湿度(85%RHを超える)、粉じん、強い振動・衝撃のある場所で使わない。 (落下・感電・火災の原因)	 禁止 下向照射取付専用器具です。指定方向以外の取付をしない。(火災・感電、落下の原因)
 禁止 塩害地域、腐食性ガスの発生する場所で使わない。 (腐食による落下、不点灯や照度低下の原因)	 禁止 風速 60 m/s を超える風を受けるおそれのある場所で使わない。(落下の原因)
 禁止 一般屋外用(防雨形)器具です。浴室など湿気の多い場所や水没するおそれのある場所で使わない。 (火災・感電の原因)	 禁止 表示された電源電圧以外では使わない。 (火災・感電の原因)
	 禁止 硫黄成分を含む温泉地や工場周辺で使用しない。 (不点灯や照度低下の原因)

### お願い

- 周囲温度は EL-M702、EL-M1500 の場合、-20℃～35℃、EL-M703、EL-M1501 の場合、-10℃～35℃の範囲でご使用ください。
- 電源電圧は定格±6%の範囲でご使用ください。
- 温泉地など、硫黄成分を含む腐食性ガスが発生する場所での使用はお避けください。光学特性等に不具合が発生することがあります。

	定格電圧	周波数	入力電流	消費電力	電力会社申請入力容量	LED光源設計寿命(光束維持率70%時)
EL-M702 EL-M703	AC100V	50/60Hz	0.091A	9.0W	9.1VA	60,000h
EL-M1500	AC100V/200V	50/60Hz	0.163A/0.082A	16.1W	16.3VA	60,000h
EL-M1501	AC100V	50/60Hz	0.163A	16.1W	16.3VA	60,000h

各部のなまえと取付けかた — ⚠ 警告 器具の取付けは取扱説明書に従い行う (不確実な取付けは、器具落下・感電・火災の原因)

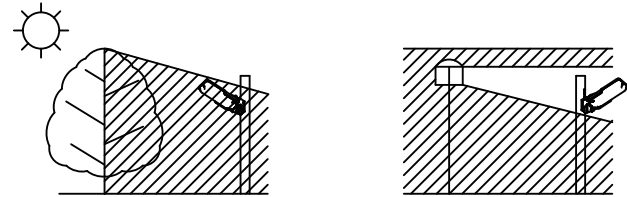


### 1 取付前の確認

- 器具質量(約 1.5kg)及び風圧等の荷重に十分耐えるよう、取付部の強度を確保する。
- 壁面に取付ける場合、合板やベニヤなど柔らかい木材には取付けないでください。取付不備の場合、落下の原因となります。

**⚠ 警告**  
器具の取付けは質量及び風圧等の荷重に耐える所に取付ける。  
(落下の原因となります)

- 自動点滅器内蔵器具(EL-M703、EL-M1501)は、昼間でも暗い場所に取付けた場合、早く点灯し、遅く消灯することがあります。また、夜間でも明るい場所(他の照明の光が当たる場所等)に取付けた場合、点灯しないことがありますので、取付場所の状況を確認の上、ご使用ください。



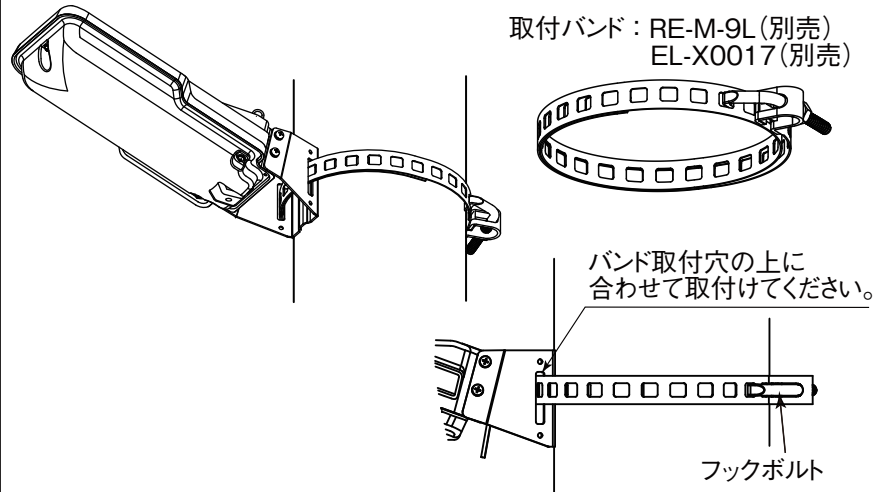
注) 早く点灯し、遅く消灯することがあります。 注) 点灯しないことがあります。

### 2 器具の取付け

#### (1) 電柱(φ 195 ~ 370)・鋼管ポール(φ 89.1 ~ 180)の場合

柱の径(種類)	適合取付バンド
電柱φ 195 ~ 370	RE-M-9L
鋼管ポールφ 89.1 ~ 180	EL-X0017

- ①器具本体のバンド取付穴にバンドを通す。
- ②フックボルトをバンドの穴に引掛ける。
- ③ナットを確実に締付ける(締付けトルク: 24 N・m)

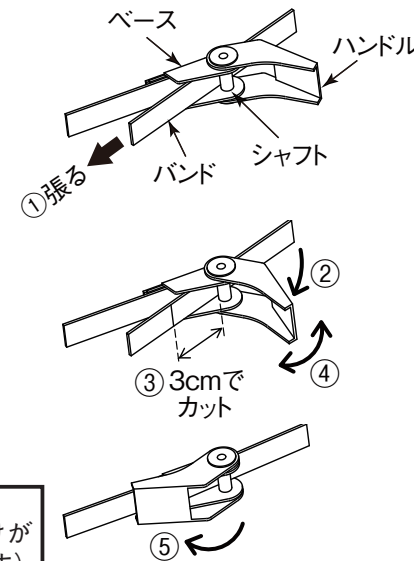


#### (2) 鋼管ポール(φ 60.5 ~ 76.3)の場合

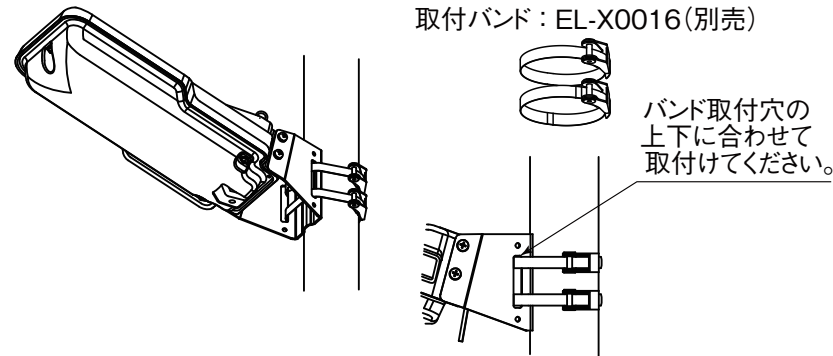
別売の取付用適合部品(バンド)EL-X0016を使用

**⚠ 警告**  
EL-X0016はバンド2本1組です。器具の取付けには、必ず2本使用してください。  
(落下の原因となります)

- ①バンドの先端をシャフトの間に通し、たるまない程度に張る。
- ②ハンドルを90°起こして、仮止めする。
- ③バンドの先端の余った部分をシャフトから3cmの位置で切断する。
- ④ハンドルを往復動作させ、バンドを緩むことなく十分に締付ける。
- ⑤ハンドルを倒してベースにはめる。



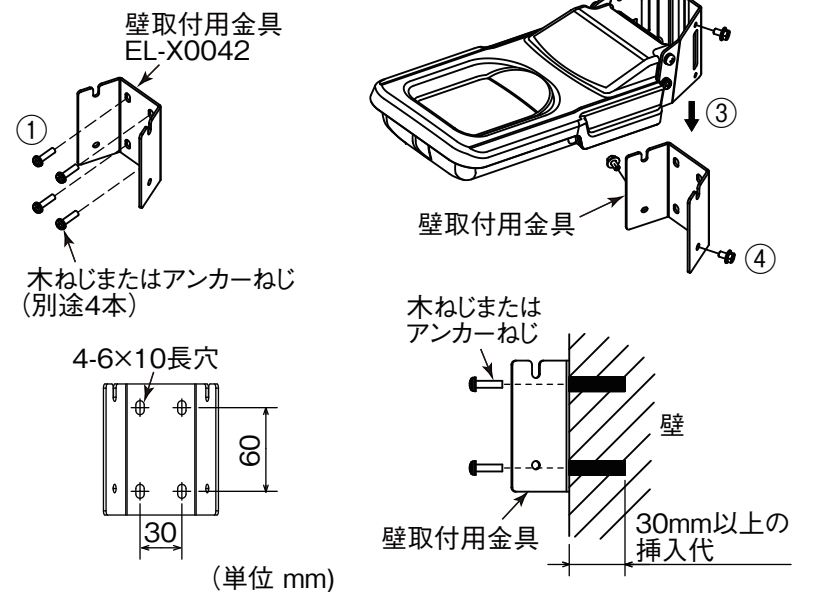
**⚠ 警告**  
器具の取付けは確実にを行う。(取付けが不完全な場合、落下の原因となります)



#### (3) 壁面の場合

別売の取付用適合部品(壁取付用金具)EL-X0042を使用

- ①壁面に木ねじまたはアンカーねじ(ステンレス製; ねじ径φ 5.1、有効ねじ長さ 30 mm 以上) (別途)で4ヶ所を確実に取付ける。
- ②器具取付金具に取付ねじ2本(EL-X0042 付属)を取付ける。
- ③壁取付用金具のU溝に器具本体を差し込む。
- ④壁取付用金具に残りの取付ねじ2本(EL-X0042 付属)を取付け、②にて仮止めしたねじと共に確実に締付ける(締付トルク: 3 N・m)



### 3 電源線、アース線の接続

- (1) 電気設備の技術基準省令第7条に従い、電源線と器具口出し線の黒白線を圧着端子、スリーブ等を用いて確実に接続する。

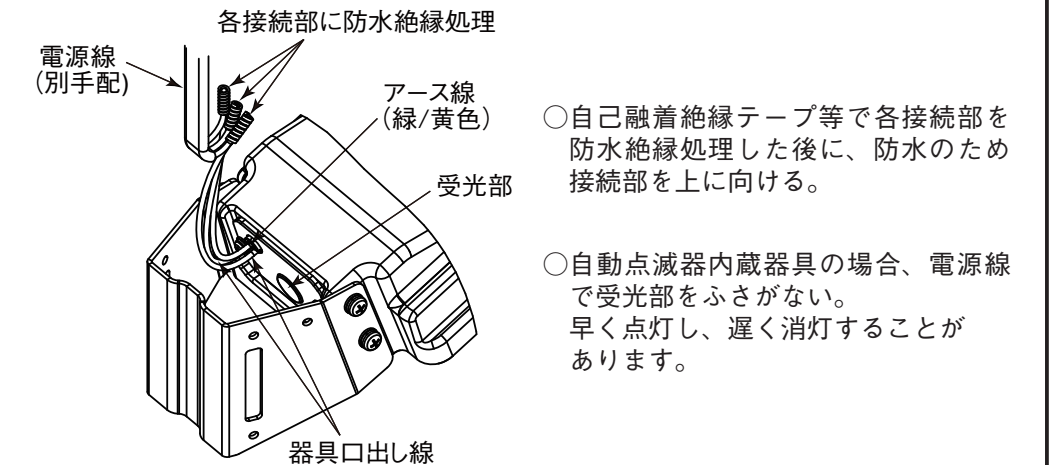
**⚠ 警告**  
接続が不完全な場合、接続不良による発熱により、火災の原因となります。

- (2) 電気設備の技術基準省令第7条に従い、アース線(緑・黄)を圧着端子・スリーブ等を用いて確実に接続し、D種(第3種)接地工事を行う。

**⚠ 警告**  
アース工事は電気設備の技術基準に従い行う。  
(アース工事が不完全な場合は感電・火災の原因となります)

- (3) 接続部は自己融着絶縁テープ等で防水性のある絶縁被覆処理を確実に施す。絶縁被覆処理は導体部だけでなく、シース(外被)部にも施す。

**⚠ 警告**  
接続部の防水処理が不完全な場合、接続不良による漏電、感電の原因となります。



### 4 器具の点灯確認(EL-M703、EL-M1501のみ)

- (1) 自動点滅器は器具の周囲の明るさを検知して、器具が点灯又は消灯するよう制御しています。
- (2) ①器具が消灯していることを確認し、器具全体を遮光性の高い黒い布等で覆って、点灯することを確認をしてください。  
②覆いを取外し、消灯することを確認をしてください。  
明るさを検知してから消灯まで約15秒程度かかります。

注) 器具を覆った状態で長時間点灯しないでください。器具の短寿命、火災の原因となります。点灯確認後は、覆いを確実に取り除いてください。

