

お客さまへ

ご使用前に、この「取扱説明書」を必ずお読みください。お読みになった後、大切に保存し、必要なときにお役立てください。

安全のために必ずお守りください

警告 誤った取扱いをしたときに、死亡や重傷などに結びつく可能性があるもの

禁止 器具の改造や指定部品以外の交換はしない。(火災・感電・落下の原因)
器具やランプを布や紙などで覆わない。(可燃物をかぶせて使うと火災の原因)
器具のすき間や放熱穴に金属類を差し込まない。(火災・感電の原因)

注意 誤った取扱いをしたときに、傷害または家屋・家財などの損害に結びつくもの

禁止 お客さま自身で電気工事はしない。電気工事士の資格が必要です。(火災・感電の原因)
ランプに塗料などを塗らない。(ランプが過熱・破損してけがの原因)
器具の直下や近くにストーブなどの熱器具を置かない。(過熱して火災の原因)
節電その他の理由でランプを取り外して間引き点灯しない。

厳守 ランプを落としたり、(物を)ぶつけたり、無理な力を加えない。(ランプが破損してけがの原因)
スイッチの引きひもを強く引いたり、はじいたり、斜めに引かない。また、ランプにからませない。(破損して落下の原因)
明るく安全にご使用いただくために半年に1回の保守・点検を行う。

●照明器具には寿命があります。設置して8～10年経つと、外観に異常がなくても内部の劣化が進行しています。点検・交換をおすすめします。LED光源は寿命が来ても、暗くなりますが点灯し続けます。点灯出来るからといって継続して使用が可能というわけではありません。
※使用条件は周囲温度30℃、1日10時間点灯、年間3000時間点灯です。

●周囲温度が高い場合・点灯時間が長い場合は寿命が短くなります。
●3年に1回は工事店等の専門家による点検をお受けください。
●点検せずに長期間使用し続けると、まれに、発煙・発火・感電などに至る恐れがあります。

ランプ交換・器具の清掃

警告 電源スイッチを切ってから行う (感電の原因)

初期照度補正形はランプの点灯時間に応じて調光率を変化させ、一定の光束を保つよう設計されています。従ってランプ交換時はランプの点灯時間を記憶した器具側のタイマーをリセットさせる必要があります。

非常時ランプ	EL-LFVD2001	JE4.8V13W
	EL-LFVD2021	JE8.4V30W

注意 点灯中及び消灯直後の器具には触らない(高温のためやけどの原因)

清掃

＜器具のお手入れについて＞
器具の汚れは、柔らかい布をうすめた中性洗剤につけてよくしぼってから拭きとり、さらに洗剤成分が残らないようによくしぼった水拭き用の柔らかい布で仕上げる。シンナー、ベンジン、みがき粉やたわし、熱湯、アルカリ性洗剤、薬品などは使用しない。
＜ランプのお手入れについて＞ランプカバーはキズつきやすいのでメガネ拭き等柔らかい布で拭く。

※リセット操作が正しく行われたら、電源ONの約5秒後に調光点灯します。(器具は初期状態に戻ります)

通常時ランプ
LDL20S・N/13/12・G - MOL

蓄電池の交換

警告 電源スイッチを切ってから行う (感電の原因)

適合蓄電池	EL-LFVD2001	4H25DA
	EL-LFVD2021	8H30DA

蓄電池の交換は必ず当社指定の純正部品を使用してください。

警告 蓄電池はショート・分解・加熱・変形させない
また、火中に入れない(やけどや衣類損傷の原因)

Ni-MH

この製品には、ニッケル水素電池を使用しております。ニッケル水素電池はリサイクル可能な貴重な資源です。ニッケル水素電池の交換及びご使用済み製品の廃棄に際しては、ニッケル水素電池を取り出し、回収拠点へお持ち込みください。詳細は弊社カタログをご覧ください。

定期点検

■6ヶ月に1回、外観及び機能(非常点灯持続時間と切替動作)の点検を行う。[建築基準法施行規則第6条・消防庁告示第3号と第14号]

■24(48)時間以上充電後、非常点灯持続時間が20(30)分以下となったら蓄電池を交換する。()内の数値は非常灯の場合

■消防法では点検結果を所轄の消防署に報告することが義務づけられています。[消防法施行規則第31条]

異常時の処置

警告 煙が出たり、変な臭いがしたり、破損したなど異常を感じた場合はすぐに電源スイッチを切る。(火災・感電の原因)
煙が出なくなるのを確認して、工事店または下記連絡先にご相談ください。

この説明書は、再生紙を使用しています。

三菱電機株式会社
三菱電機照明株式会社

〒247-0056 神奈川県鎌倉市大船2-14-40
☎(0467)41-2729 (営業本部)
☎(0467)41-2773 (品質保証部サービス課)

連絡先

MITSUBISHI

このたびは三菱照明器具をお買上げいただきありがとうございました。
E763Z942H20

保管用

三菱非常用照明器具・階段通路誘導灯兼用形【蓄電池内蔵形】

LED デザイン形ブラケット (壁付専用形) 初期照度補正はランプ寿命末期まで、常に定格ランプ出力の約76%の光束を維持する様設計されています。

形名 **EL-LFVD2001 1HJ** (初期照度補正) **EL-LFVD2021 1HJ** (初期照度補正)

取扱説明書 ○この製品は日本国内用ですので日本国外では使用できません。またアフターサービスもできません。
○電源周波数 50Hz、60Hz 共用形ですから、日本全国どこでも使用できます。

施工者さまへ

○施工の前に、この「取扱説明書」を必ずお読みのうえ、正しく施工してください。
○取付工事の後、必ずお客さまにお渡しください。

安全のために必ず守ること

■誤った取扱いをしたときに生じる危険とその程度を、△警告、△注意の表示で区分して説明しています。表示の意味は表中で説明しています。

図記号の意味は次のとおりです。

禁止 絶対に行わないでください。
厳守 必ず指示に従ってください。

警告 誤った取扱いをしたときに、死亡や重傷などに結びつく可能性があるもの

禁止 引火する危険のある雰囲気を使わない。(ガソリン・可燃性スプレー・シンナー・ラッカー・可燃性粉じんのある所で使わない)(火災の原因)
器具取付けの際は電線を挟まない。(絶縁不良により感電・火災の原因)
配線工事の際、電線の絶縁体にキズをつけない。(絶縁破壊により感電・火災の原因)

厳守 施工は電気工事士の有資格者が電気設備の技術基準・内線規程に従い行う。
取付方向指示のある器具は、本体表示及び取扱説明書に従い施工する。(指定以外の取付けは、器具の落下・感電の原因)

注意

誤った取扱いをしたときに、傷害または家屋・家財などの損害に結びつくもの

禁止 高温(35℃を超える)、高湿度(85%Rhを超える)、粉じん、油煙の多い場所、強い振動・衝撃のある場所で使わない。(落下・感電・火災の原因)
さびの出やすい場所、腐食性ガスが出る場所で使わない。(劣化による落下の原因)
器具を乾燥不十分なクロス貼り・コンクリート面には取付けない。(絶縁不良やさびにより感電・落下の原因)
風呂場など水や湿気の多い場所で使わない。(火災・感電の原因)
雨水のかかる場所で使わない。(水気・湿気が入り感電の原因)

厳守 器具を密集して取付けない。(10cm以上離す)(器具の温度が高くなり火災の原因)
表示された電源電圧以外では使わない。(火災・感電の原因)
器具のフックアウトを外す場合はドライバー等により電線を傷つけない。(絶縁不良により感電・火災の原因)
狭い箱のような中で使わない。また、器具を隠して使う場合は、放熱を妨げない。(器具が過熱して火災の原因)
調光用専用器具以外は調光させない。(器具が過熱して火災の原因)

お願い

■周囲温度は5～35℃の範囲でご使用ください。
■この器具は壁面取付専用の器具です。床面及び天井でのご使用はできません。
■温泉地など、硫黄成分を含む腐食性ガスが発生する場所での使用はお避けください。光学特性等に不具合が発生することがあります。
■直射日光や、空調機器等の排気口・温風吹出口付近の取付けはお避けください。
■蓄電池の寿命が低下することがあります。

■油煙のある場所では使わないでください。光学特性が低下する原因となります。
■電力線搬送を使用した機器と電源を共用すると、電力線搬送機器が正常に作動しない場合があります。
■商品監視システム(防犯センサー)の一部の機器は周波数と干渉して誤作動する場合がありますので、事前に商品監視システムのメーカーにご確認ください。
■電源スイッチに片切スイッチを使用する場合、片切スイッチを電源の高圧側に設置してください。

保証について

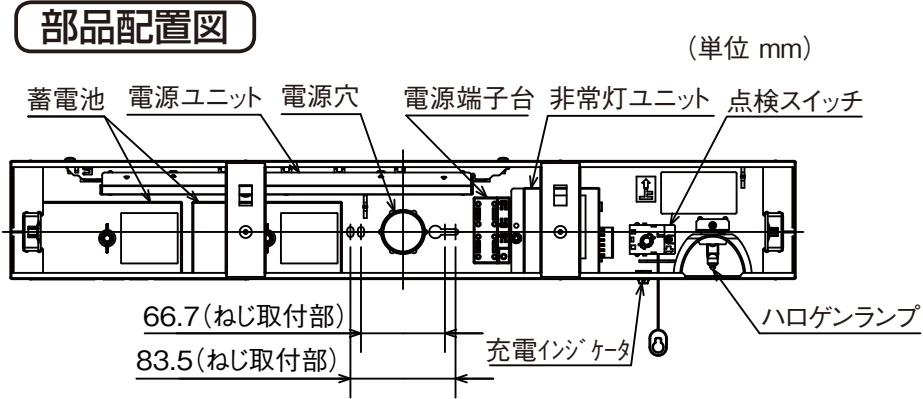
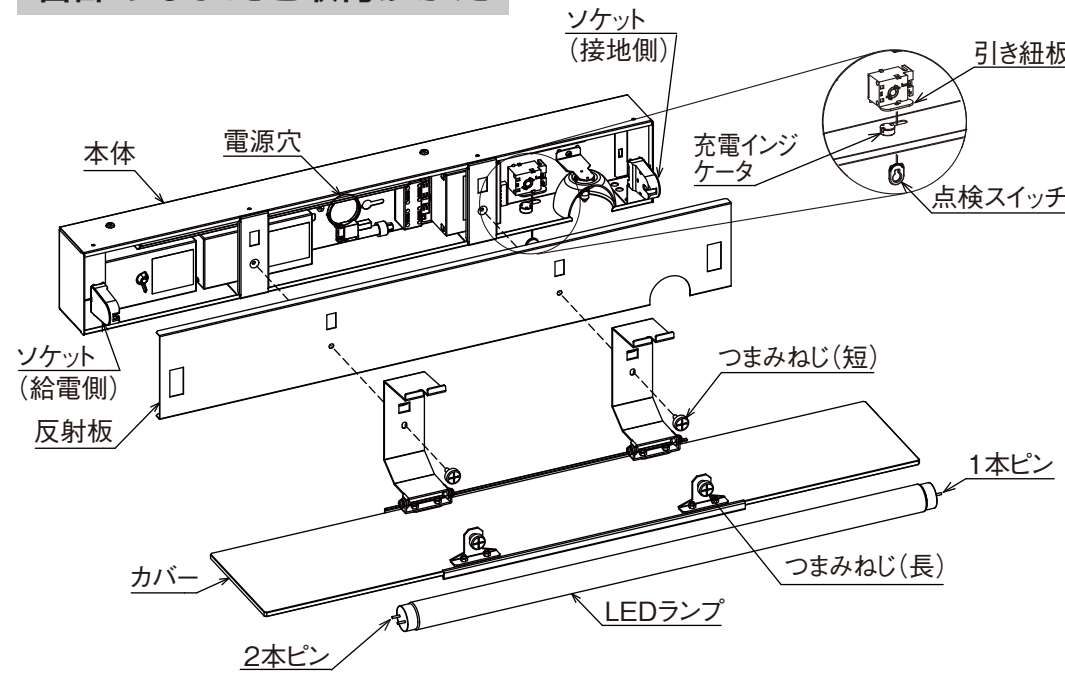
■保証期間は商品お買上げ日より1年間です。ただし、器具内蔵の点灯回路は3年間です。ランプ、電池などの消耗品は対象外です。詳細は弊社カタログをご参照ください。

お願い

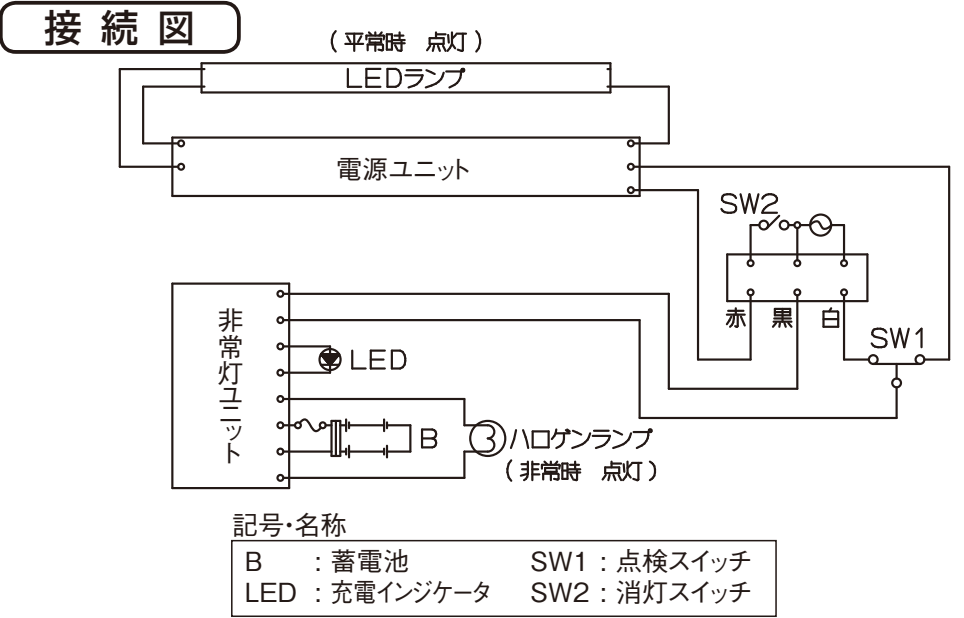
●壁面や床面等への照射距離が近い時や照射面によっては光ムラが気になる場合があります。ご了承ください。
●LEDにはバラツキがあるため、器具内の個々のLEDや同一形名の器具でも発光色、明るさが異なる場合があります。ご了承ください。

各部のなまえと取付けかた

⚠警告 器具の取付けは取扱説明書に従い行う (不確実な取付けは、器具落下・感電・火災の原因)

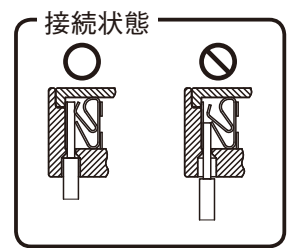


定格	平常時	EL-LFVD2001 非常時	EL-LFVD2021 非常時
	使用ランプ	LDL20S・N/13/12・G-MOL	JE4.8V13W
定格電圧	100V	密閉形 Ni-MH 蓄電池 4.8V	密閉形 Ni-MH 蓄電池 8.4V
入力電流	0.19A		
入力電力	19W		
定格周波数	50Hz/60Hz	2,500mAh	3,000mAh

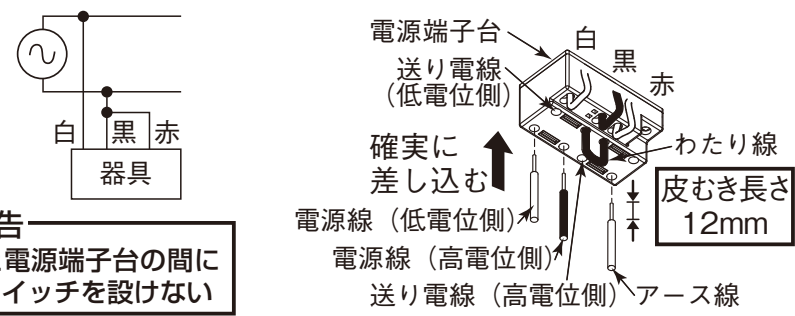


⚠警告 送り配線は誘導灯及び非常用照明器具専用とし、容量を確認して接続する (容量を超えると電源端子台が過熱・損傷し火災の原因)

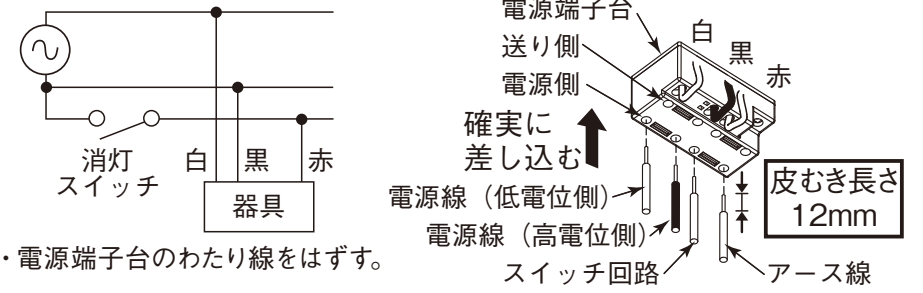
⚠警告 電源の接続は適合太さの電源線を指定長さに被覆をむき、1本ずつ速結端子の奥まで差し込む (差し込み不十分は接触不良により火災・感電の原因)



<単相2線2線引き・平常時消灯しない場合>



<単相2線3線引き・平常時消灯する場合>



1 取付前の確認

○器具質量 (3.6kg) に十分耐えるよう、ねじ取付部の強度を確保する。

⚠警告 器具の取付けは質量に耐える所に取付ける (落下の原因)

2 器具本体を取付ける

- (1) 電源線・アース線を器具本体のブッシュ付電源穴から引き込んでおく。
- (2) 本体を確実に取付ける。

⚠警告 取付けが不完全な場合 落下の原因

3 電源線を電源端子台に接続する

- (1) 電源線を電源端子台の差し込み穴に確実に差し込む。
 - (2) アース線を差し込み穴に確実に差し込む。
- < D 種 (第3種) 接地工事が必要です >

⚠警告 接続が不完全な場合は、接続不良による発熱により火災の原因

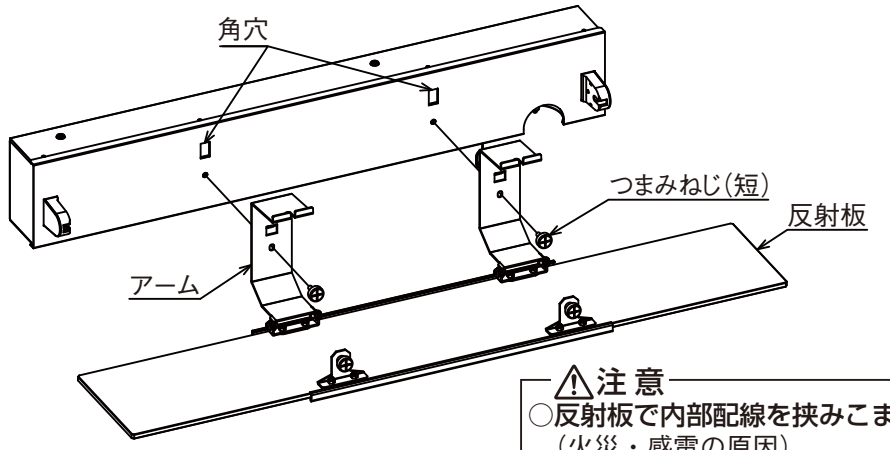
⚠警告 アース工事は電気設備の技術基準に従い行う (アース工事が不完全な場合は感電・火災の原因)

- 電源端子台の容量は 20A です。
- 適合電線 : φ1.6mm 単線 φ2.0mm 単線
- 電源線は専用回路にする。

★器具内での送り配線はできません。(反射板の固定が困難なため)

4 反射板を取付ける

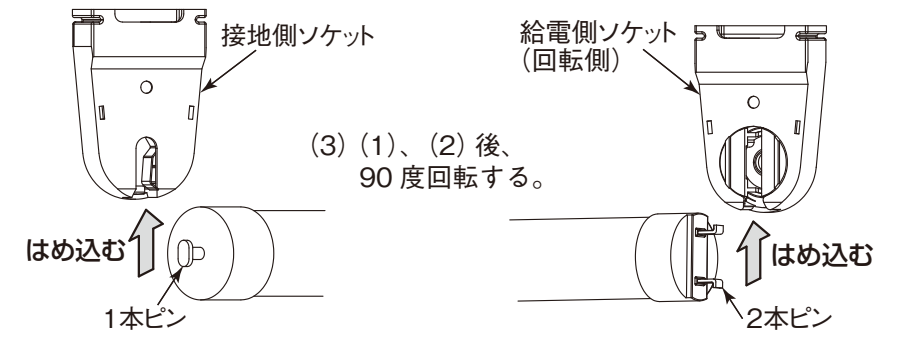
- ※反射板取付前に引き紐板が取付いていることを確認する。
- (1) 反射板を本体にかぶせる。
- (2) アームを本体の角穴に引っ掛け、つまみねじ (短) で共締めする。(2ヶ所)



⚠注意 ○反射板で内部配線を挟みこまない。(火災・感電の原因) ○取付けが不完全な場合落下の原因

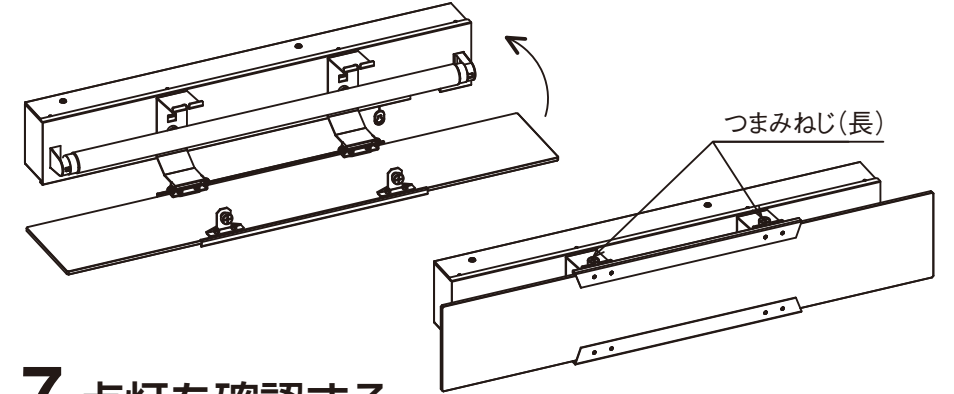
5 LEDランプを確実に取付ける

- (1) 接地側 (ランプ1本ピン) を取付ける。
- (2) 給電側 (ランプ2本ピン) を取付ける。



6 カバーを閉める

○カバーを閉め、つまみねじ (長) (2ヶ所) を締める。



7 点灯を確認する

- (1) 通常点灯しない場合
 - ・ランプはソケットに固定されていますか。
 - ・誤配線をしていませんか。
 - ・電源電圧は定格とおりですか。
- (2) 非常点灯しない場合
 - ・蓄電池と非常灯ユニットのコネクタははずれていませんか。
 - ・蓄電池のヒューズは溶断していませんか。
 - ・蓄電池は 24 (48) 時間以上充電してありますか。() 内の数値は非常灯の場合
- (3) 充電インジケータ (緑色の表示ランプ) が点灯しない場合
 - ・電源は通電されていますか。
 - ・蓄電池と非常灯ユニットのコネクタははずれていませんか。
 - ・蓄電池のヒューズは溶断していませんか。