

# お客さまへ

ご使用前に、この「取扱説明書」を必ずお読みください。お読みになった後、大切に保存し、必要なお役立てください。

## 安全のために必ずお守りください

■誤った取扱いをしたときに生じる危険とその程度を、  
△警告、△注意の表示で区分して説明しています。  
表示の意味は表中で説明しています。

図記号の意味は次のとおりです。

- ⊘ 絶対に行わないでください。
- ⚠ 必ず指示に従って行ってください。

<b>警告</b> 誤った取扱いをしたときに、死亡や重傷などに結びつく可能性があるもの	
⊘ 禁止 器具の改造や指定部品以外の交換はしない。 (火災・感電・落下の原因) 器具やランプを布や紙などで覆わない。 (可燃物をかぶせて使うと火災の原因)	⊘ 禁止 器具のすき間や放熱穴に金属類を差し込まない。 (火災・感電の原因)

<b>注意</b> 誤った取扱いをしたときに、傷害または家屋・家財などの損害に結びつくもの	
⊘ 禁止 お客さま自身で電気工事はしない。電気工事士などの資格が必要です。 (火災・感電の原因) ランプに塗料などを塗らない。 (ランプが過熱・破損してけがの原因) 器具の直下や近くにストーブなどの熱器具を置かない。 (過熱して火災の原因)	⊘ 禁止 節電その他の理由でランプを取り外して間引き点灯しない。 ランプは落としたり、(物を)ぶつかけたり、無理な力を加えない。 (ランプが破損してけがの原因) ⚠ 厳守 器具は指定の制御装置と組み合わせて使う。 (過熱して火災の原因) 明るく安全にご使用いただくために半年に1回の保守・点検を行う。

### インバータ器具の取扱い

■テレビ、ラジオなどの音響機器や、赤外線リモコン、ワイヤレス機器などに、雑音や動作不良を起こす場合があります。

■器具の近くでワイヤレスマイクを使用すると、雑音が入り正常に作動しない場合があります。

■放送設備などの音声信号や映像信号は微弱なため、電源線や安定器の配線からの雑音を受けることがあります。

### ランプ交換・器具の清掃

⚠警告 電源スイッチを切ってから行う (感電の原因)

<b>ランプ交換</b>	適合ランプ FHF16EX 当社製ランプを使用してください。 (1) ランプを90°回転させ、ソケットからはずす。 (2) ランプピンをソケットに差し込み、90°回転させ、ランプを確実に装着する。	蛍光灯ランプは点滅回数が多いと短寿命になります	<b>注意</b> ○点灯中及び消灯直後のランプや器具には触らない (高温のためやけどの原因) ○ランプはソケットに確実に取付ける (取付けが不完全な場合落下の原因) ○使用済みのランプは不用意に割らない (ガラスが飛散してけがの原因) ○ソケットの清掃に洗剤を使用しない (洗剤でソケットが破損しランプ落下の原因)
<b>清掃</b>	○カバーなどプラスチック部分には次のものを使用しないでください。 ・みがき粉やたわし ・殺虫剤 ・シンナーなど揮発性のもの ・熱湯 ○反射板の汚れは、やわらかい布でふきとってください。		<b>警告</b> 器具・ランプを水洗いしない (火災・感電の原因) ○ランプ・プラスチックや金属部分の汚れは、やわらかい布にぬるま湯または水をつけてよく絞ってふきとってください。

### 照明器具の寿命について

●照明器具には寿命があります。設置して8~10年経つと、外観に異常がなくても内部の劣化が進行しています。点検・交換をおすすめします。  
※使用条件は周囲温度30℃、1日10時間点灯、年間3000時間点灯です。

●周囲温度が高い場合・点灯時間が長い場合は寿命が短くなります。  
●3年に1回は工事店等の専門家による点検をお受けください。  
●点検せずに長時間使い続けると、まれに、発煙、発火、感電などに至る恐れがあります。

### 保証について

■保証期間は商品お買上げ日より1年間です。ただし、蛍光灯器具内蔵の安定器は3年間です。ランプ、グロー点灯管、電池などの消耗品は対象外です。詳細は弊社カタログをご参照ください。

### 異常時の処置

⚠警告  
煙が出たり、変な臭いがしたり、破損したなど異常を感じた場合はすぐに電源スイッチを切る。(火災・感電の原因)  
煙が出なくなるのを確認して、工事店または下記連絡先にご相談ください。

この説明書は、再生紙を使用しています。

三菱電機株式会社 〒247-0056 神奈川県鎌倉市大船2-14-40  
三菱電機照明株式会社 ☎(0467) 41-2729 (営業統轄部)  
☎(0467) 41-2773 (品質保証部サービス課)



E767Z850H26

このたびは三菱照明器具をお買上げいただきありがとうございました。

保管用

## 三菱 Hf 蛍光灯器具

埋込Hfファインベース

形名 **YB2062F** PX (公共施設: FRS15-162)



○この製品は日本国内用ですので日本国外では使用できません。またアフターサービスもできません。  
○電源周波数50Hz、60Hz共用形ですから、日本全国どこでも使用できます。

## 取扱説明書

### 施工者さまへ

○施工の前に、この「取扱説明書」を必ずお読みのうえ、正しく施工してください。  
○取付工事の後、必ずお客さまにお渡しください。

## 安全のために必ず守ること

■誤った取扱いをしたときに生じる危険とその程度を、  
△警告、△注意の表示で区分して説明しています。  
表示の意味は表中で説明しています。

図記号の意味は次のとおりです。

- ⊘ 絶対に行わないでください。
- ⚠ 必ず指示に従って行ってください。

<b>警告</b> 誤った取扱いをしたときに、死亡や重傷などに結びつく可能性があるもの	
⊘ 禁止 引火する危険のある雰囲気を使わない。(ガソリン・可燃性スプレー・シンナー・ラッカー・可燃性粉じんのあ る所で使わない) 器具取付けの際は電線を挟まない。 (絶縁不良により感電・火災の原因)	⊘ 禁止 配線工事の際、電線の絶縁体にキズをつけない。 (絶縁破壊により感電・火災の原因) 電源線は器具の外郭に直接触れない。 (過熱して火災の原因) ⚠ 厳守 施工は電気設備の技術基準・内線規程に従い行う。

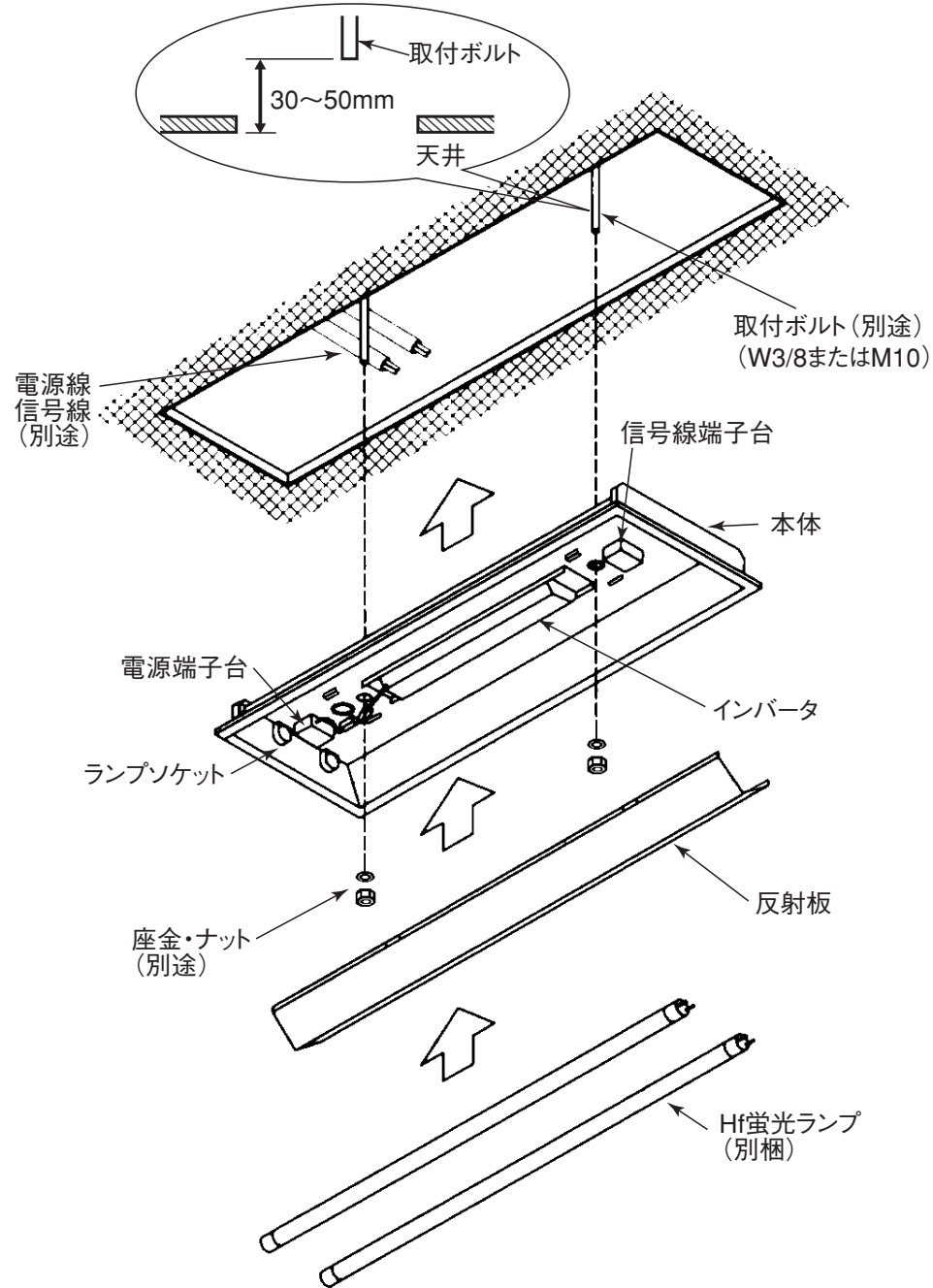
<b>注意</b> 誤った取扱いをしたときに、傷害または家屋・家財などの損害に結びつくもの	
⊘ 禁止 高温(35℃以上)、粉じん、強い振動・衝撃のある場所 で使わない。(落下・感電・火災の原因) 油煙のある場所では使用しない。 (油でソケットが破損しランプ落下の原因) さびの出やすい場所、腐食性ガスが出る場所では使 わない。(劣化による落下の原因) 器具は乾燥不十分なクロス貼り・コンクリート面には 取付けない。 (絶縁不良やさびにより感電・落下の原因) 風呂場など水や湿気の多い場所では使わない。 (火災・感電の原因) 雨水のかかる場所では使わない。 (水気・湿気が入り感電の原因)	⊘ 禁止 器具の外郭が天井内の造営材・ダクトに触れない。 (火災・感電の原因) 表示された電源電圧以外では使わない。 (火災・感電の原因) 器具のノックアウトを外す場合はドライバー等により 電線を傷つけない。 (絶縁不良により感電・火災の原因) 狭い箱のような中で使わない。また、器具を隠して 使う場合は、放熱を妨げない。 (器具が過熱して火災の原因)

### お願い

■周囲温度は5~35℃の範囲でご使用ください。  
■器具と半導体スイッチ式人感センサスイッチを組合せるとチラツキや騒音の発生、インバータ故障の恐れがあります。リレー接点式人感センサスイッチをご使用ください。  
■インバータ器具の場合は、電力線搬送を使用した機器と電源を共用すると、電力線搬送機器が正常に作動しない場合があります。  
■商品監視システム(防犯センサー)の一部の機器はインバータの周波数と干渉して誤作動する場合がありますので、事前に商品監視システムのメーカーにご確認ください。



各部のなまえと取付かた **警告** 器具の取付けは取扱説明書に従い行う (不確実な取付けは、器具落下・感電・火災の原因)



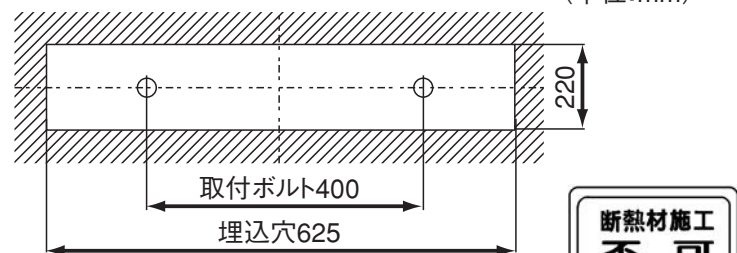
### 1 取付前の確認

器具質量に十分耐えるよう、取付ボルトの強度を確保する。

**警告**  
器具の取付けは質量に耐える所に取付ける (落下の原因)

### 2 天井に埋込穴をあける

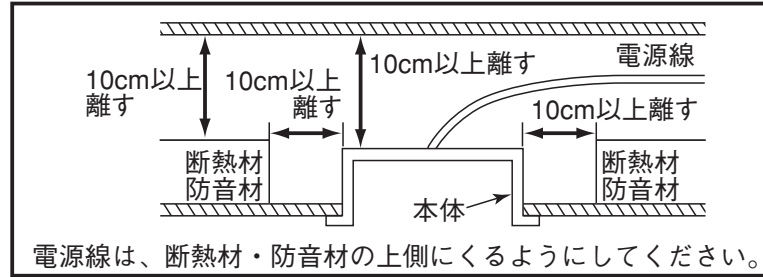
埋込穴、取付ボルトを図のように用意する。 (単位:mm)



**警告**  
断熱施工天井に取付けない (火災の原因)



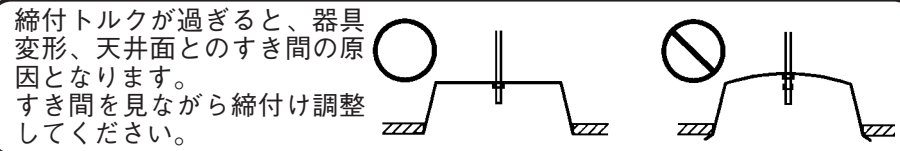
断熱材・防音材をご使用の場合は、次の取付条件をお守りください。



### 3 器具本体をボルトに取付ける

- 使用する電源穴に付属のコードブッシュをはめ込む。
- 電源線・アース線・信号線を器具本体のブッシュ付穴から引き込んでおく。
- 本体を取付ボルトに確実に取付ける。ナットの締付トルクは0.7~1N・mです。

**警告**  
取付けが不完全な場合落下の原因



### 4 電源線を電源端子台に接続する

- 電源線を電源端子台の差し込み穴に確実に差し込む。

**警告**  
接続が不完全な場合は、接続不良による発熱により火災の原因

**警告**  
アース工事は電気設備の技術基準に従い行う (アース工事が不完全な場合は感電・火災の原因)

<D種 (第3種) 接地工事が必要です。>

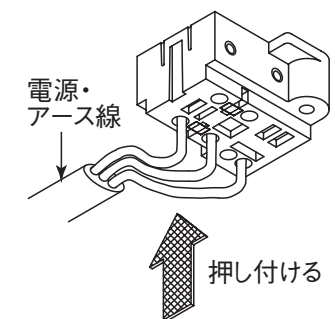
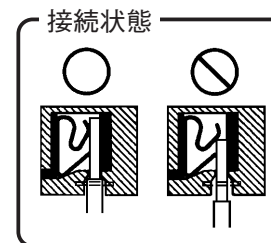
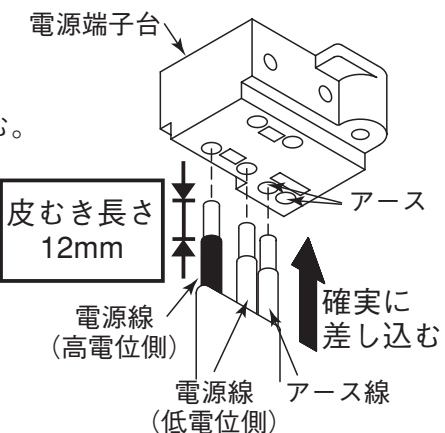
- 電源端子台の容量は20Aです
- 適合電線: φ1.6mm単線 φ2.0mm単線

**警告**  
送り配線は照明器具専用とし、容量を確認して接続する (容量を超えると電源端子台が過熱・損傷し火災の原因)

**警告**  
電源の接続は適合太さの電源線を指定長さに被覆をむき、1本ずつ速結端子の奥まで差し込む (差し込み不十分は接触不良により火災・感電の原因)

- 電源線 (アース線) の挿入部は反射板との当たりを防ぐため電源端子台に押し付けるように小さく曲げる。

- 電源線接続の速結端子の電源線を取り外すときは、幅6mmのマイナスドライバーを、はずし穴にまっすぐに差し込んでください。



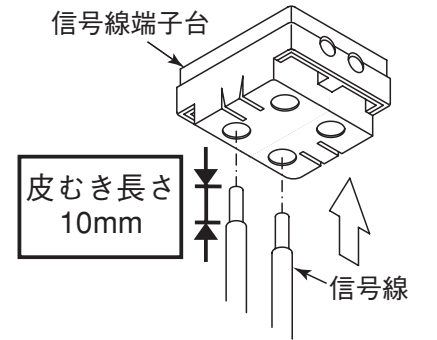
### 5 信号線を信号線端子台に接続する

信号線を信号線端子台の差し込み穴に確実に差し込む。

適合信号線 φ0.9mm~φ1.2mm CPEV-1P

接続が不完全な場合、動作不良の原因となります。

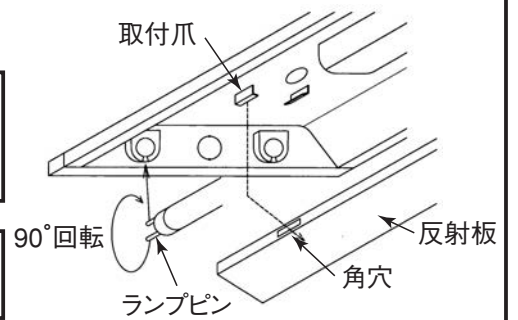
**警告**  
信号線端子台には電源線を接続しない (過熱・損傷し火災の原因)



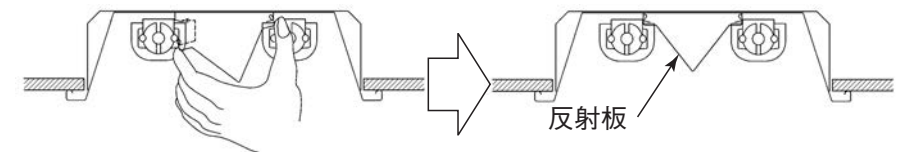
### 6 反射板を取付ける

**警告**  
反射板取付けの際は電線を挟まない (絶縁不良により感電・火災の原因)

**注意**  
取付けが不完全な場合落下の原因



- 反射板の角穴を本体の取付爪に片側2ヶ所を引っ掛け、反射板をつまみながら、もう一方の角穴を取付爪にはめこむ。



### 7 ランプを確実に取付ける

ランプピンをソケットに差し込み、90°回転させ、ランプを確実に装着する。  
※「5.反射板を取付ける」参照

**注意**  
取付けが不完全な場合落下の原因

### 8 オプションの取付け

- オプションを取付ける場合は、本体側面にある角ノックアウトを抜く。
- この器具は各種オプション (別売) が取付け可能です。目的に合ったオプションをカタログご参照の上ご使用ください。

