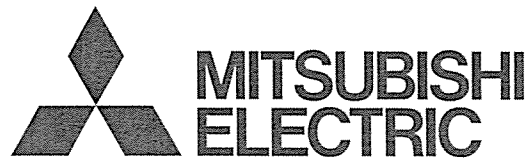


保管用



# 三菱照明制御器 人感センサスイッチ (有電圧接点出カタイプ) 形名 SC1013, SC2013

## 施工・取扱説明書 (施工者向け) このたびは三菱照明制御器をお買い上げいただきありがとうございました。

この取扱説明書は三菱照明制御器「人感センサスイッチ」の取扱いについて記載しております。よくお読みのうえ、正しくお使いください。

- 据付工事は、この「安全のために必ず守ること」をよくお読みのうえ、確実に行ってください。
- お読みになった後は、お使いになる方に必ず本書をお渡しください。
- お使いになる方は、いつでも見られる所に保管し、移設・修理の時は工事される方に、またお使いになる方が変わる場合は、新しくお使いになる方にお渡しください。
- この製品は日本国内用です。日本国外では使用できません。アフターサービスもできません。  
This appliance is designed for use in Japan only and can not be used in any other country. No servicing is available outside of Japan.

### 1 安全のために必ず守ること

- ここに示した注意事項は、安全に関する重大な内容を記載していますので、必ず守ってください。
- 表示と意味は次のようになっています。

**警告** 誤った取扱いをしたときに、死亡や重症などの重大な結果に結びつく可能性が大きいもの。

**注意** 誤った取扱いをしたときに、傷害または家屋・家財などの損害に結びつくもの。

警告	
改造、修理は絶対しない。(改造したり、修理に不備があると感電、火災等の原因になります。修理はお買い上げの販売店にご相談ください。)	据付けは重量に十分に耐える所に確実に行う。(強度が不足している場合は、本機の落下により、ケガの原因になります。)
本機のすき間や穴に金属類を差し込まない。(感電、火災等の原因になります。)	電気工事は、電気工事士の資格がある方が「電気設備に関する技術基準」、「内線規程」及び本説明書に従い施工する。(電気回路容量不足や施工不備があると感電、火災等の原因になります。)
電源を入れたまま本機のお手入れをしない。(感電の原因になります。)	指定太さの電源線を指定長さに被覆を剥がし、1本ずつ速結端子の奥まで差し込む。(差し込み不十分は接触不良により感電、火災等の原因になります。)
本機を布や紙など燃えやすい物で覆ったり、かぶせたりして使用しない。(火災の原因になります。)	

注意	
電源用端子台以外に(AC100V等)の電源線を接続しない。(感電、火災の原因になることがあります。)	表示された電源電圧以外の電圧で使用しない。(感電、火災の原因になることがあります。)
可燃性ガスの漏れる恐れのある場所へ据付けない。(万一ガスが漏れて本機周囲に溜まると発火の原因になることがあります。)	乾燥不十分なクロス貼り、コンクリート面には据付けない。(絶縁不良やさびにより感電、落下の原因になることがあります。)
電源を入れたまま本機のお手入れをしない。(感電の原因になることがあります。)	定期的に電源端子台部を掃除し、ホコリを取り除く。(火災の原因になることがあります。)
悪性ガス(硫化ガス、有機ガス等)の雰囲気では使用しない。(内蔵回路が接触不良を起こす場合があります。)	

**異常時の処置**

**警告** 煙が出たり、変な臭いがしたり、破損したなど異常を感じた場合は、すぐに電源を切る。(感電、火災の原因になります。) 煙が出なくなるのを確認して、お買い上げの販売店にご相談ください。

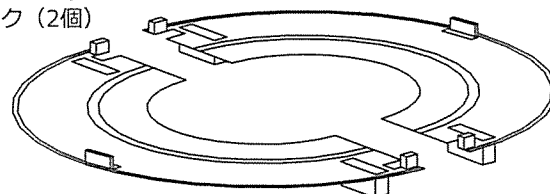
### 2 現地手配部品

据付には下記のものが必要です。現地にて手配してください。

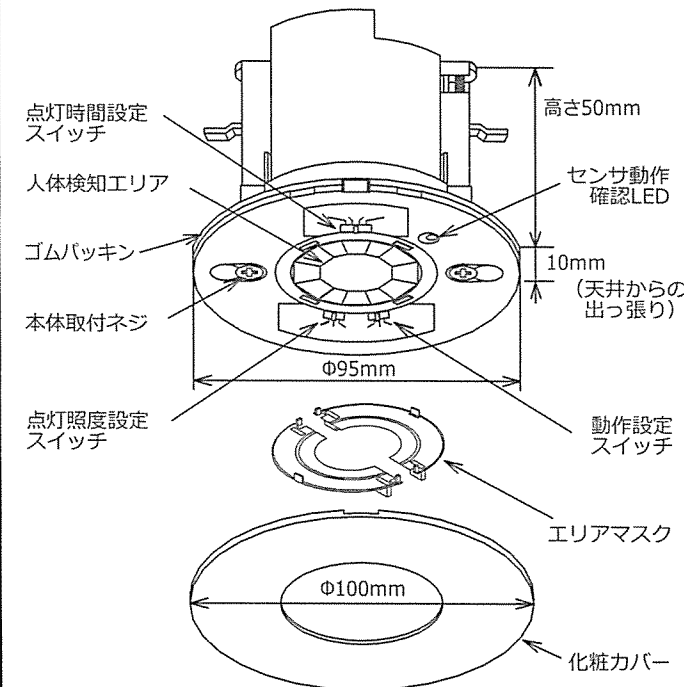
接続電線	種類
電源線	VVF2×1.6, 2.0mm
照明器具用配線	VVF2×1.6, 2.0mm

### 3 付属品

- ・取扱説明書(本誌)
- ・エリアマスク(2個)



### 4 各部の名称と外形寸法



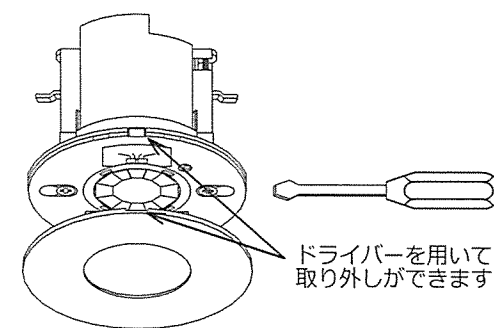
### 5 設置位置の決め方(重要)

#### 1. 施工前のご注意

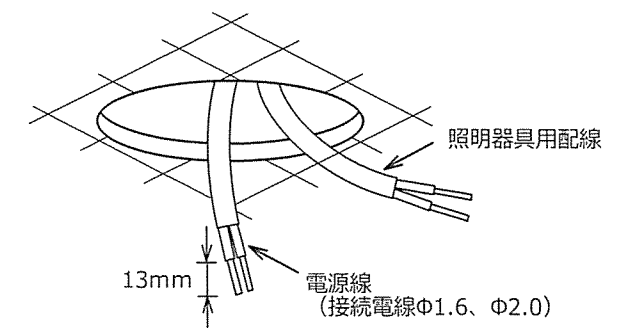
- 日光、ヘッドライトなどの強い光があたる場所は避けてください。照度が10000lx以上の場合、動作しないことがあります。
- 検知エリアに照明器具が入らないようにしてください。
- 風の強く当たる場所(エアコンの吹き出し口付近)への設置は避けてください。
- ガスコンロなどの熱気をあびる場所、風呂場などの高温となる場所は避けてください。
- 配線の際は、必ず電源を切ってから行ってください。
- 電源側と負荷側の結線は絶対に短絡しないでください。
- 高温や振動の激しい所、一般通常環境以外の所には取付けしないでください。
- 器具重量に対する取付箇所強度が十分かどうか確認してください。
- 負荷側は適合負荷を守ってご使用ください。
- 照明器具から1m以上離れた場所に取付けてください。(検知エリアに照明器具の光が入らないようにしてください。)

### 6 取付け方法と動作確認

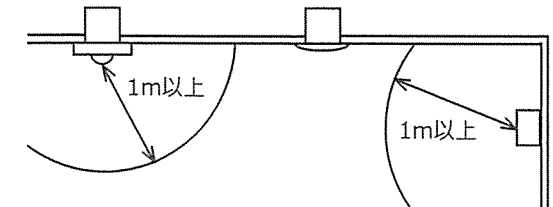
①化粧カバーを取り外してください。



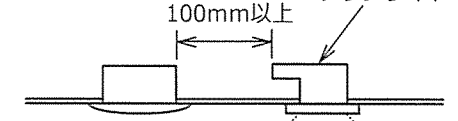
②器具指定の埋込寸法穴(φ75mm)を天井にあけて、電源線と照明器具用配線を引き出してください。



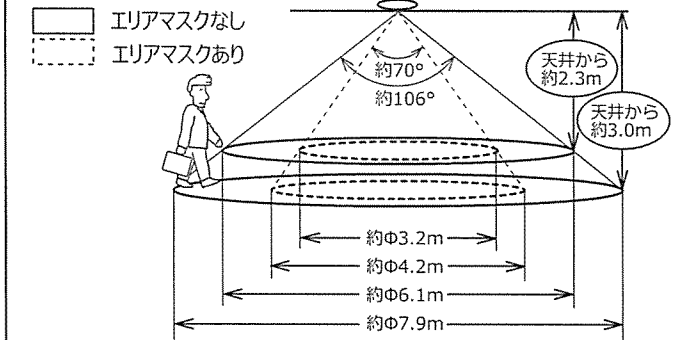
●天井面よりランプが下へ飛び出しているダウンライト等は1m以上離してください。



●ダウンライト等の発熱源のそばに取付ける場合は、100mm以上離れた場所に取付けてください。



#### 2. 検知範囲

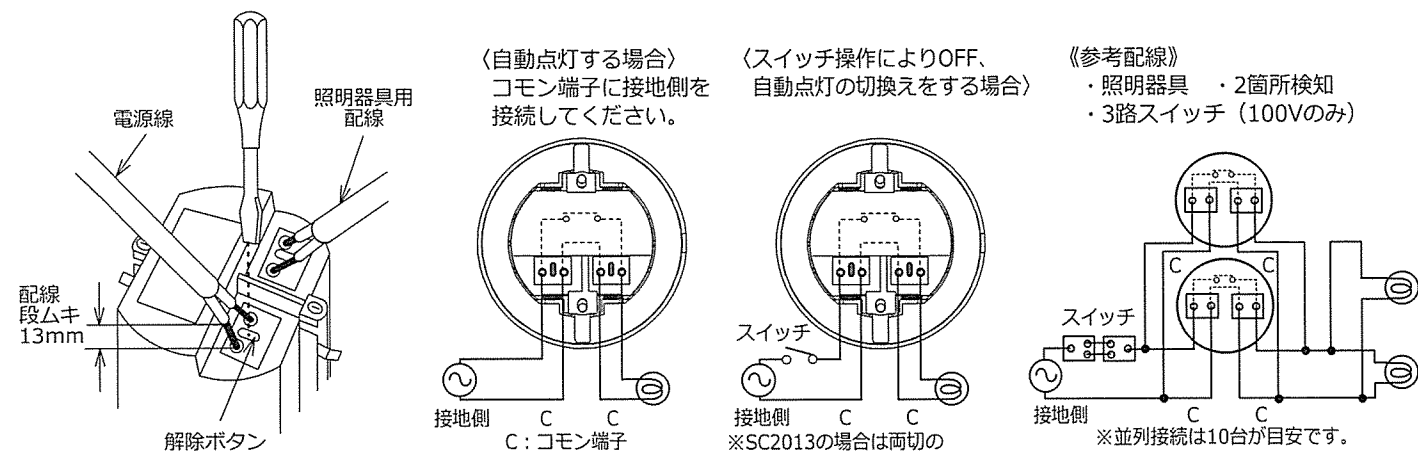


- 上図の範囲内に人が入ると検知し、ランプが点灯します。
- 取付け高さが変わると検知範囲が変わります。
- 検知範囲内に、人に相当する熱源(犬や猫等の小動物など)が入った場合でも検知することがあります。
- 夏場など周囲温度が高い場合や、冬場で肌の露出が少ない場合など検知しにくくなる場合があります。
- 検知対象は、周囲との温度差が4℃以上の動く熱源です。人の場合、体温が約36℃ですから、周囲温度32℃以上になると検知しない場合があります。また、検知する熱源移動速度は0.3~1.0m/secです。静止している熱源は検知できません。
- まれに突発的ノイズ、熱および振動や衝撃によりセンサが動作することがありますが、故障ではありません。ご使用の際は、センサが不要動作しても支障のない対策を講じてください。

#### 3. 天井面の確認

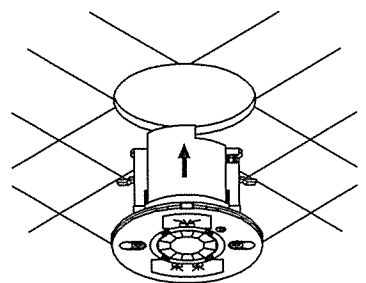
- ロックウール等の柔らかい天井に設置の際は、取付金具と天井の間に補強材を入れてください。
- 有効天井厚さは、1~36mmです。
- 有効天井深さは、70mm以上です。

③電源線を電源用端子に接続してください。  
照明器具用配線は照明用端子に接続してください。  
外す時は解除ボタンをおしてください。

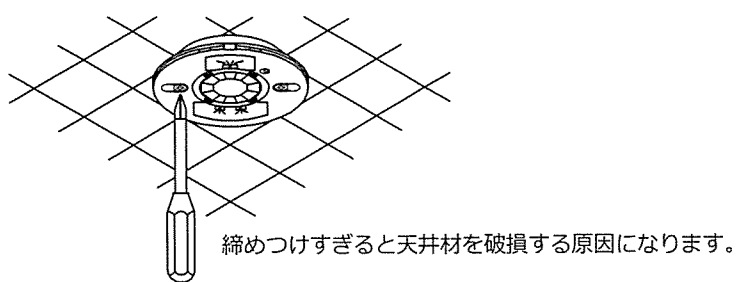


※極性を間違えると短絡しますのでご注意ください。

④器具を天井穴に入れ、水平に押し上げてください。



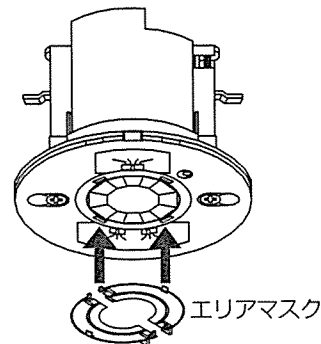
⑤下面のネジを天井材に締め込み、確実に取付けてください。  
(電動ドライバーは用いないでください。)



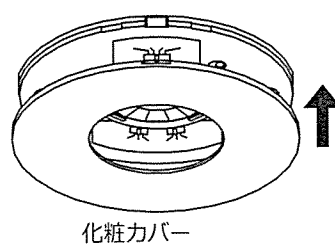
⑥動作確認

- 電源投入直後から、約30秒間、周囲の明るさ(照度)に関係なく強制点灯となります。
- その後、約30秒間、テストモードに入ります。周囲の明るさに関係なく人体を検知すると約10秒間照明が点灯するので検知エリアを確認してください。
- テストモード終了後、自動的に設定スイッチで設定されている内容で動作します。
- 通常は壁スイッチをONのまま使用してください。壁スイッチがOFFの場合、センサは動作しません。
- 検知範囲を調整する場合、センサにエリアマスクを取付けてください。エリアマスクのツメをセンサ受光部のミゾにはめてください。

※エリアマスクの取付け方法(検知範囲を調整する場合)



⑦化粧カバーを取付ける。



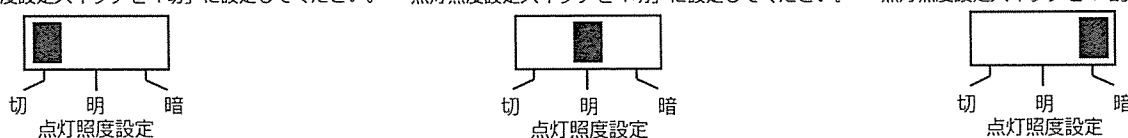
7 設定方法

※照度が10000Lx以上の場合、動作しないことがあります。

1.点灯照度設定スイッチについて(点灯環境を調整したい場合)

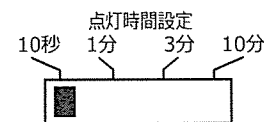
- 周囲の明るさに関係なく昼間など明るいときにも点灯させたい場合(約10000Lx以下で点灯)
- 夕方のように少し暗い状態で点灯させたい場合(約45Lx以下で点灯)
- 夜間など暗いときに点灯させたい場合(約15Lx以下で点灯)

点灯照度設定スイッチを「切」に設定してください。 点灯照度設定スイッチを「明」に設定してください。 点灯照度設定スイッチを「暗」に設定してください。

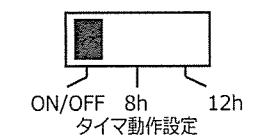


2.点灯時間設定スイッチについて(点灯時間を調整したい場合)

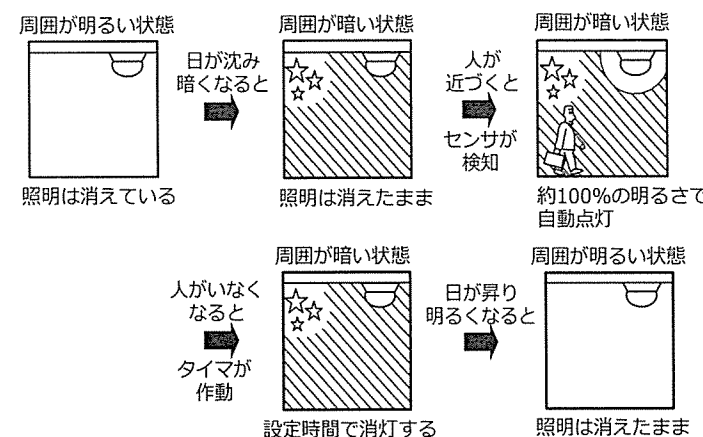
- 人を検知し、検知後の点灯時間を設定します。
- 点灯時間設定スイッチで「10秒」「1分」「3分」「10分」の切替えができます。



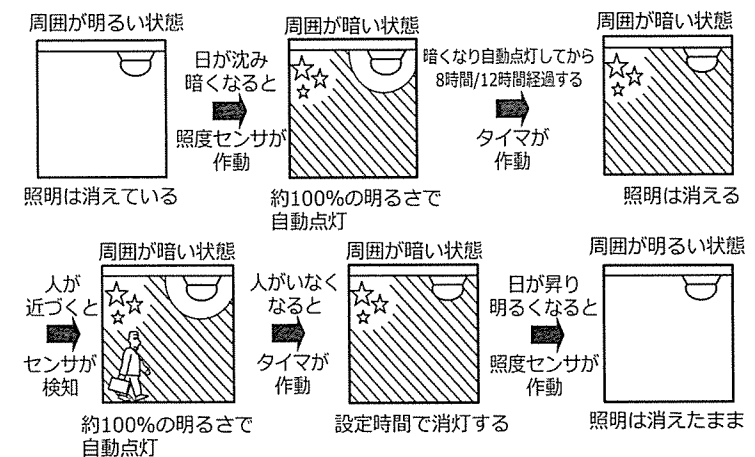
3.動作設定スイッチについて(点灯条件を調整したい場合)



- 「ON/OFF」モードの設定
  - 暗くなくても消灯状態のまま。人を検知した時のみ全灯になります。動作スイッチを「ON/OFF」の位置に合わせます。※検知後、設定時間経過すると消灯になります。



- 「8hタイマ」、「12hタイマ」モードの設定
  - 暗くなると「8時間」「12時間」全灯状態が持続され、その後消灯します。人を検知すれば全灯になります。動作設定スイッチを「8hタイマ」「12hタイマ」いずれかの位置に合わせます。※検知後、設定時間経過すると消灯になります。※点灯照度設定が「切」に設定されていると8hタイマ、12hタイマは動作しません。但し、電源投入直後に一度だけタイマは動作します。



4.設定時の確認事項

- スイッチを所定の位置に合わせてください。中間位置にある場合、動作は確定しません。

8 仕様

形名	SC1013	SC2013
電源電圧	AC100V	AC200V
LED負荷	300VA	600VA
白熱灯(ハロゲン含む)	300W	600W
磁気式安定器(低力)	120W	240W
当社住宅用インバータ	32W1台まで	-
当社施設用インバータ	32W 40W 45W 1灯 5台まで	
突入電流	40A	30A
点灯照度	暗(約15Lx)	明(約45Lx) 切(約10,000Lx)
検知後点灯時間	約10秒・約1分・約3分・約10分	
動作モード	ON/OFF・8時間タイマ・12時間タイマ	
検知距離	天井高さ約6mまで	
質量	0.2Kg	

●誘導負荷、HID負荷、グロー・電子式スタータ形高力率磁気式安定器は使用できません。またLED負荷、インバータ式安定器の過負荷(突入)電流(電源電圧位相に関係せず)は、最大SC1013:40A/SC2013:30A(突入値期間1msec)を絶対超えないようにしてください。

9 保守・点検

●6ヶ月に1回程度、清掃および点検を行うことをおすすめします。汚れを落とす場合は石けん水をひたした柔らかい布をよく絞って拭き取り、乾いた布で仕上げてください。シンナーやベンジン等の揮発性のもので拭いたり、殺虫剤をかけたりしないでください。変色・変質の原因になります。不明な点や異常を感じた場合は、速やかに工事店または下記の連絡先にご相談ください。

10 保証とアフターサービス

- 修理をご依頼の際は、工事店または下記連絡先にご相談ください。
- 無償保証期間および範囲
  - 据付けた当日を含めた1年間としますが無償にて支給、修理するのは、故障した部品または当社が交換を認めたユニットに限ります。但し、3項に記載する使用方法による損傷や故障については、保証期間中であっても支給、修理は有償となります。
  - 本機の補修用性能部品の最低保有期間は製造打切り後6年です。性能部品とは、製品の機能を維持するために必要な部品です。
- 保証期間内でも次の場合には有料修理になります。
  - 据付け場所不備による事故、損傷や故障の場合。
    - ・化学薬品及び強電界等の特殊環境条件。
    - ・結露、塩害等。
  - 据付け工事中取扱い不良のための事故や故障の場合。
  - 火災、地震、風水害、落雷その他の天災地変、公害や異常電圧による事故、損傷や故障の場合。
  - 本機事故に起因した営業保証等の2次保証はしません。
  - 仕様範囲内、据付け、操作、調整、保守、取扱上常識となっている内容を逸脱した使用での事故、損傷や故障の場合は保証できません。
- 本製品は日本国内専用です。
- この保証内容は、本書に明示した期間、条件のもとにおいて無償修理をお約束するものです。したがってこの保証内容によってお客様の法律上の権利を制限するものではありません。

取扱い・修理のご相談は、まずお買上げの販売店・施工者・設備業者へ

三菱電機株式会社  
三菱電機照明株式会社  
〒247-0056 神奈川県鎌倉市大船 2-14-40

相談窓口 照明技術相談センター

0120-348-027(無料)  
受付時間 9時~17時(土・日・祝日は除く)

お買上げの販売店等にご依頼できない場合は、ご相談窓口へお問い合わせください。FAX (0467) 46-8861