

mitsubishi

三菱照明制御器

シーン再生コントローラ

形名 SC0304

取扱説明書

このたびは三菱製品をお買い上げいただきありがとうございます。

- この取扱説明書は三菱照明制御器「シーン再生コントローラ」の取扱いについて記載しております。よくお読みの上、正しくお使いください。
- 据付工事は、この「安全のために必ず守ることをよくお読みの上、確実に行ってください。
 - お読みになった後は、お使いになる方に必ず本書をお渡しください。
 - お使いになる方は、いつでも見られる所に保管し、移設、修理の際は工事される方に、またお使いになる方が変わる場合は、新しくお使いになる方にお渡しください。
 - 本器単体では使用できません。24/8チャンネルシーンコントローラと一緒に使用してください。

1 安全のために必ず守ること

- △警告** 誤った取扱いをしたときに、死亡や重傷等の重大な結果に結び付くもの
- △注意** 誤った取扱いをしたときに、障害または家屋、家財等の損害に結び付くもの

△警告

- 据付けは、重量に十分に耐えるところに確実に行う。けがの原因になります。
- 強度が不足している場合は、本器の落下により、配線は、電流容量、規格品の配線にて工事を行う。端子接続部にケールの外力が加わらないように確実に固定する。
- 接続や固定が不完全な場合は、発熱、火災の原因になります。
- 本器の改造、修理は絶対にしない。
- 修理に不備があると、感電、火災の原因になります。
- 電気工事は、「電気設備に関する技術基準」「内線規定」及び本説明書に従い施工する。
- 電気回路容量不足や施工不備があると感電、火災の原因になります。

△注意

- 病院、通信事業所などに据付けされる場合は、ノイズに対する備えを十分に行って施工する。
- インバータ機器、自家発電機、高周波医療機器、無線通信機器の影響による本器の誤動作や故障の原因になることがあります。
- 本器に水が入れたり、ぬらしたりしない。
- 感電の原因になります。
- 可燃性のガスが漏れる恐れのある場所へ据付けない。
- 万一ガスが漏れて本器の周囲に溜まると発火の原因になることがあります。
- 特殊環境には使用しない。
- 特殊環境には、湿度、蒸気、油（機械油を含む）、硫酸ガスなどの多い場所で使用しますと性能を著しく低下させたり、部品が破損し、火災の原因になる場合があります。

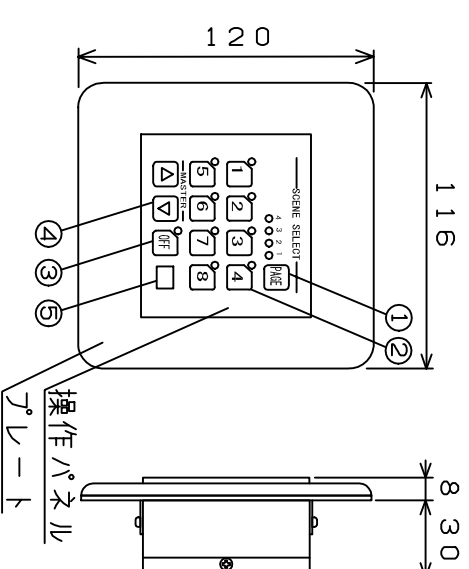
2 現地手配部品

据付けには下記のものが必要です。現地で手配してください。

項目	種類
DC12V電源線	ツイストペア線AWG22または、CPEV 1.2mm×1P
デジタル調光信号線	(電源線はAE 2×1.2mmでも可能。盤内はK1V、1Vなど)
取付ネジ	M4
スイッチボックス	2個用スイッチボックス(カバー付)

3 各部の名称と外形寸法

(単位：mm)



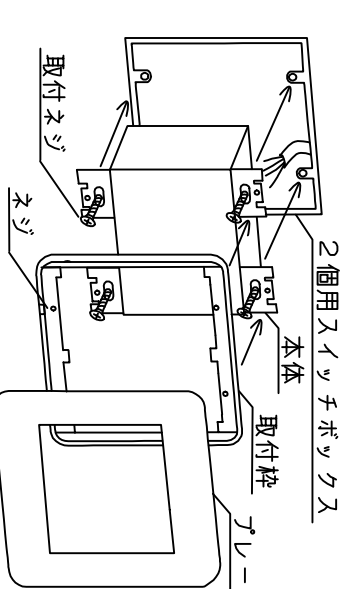
①	ページセレクトスイッチ
②	シーンセレクトスイッチ
③	OFFスイッチ
④	マスターレベル設定スイッチ
⑤	リモコン受信部

4 使用方法

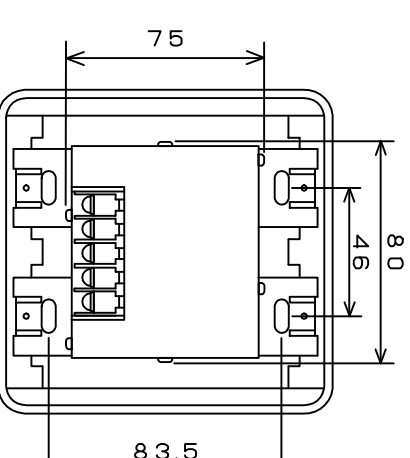
- ページの切替え
 - ページの切替え (ページ数に合わせてランプが点灯)を切替えます。(ページ数に合わせてランプが点灯)この機能は、24チャンネルシーンコントローラを使用した場合のみ有効です。8チャンネルシーンコントローラを使用した場合、動作しません。
- シーンの再生
 - シーンセレクトスイッチを押すと、本器やシーンコントローラのランプが点灯し選択したシーンが再生されます。
 - フェードタイムが設定されている場合は、シーンコントローラのデジタル表示部にフェードタイムが表示されます。(「分」/「秒」ランプが点灯)この時、再度同じシーンセレクトスイッチを押すとフェードタイムはキャンセルされ、シーンが再生されます。また、他のシーンセレクトスイッチを押した場合には直前に押したシーンのフェードタイムが表示されます。
- 調光レベルの調節
 - マスターレベルを設定スイッチを押すと、全チャンネルの調光レベルを同時に調整できます。
 - スイッチを1回押すごとに調光レベルが約1%ずつ変化します。スイッチを押し続けるとその変化スピードが速くなります。
 - スイッチを押すとシーンコントローラのデジタル表示部には1番暗いチャンネルの調光レベルが表示され、スイッチを押すと1番明るいチャンネルの調光レベルが表示されます。
- 照明OFF
 - 照明OFFスイッチを1回押すと、設定されたフェードタイムで全照明が消灯します。

5 取付方法

- 取付は接続後に行ってください。

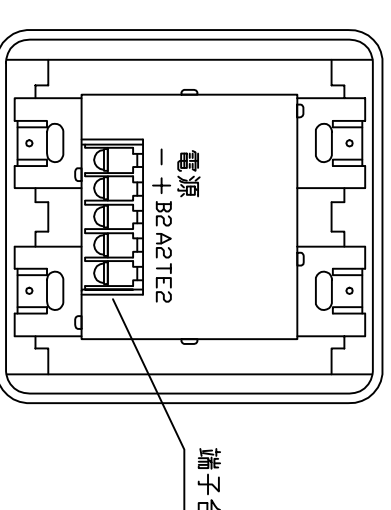


- 取付枠を本体にネジで固定します。
 - 本体をスイッチボックスに取付ネジで固定します。
 - プレートを取付けます。
- 2個用スイッチボックス(カバー付)に適合(別送)

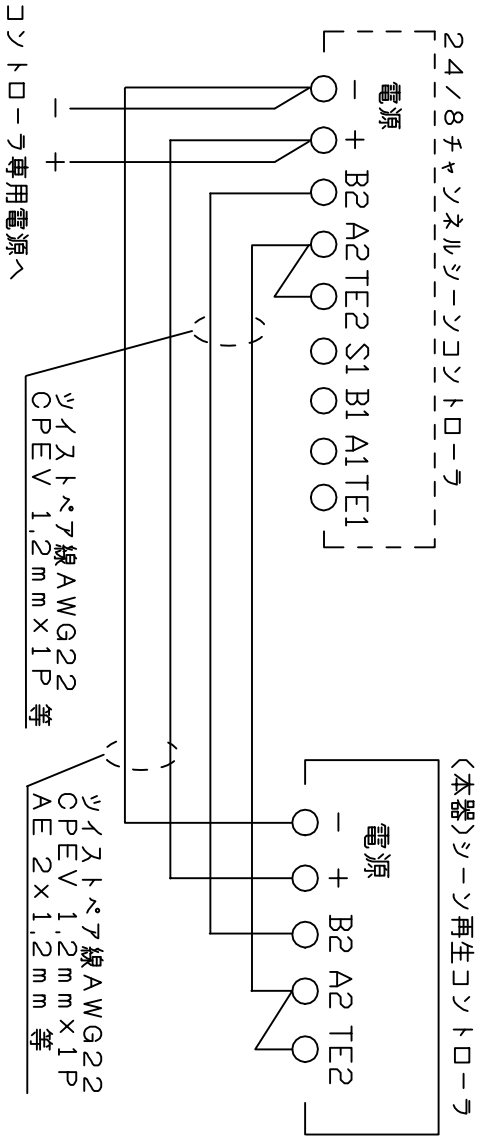


- 取付時のお願ひ
- 湿気、油気、硫黄分等のない屋内に設置してください。
 - 取付場所は、交換や各種のフラクサービスの行いやすい所にしてください。
 - 端子台に建築物等が当たらないように施工してください。
 - 本器は埋込深さ45mm以上です。

6 接続方法



端子台	
接続部	
TE2 終端時は「A2」とショート	
A2 24/8チャンネルコントローラの「A2」	
B2 24/8チャンネルコントローラの「B2」	
+	コントローラ専用電源の「+」
-	コントローラ専用電源の「-」

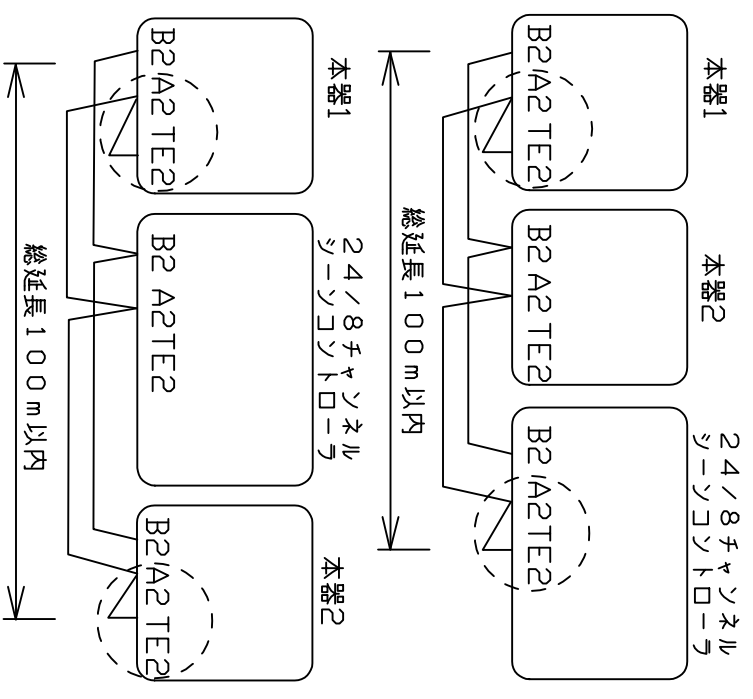


※電源線、信号線は極性を合わせて使用してください。

※各接続電線は動力線、高圧線との近接や束線を行わないでください。また接続電線と動力線、高圧線が平行する場合は隔離距離は下記表に従ってください。

条件	距離
600V以下の低圧動力線	300mm以上
その他高圧動力線	600mm以上

・複数のコントローラを接続する場合は、最初と最後のコントローラの「TE2」と「A2」を3cm以内の線材でショートして下さい。また、各コントローラ間の配線は、総延長100m以内です。



接続時のお願い

- ・切断した線材の破材が、基板や端子に触れたり残らないようにしてください。
- ・配線時は、接続図を参照し線種を確認の上、各端子台に確実に取付けてください。
- ・配線時は、接続前に必ず導通チェックを行い間違いないでください。
- ・本器と24チャンネルシノンコントローラ/8チャンネルシノンコントローラの間にコネクタ等の着脱できる部品を經由させる場合は、本器を2台以上使用しないでください。
- ・本器と各コントローラ間の配線は、総延長を100m以内で行ってください。
- ・信号線を電灯線及び蛍光灯器具から15cm以上離して配線してください。
- ・端子「TE2」と「A2」をショートして使用できません。必ず、8チャンネルシノンコントローラ、または24チャンネルシノンコントローラに接続して使用してください。

7 仕様

形名	SC0304
入力電源	DC12V：コントローラ専用電源 消費電力 2W
周囲温度	0℃～45℃
湿度	10%～90%（結露なきこと）
入出力回路	DCデジタル信号出力
再生シノン	8シノン×4ベージ（24チャンネルシノンコントローラ使用時） 8シノン（8チャンネルシノンコントローラ使用時）
フェードタイム	0秒～99秒（秒単位）/2分～99分（分単位）
適合BOX	2個用スイッチボックス（カバー付）に適合
材質	アレート：プラスチック（色：アイボリー）
質量	0.3Kg

8 保守・点検

1年に1回程度、定期的なメンテナンスをお勧めします。メンテナンスをご依頼の際は、工事店または、下記連絡先にご相談ください。また、ほこりによるトラッキング等を防止するため、定期的なお手入れや動作確認、点検をお勧めします。

9 保証とアフターサービス

1. 修理をご依頼の際は、工事店または、下記連絡先にご相談ください。
2. 無償保証期間および範囲
 - (1) 据付けの日を含めた1年間としますが無償にて支給、修理するのは、故障した部品または当社が交換を認めたユニットに限ります。但し、3項に記載する使用方法による損傷や故障については、保証期間内であっても交換、修理は有償となります。
 - (2) 本器の補修用性能部品の最低保有期間は製造打切り後6年です。性能部品とは、製品の機能を維持するために必要な部品です。
3. 保証期間内でも次の場合には有料修理となります。
 - (1) 据付け場所不備による事故、損傷や故障の場合。
 - ①化学薬品及び強電界等の特殊環境条件。結露、損害等。
 - ②据付け工事中取扱い不良のための事故や故障の場合。
 - (2) 火災、地震、風水害、落雷、その他の天災地変、公害や異常電圧による事故、損傷や故障の場合は保証できません。
 - (3) 本器事故に起因した営業保証等の2次保証はしません。
 - (4) 使用範囲内、据付け、操作、調整、保守、取扱上常識となっている内容を逸脱した使用での事故、損傷や故障の場合は保証できません。
4. この製品は日本国内用ですので、日本国外では使用できず、またアフターサービスもできません。
This appliance is designed for use in Japan only and can not be used in any other country. No servicing is available outside of Japan.
5. この保証内容は、本書に明示した期間、条件のもとにおいて無料修理をお約束するものです。したがってこの保証内容によってお客様の法律上の権利を制限するものではありません。


三菱電機照明株式会社
 〒247-0056 神奈川県鎌倉市大船2-14-40
 TEL 0467-41-2728（営業部 営業企画課）
 TEL 0467-41-2773（品質保証部 サービス課）