

mitsubishi

三菱照明制御器

パワユニット (4A・4回路)

形名 SC1204

取扱説明書

このたびは三菱製品をお買い上げいただきありがとうございます。

この取扱説明書は三菱照明制御器「パワユニット(4A・4回路)」の取扱いについて記載しております。よくお読みのうえ、正しくお使いください。

- 据付工事は、この「安全のために必ず守ること」をよくお読みのうえ、確実に行ってください。
- お読みになった後は、お使いになる方に必ず本書をお渡しください。
- お使いになる方は、いつでも見られる所に保管し、移設、修理の時は工事される方に、またお使いになる方が変わる場合は、新しくお使いになる方にお渡しください。
- 本器本体では使用できません。8チャンネル手動操作器と一緒に使用してください。

1 安全のために必ず守ること

- △警告** 誤った取扱いをしたときに、死亡や重傷等の重大な結果に結び付くもの
- △注意** 誤った取扱いをしたときに、障害または家屋、家財等の損害に結び付くもの

△警告

据付けは、重量に十分に耐えるところに確実に行う。強度が不足している場合は、本器の落下により、けがの原因になります。配線は、電流量、規格品の配線にて工事を行う。端子接続部にケーブルの外力が加わらないように確実に固定や固定が不完全な場合は、発熱、火災の原因になります。接続や固定が不完全な場合は、発熱、火災の原因になります。本器の改造、修理は絶対にしない。修理に不備があると、感電、火災の原因になります。電気工事は、「電気設備に関する技術基準」 「内線規定」及び本説明書に従い施工する。電気回路容量不足や施工不備があると感電、火災の原因になります。

△注意

病院、通信事業所などに据付けされる場合は、ノイズに対する備えを十分に行って施工する。インバータ機器、自家発電機、高周波医療機器、無線通信機器の影響による本器の誤動作や故障の原因になることがあります。本器に水を入れたり、ぬらしたりしない。感電の原因になります。可燃性のガスが漏れる恐れのある場所へ据付けない。万一ガスが漏れて本器の周囲に溜まると発火の原因になります。特殊環境には使用しない。油(機械油を含む)、硫酸ガスなどの多い場所で使用しますと性能を著しく低下させたり、部品が破損し、火災の原因になります。

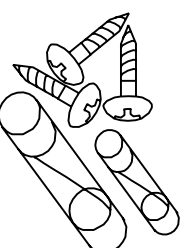
2 現地手配部品

据付けには下記のものが必要です。現地で手配してください。

項目	種類
AC100V電源線	VVF 2X1.6~2.0mm (盤内はKIV、IVなど)
調光制御信号線	CPEV 1.2mm または、AE 1.2mm または、VCTF 0.5~1.25mm ²
取付ネジ	M4
スイッチボックス	1個用スイッチボックス(カバー付)
絶縁被覆付閉端接続子	CE8

※調光制御信号線は接続する機種、回路数に応じて本数を用意してください。

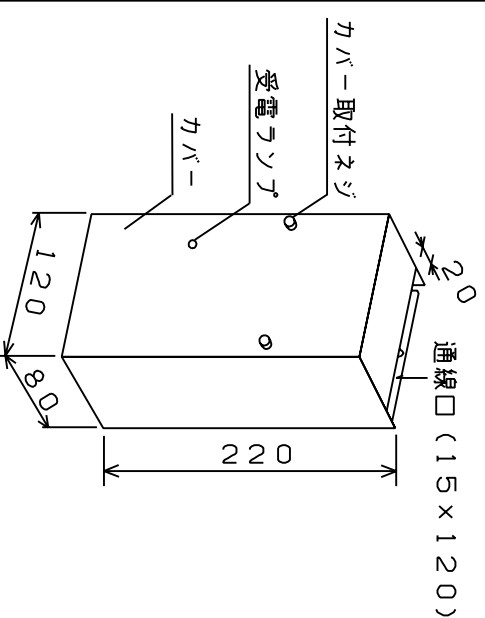
3 付属品



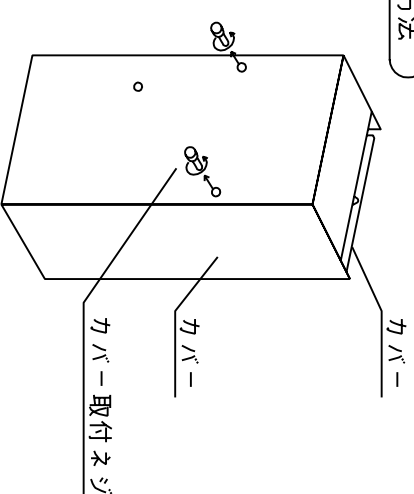
・ネジ 3本
・5Aヒューズ 1本
・1Aヒューズ 1本
(ミニタイプ)

4 各部の名称と外形寸法

(単位：mm)

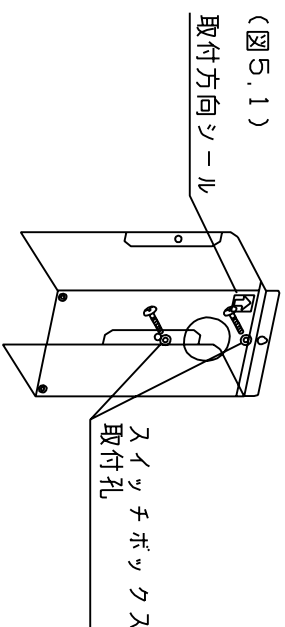


5 取付方法

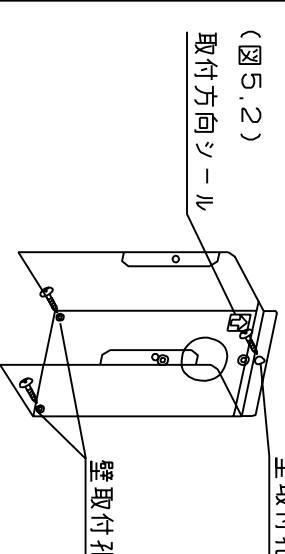


- (1) カバー取付ネジを外し、カバーを取外します。
- (2) 本体を取付けます。

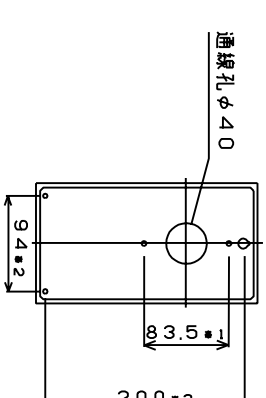
・ 1個用スイッチボックス取付の場合
スイッチボックスの止め孔に2ヶ所をM4ネジで止めてください。(図5.1)



・ 壁面取付の場合
壁取付孔3ヶ所を付属のネジで固定してください。(図5.2)



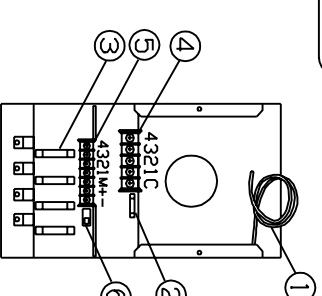
- (3) カバーを取付けます。



- * 1) スイッチボックス取付寸法 (1個用スイッチボックス適合)
- * 2) 壁面取付寸法

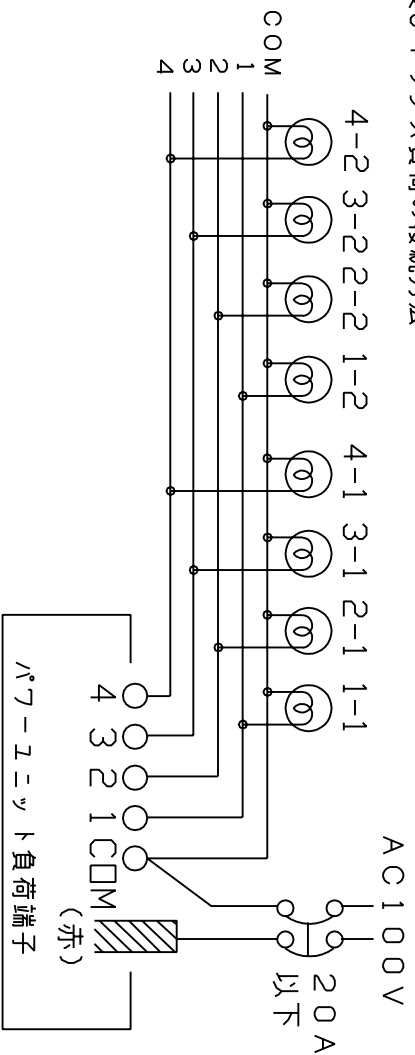
取付時のお願い
 ・ 本器は発熱しますので、風通しの良い場所へ取付けてください。
 ・ 本器は縦型です。取付方向シールに従って取付けてください。
 ・ 壁面に取付ける際には、上下に20mm以上のスペースを開けてください。
 ・ 分電盤に組み込む場合は、必ず分電盤の上下に通気孔を設け、空気を循環させてください。
 ・ 湿気・油気・塩気・硫酸分等のない屋内に設置してください。
 ・ 取付場所は、交換や各種のフューサーヒューズの行いやすい所にしてください。

6 接続方法

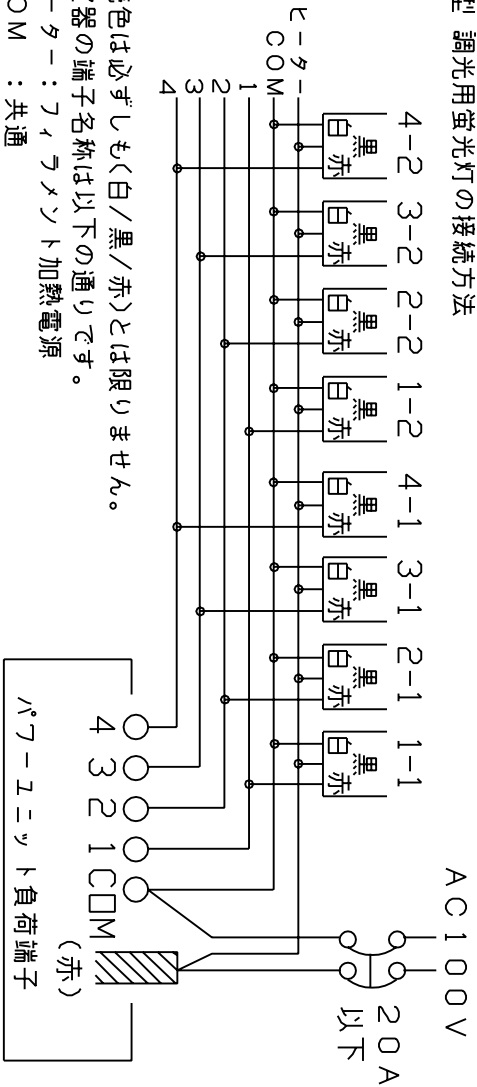


接続部	
①	AC電源線 (R相またはT相)
②	入力電源ヒューズ (1A×1)
③	出力電源ヒューズ (5A×4)
④	負荷端子台
C	負荷線のコモン、及びAC電源線 (N相)
1	回路1の負荷線
2	回路2の負荷線
3	回路3の負荷線
4	回路4の負荷線
⑤	制御端子台
-	インターフェース、手動操作器の「-」
+	手動操作器の「+」
M	使用しません
1	回路1のフナログ入力端子
2	回路2のフナログ入力端子
3	回路3のフナログ入力端子
4	回路4のフナログ入力端子
⑥	電源周波数(50/60Hz)切替えスイッチ
□	=50Hz (スイッチ左側)
□	=60Hz (スイッチ右側)

白熱灯及びトランス負荷の接続方法



銅鉄型 調光用蛍光灯の接続方法



※接続色は必ずしも(白/黒/赤)とは限りません。
安定器の端子名称は以下の通りです。

- ヒーター：ランプラメント加熱電源
- COM：共通
- 1～4：調光制御電源

※電源線、信号線は極性を合わせて使用してください。

※各接続電線は動力線、高圧線との近接や束線を行わないでください。また接続電線と動力線、高圧線が平行する場合は隔離距離は下記表に従ってください。

条件	距離
600V以下の低圧動力線	300mm以上
その他高圧動力線	600mm以上

接続時のお願い

- ・電源には必ず20A以下のブレーカを使用してください。
- ・電源は必ず単相三線式電源から分岐した単相二線式電源を供給してください。
- ・切断した線材の板材が、基板や端子に触れたり残らないようにしてください。
- ・負荷はVVVFブレーキ等で接続し、負荷端子台に確実に取付けてください。
- ・負荷は接続前に必ず点灯試験及び絶縁試験を行い、間違いなく接続してください。
- ・配線時は接続例を参照し線種を確認の上、各端子台に確実に取付けてください。
- ・銅鉄型 調光用蛍光灯を接続する場合は、接続方法が異なるため接続図を参照してください。
- ・下記コントローラ専用です。他の機器には接続しないでください。
- ・24ノ8チャンネルコントローラ・3ノ6ノ10チャンネル 手動操作器
- ・パワユニットを複数台使用する場合は、1台ごとにAC電源を供給し、各制御端子の「-」及び「+」にそれぞれ渡りをとってください。

7 使用方法

- (1) ランプの交換の際はメインブレーカをOFFにしてから行ってください。
- (2) 交換ランプは同容量のものを使用してください。
- (3) 5W以下の電球は全て7Wで計算します。
- (4) ヒューズ切れは容量オーバーです。電流量は越えないでください。
- (5) ご使用になる地域に合わせて、電源周波数(50Hz/60Hz)切替えスイッチを切替えてください。

8 仕様

形名	SC1204
入力電源	単相2線AC100V 50/60Hz切替え式
電源変動	±10%
周囲温度	0℃～45℃
湿度	10%～90%(結露なきこと)
適合負荷	白熱電球 400Wまで 調光用蛍光灯 400Wまで(高力率), 200Wまで(低力率) タラントランス 150VAまで
回路数	4回路
最大許容電流	4A×4回路
保護回路	ガラエ管ヒューズ交換式
回路ヒューズ	入力電源用 1A×1, 出力電源用 5A×4
ケーシ材質	SPC, アルミ
質量	約1.2Kg

9 保守・点検

1年に1回程度、定期的なメンテナンスをお勧めします。メンテナンスをご依頼の際は、工事店または、下記連絡先にご相談ください。また、ほごりによるトラッキング等を防止するため、定期的なお手入れや動作確認、点検をお勧めします。

10 保証とアフターサービス

1. 修理をご依頼の際は、工事店または、下記連絡先にご相談ください。
2. 無償保証期間および範囲
 - (1) 据付けた当日を含めた1年間としますが無償にて支給、修理するのは、故障した部品または当社が交換を認めたユニットに限ります。但し、3項に記載する使用方法による損傷や故障については、保証期間内であっても支給、修理は有償となります。
 - (2) 本器の補修用性能部品の最低保有期間は製造打切り後6年です。性能部品とは、製品の機能を維持するために必要な部品です。
3. 保証期間内でも次の場合には有料修理となります。
 - (1) 据付け場所不備による事故、損傷や故障の場合。
 - ① 化学薬品及び強電界等の特殊環境条件。結露、塩害等。
 - ② 据付け工事中取扱い不良のための事故や故障の場合。
 - (2) 火災、地震、風水害、落雷、その他の天災地災、公害や異常電圧による事故、損傷や故障の場合は保証できません。
 - (3) 本器事故に起因した営業保証等の2次保証はしません。
 - (4) 使用範囲内、据付け、操作、調整、保守、取扱上常識となっている内容を逸脱した使用での事故、損傷や故障の場合は保証できません。
4. この製品は日本国内用ですので、日本国外では使用できず、またアフターサービスもできません。
This appliance is designed for use in Japan only and can not be used in any other country. No servicing is available outside of Japan.
5. この保証内容は、本書に明示した期間、条件のもとにおいて無料修理をお約束するものです。したがってこの保証内容によってお客様の法律上の権利を制限するものではありません。



三菱電機照明株式会社

〒247-0056 神奈川県鎌倉市大船2-14-40
TEL 0467-41-2728 (営業部 営業企画課)
TEL 0467-41-2773 (品質保証部 サービス課)