

mitsubishi

三菱照明制御器 3チャンネル手動操作器

形名 SC0403

取扱説明書

このたびは三菱製品をお買い上げいただきありがとうございます。

この取扱説明書は三菱照明制御器「3チャンネル手動操作器」の取扱いについて記載しております。

よくお読みのうえ、正しくお使いください。

- 据付工事は、この「安全のために必ず守ること」をよくお読みのうえ、確実に行ってください。
- お読みになった後は、お使いになる方に必ず本書をお渡しください。
- お使いになる方は、いつでも見られる所に保管し、移設、修理の際は工事される方に、またお使いになる方が変わる場合は、新しくお使いになる方にお渡しください。
- 本器単体では使用できません。パワーユニットと一緒に使用してください。

1 安全のために必ず守ること

▲警告 誤った取扱いをしたときに、死亡や重傷等の重大な結果に結び付くもの

▲注意 誤った取扱いをしたときに、障害または家屋、家財等の損害に結び付くもの

▲警告

据付けは、重量に十分に耐えるところに確実に行う。けがの原因になります。
強度が不足している場合は、本器の落下により、けがの原因になります。

配線は、電流量、規格品の配線にて工事を行う。端子接続部にケーブルの外力が加わらないように確実に固定する。
接続や固定が不完全な場合は、発熱、火災の原因になります。

本器の改造、修理は絶対にしない。
修理に不備があると、感電、火災の原因になります。

電気工事は、「電気設備に関する技術基準」「内線規定」及び本説明書に従い施工する。
電気回路容量不足や施工不備があると感電、火災の原因になります。

▲注意

病院、通信事業所などに据付けされる場合は、ノイズに対する備えを十分に行って施工する。
インバータ機器、自家発電機、高周波医療機器、無線通信機器の影響による本器の誤動作や故障の原因になることがあります。

本器に水を入れたり、ぬらしたりしない。
感電の原因になります。

可燃性のガスが漏れる恐れのある場所へ据付けない。
万一ガスが漏れて本器の周囲に溜まると発火の原因になります。

特殊環境には使用しない。
油（機械油を含む）、硫酸ガスなどの多い場所で使用しますと性能を著しく低下させたり、部品が破損し、火災の原因になる場合があります。

2 現地手配部品

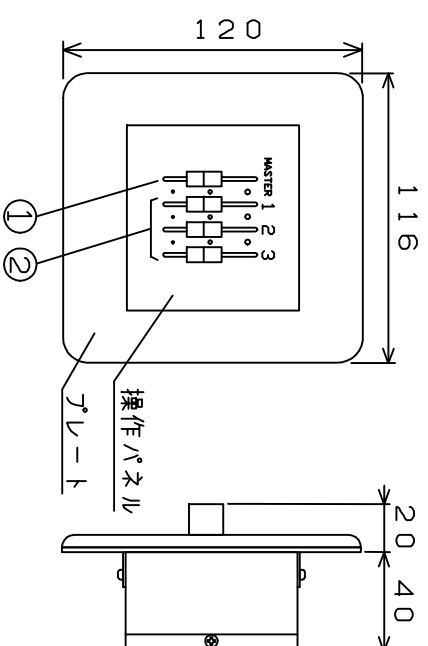
据付けには下記のものが必要です。現地に手配してください。

| 項目 | 種類 |
|----------|--|
| DC12V電源線 | ツイストペア線AWG22または、CPEV 1.2mm×1P (電源線はAE 2×1.2mmでも可能。盤内はKV、IVなど) |
| 調光制御信号線 | CPEV 1.2mm または、AE 1.2mm または VCTF 0.5~1.25mm ² |
| 取付ネジ | M4 |
| スイッチボックス | 2個用スイッチボックス(カバー付) |

*調光制御信号線は回路数に応じて本数を用意してください。

3 各部の名称と外形寸法

(単位：mm)

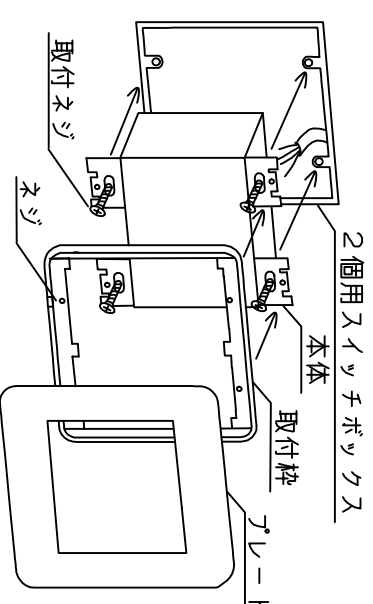


各部の名称及び機能

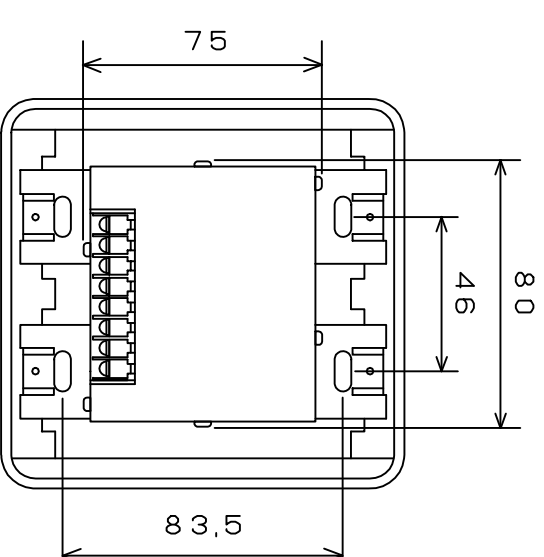
- ① マスターフェーダ
全体の調光レベル（明るさ）を一括にて調整します。
ツラミを上下して調光レベルを調節してください。
但し、シングルフェーダの調光値（ツラミの位置）を上限として明るさが変化するので、調光値が0の回路は調光しません。
- ② シングルフェーダ
各回路の調光レベルを調節します。
ツラミを上下して調光レベルを調節してください。
但し、マスターフェーダの調光値を上限として明るさが変化するので、マスターフェーダの調光値が0の場合は、調光しません。

4 取付方法

- ・取付は接続後に行ってください。



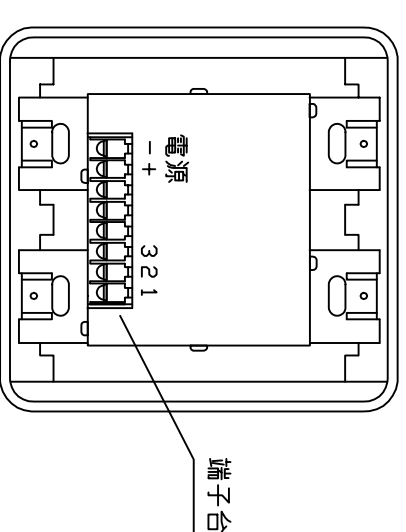
- (1) 取付枠を本体にネジで固定します。
 - (2) 本体をスイッチボックスに取付ネジで固定します。
 - (3) プレートを取付けます。
- 2個用スイッチボックス(カバー付)に適合(別途)



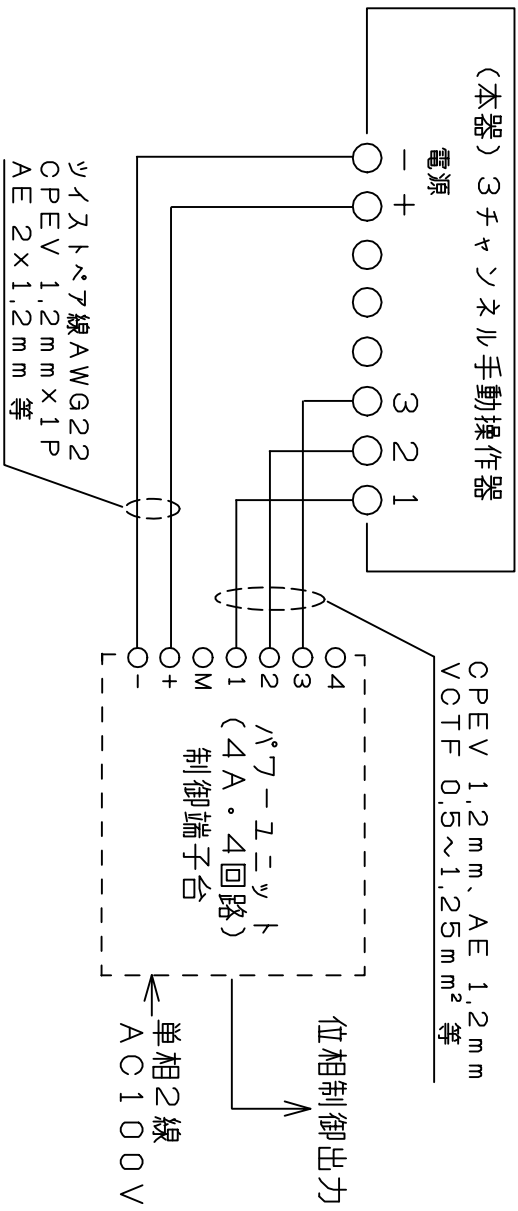
取付時のお願い

- ・湿気、油気、硫黄分等のない屋内に設置してください。
- ・取付場所は、交換や各種のフタサーサービスの行いやすい所にしてください。
- ・端子台に建築物等が当たらないように施工してください。
- ・本器は埋込深さ55mm以上です。

5 接続方法



| 端子台 | 接続部 |
|-----|--------------|
| 1 | 回路1のフナログ出力端子 |
| 2 | 回路2のフナログ出力端子 |
| 3 | 回路3のフナログ出力端子 |
| | 無接続 |
| | 無接続 |
| + | パワーユニットの「+」 |
| - | パワーユニットの「-」 |



※電源線は極性を合わせて使用してください。
※各接続電線は動力線、高圧線との近接や束線を行わないでください。また接続電線と動力線、高圧線が平行する場合の隔離距離は下記表に従ってください。

| 条件 | 距離 |
|--------------|---------|
| 600V以下の低圧動力線 | 300mm以上 |
| その他高圧動力線 | 600mm以上 |

接続時のお願い

- ・切断した線材の破材が、基板や端子に触れたり残らないようにしてください。
- ・配線時は、接続図を参照し線種を確認の上、各端子台に確実に取付けてください。
- ・配線時は、接続前に必ず導通チェックを行い間違いないでください。
- ・指定以外の機器を接続しないでください。
- ・信号線を電灯線及び蛍光灯器具から15cm以上離して配線してください。

6 使用方法

- (1) 濡れた手や指で操作しないでください。
- (2) スイッチ等は、軽い力で動作しますのので強い力で操作しないでください。
- (3) お手入れは乾いた柔らかい布で行ってください。
- (4) 本器とパワーユニットの間にコネクター等着脱できる部品を経由して接続する場合は、着脱時に必ず全フエーダの調光を0（ツマミを下いっぱいにする）にしてください。

7 仕様

| | |
|-------|----------------------|
| 形名 | SC0403 |
| 入力電源 | DC12V：パワーユニット |
| 周囲温度 | 0℃～45℃ |
| 湿度 | 10%～90%（結露なきこと） |
| 回路数 | 3回路 |
| 出力回路 | DCアナログ信号出力 |
| 適合BOX | 2個用スイッチボックス（カバー付）に適合 |
| 材質 | プレート：プラスチック（色：アイボリー） |
| 質量 | 0.3Kg |

8 保守・点検

1年に1回程度、定期的なメンテナンスをお勧めします。メンテナンスをご依頼の際は、工事店または、下記連絡先にご相談ください。また、ほごりによるトラッキング等を防止するため、定期的なお手入れや動作確認、点検をお勧めします。

9 保証とアフターサービス

1. 修理をご依頼の際は、工事点または、下記連絡先にご相談ください。
2. 無償保証期間および範囲
 - (1) 据付けた当日を含めた1年間としますが無償にて支給、修理するのは、故障した部品または当社が交換を認めたユニットに限ります。但し、3項に記載する使用方法による損傷や故障については、保証期間内であっても支給、修理は有償となります。
 - (2) 本器の補修用性能部品の最低保有期間は製造打切り後6年です。性能部品とは、製品の機能を維持するために必要な部品です。
3. 保証期間内でも次の場合には有料修理となります。
 - (1) 据付け場所不備による事故、損傷や故障の場合。
 - ①化学薬品及び強電界等の特殊環境条件。結露、塩害等。
 - ②据付け工事中取扱い不良のための事故や故障の場合。
 - (2) 火災、地震、風水害、落雷、その他の天災地変、公害や異常電圧による事故、損傷や故障の場合は保証できません。
 - (3) 本器事故に起因した営業保証等の2次保証はしません。
 - (4) 使用範囲内、据付け、操作、調整、保守、取扱上常識ととなっている内容を逸脱した使用での事故、損傷や故障の場合は保証できません。
4. この製品は日本国内用ですので、日本国外では使用できず、またアフターサービスもできません。
This appliance is designed for use in Japan only and can not be used in any other country. No servicing is available outside of Japan.
5. この保証内容は、本書に明示した期間、条件のもとにおいて無料修理をお約束するものです。したがってこの保証内容によってお客様の法律上の権利を制限するものではありません。


三菱電機照明株式会社
 〒247-0056 神奈川県鎌倉市大船2-14-40
 TEL 0467-41-2728（営業部 営業企画課）
 TEL 0467-41-2773（品質保証部 サービス課）