

お客さまへ

ご使用前に、この「取扱説明書」を必ずお読みください。お読みになった後、大切に保存し、必要なときにお役立てください。

E769Z558H50

保管用

⚠️ 警告			
誤った取扱いをしたときに、死亡や重傷などに結びつく可能性があるもの			
🚫 禁止	器具の改造や指定部品以外の交換はしない。 (火災・感電・落下の原因)	🚫 禁止	器具のすき間や放熱穴に金属類を差し込まない。 (火災・感電の原因)
	器具を布や紙などで覆わない。 (可燃物をかぶせて使うと火災の原因)		引火する危険のある雰囲気を使わない。 (火災の原因)

⚠️ 注意			
誤った取扱いをしたときに、軽傷または家屋・家財などの損害に結びつくもの			
🚫 禁止	お客さま自身で電気工事はしない。電気工事士の資格が必要です。 (火災・感電の原因)	🚫 禁止	器具の直下や近くにストーブなどの電熱器を置かない。(加熱して火災の原因)
	LEDの光を直視しない。 (長時間直視すると目を痛める原因)		明るく安全にご使用いただくために半年に1回の保守・点検を行う。
<p>■照明器具には寿命があります。設置して8～10年経つと、外観に異常がなくても内部の劣化が進行しています。点検、交換をおすすめします。LED光源は寿命が来ても、暗くなりますが点灯し続けます。点灯出来るからといって継続して使用が可能というわけではありません。</p> <p>※使用条件は周囲温度 30℃、1日 10時間点灯、年間 3000時間点灯です。(JIS C 8105-1 解説による。)</p>		<p>■周囲温度が高い場合・点灯時間が長い場合は寿命が短くなります。</p> <p>■3年に一回は工事店等の専門家による点検をお受けください。</p> <p>■点検せずに長期間使い続けると、まれに、発煙、発火、感電などに至る恐れがあります。</p>	

器具の清掃

⚠️ 警告 電源スイッチを切ってから行う。(感電の原因)

<器具のお手入れについて>

器具の汚れは、柔らかい布をぬるま湯か、うすめた中性洗剤につけ、よくしぼってから拭きとってください。シンナー、ベンジン、みがき粉やたわし、熱湯、アルカリ性洗剤、薬品などは使用しないでください。採光面は年1回の割合で清掃してください。

<カバーのお手入れについて>

カバーはキズつきやすいのでメガネ拭き等、柔らかい布で拭いてください。

⚠️ 注意 点灯中及び消灯直後の器具には触らない。(高温のためやけどの原因)

知っておいていただきたいこと

○点灯、消灯時にカバー、反射板の収縮・膨張により、きしみ音が発生する場合がありますが、異常ではありません。

使用に関するご注意

- LEDにはバラツキがあるため、器具内の個々のLEDや同形状の器具でも発光色、明るさが異なる場合があります。予めご了承ください。
- LED光源の交換はできません。交換の際は器具ごと交換してください。
- 壁面や床面等への照射距離が近い時や照射面によっては光ムラが気になる場合があります、ご了承ください。
- 器具毎に壁面照射部の色見が異なる場合があります。ご了承ください。

保証について

- 無償修理 照明器具の商品納入日より1年間、また照明器具に内蔵されているLED光源・電源ユニットは3年間です。
- 無償提供 LED光源・電源ユニットの故障による不点灯不具合につきましては、代替商品またはLED光源・電源ユニットを5年間無償提供させていただきます。

*保証期間と保証内容についての詳細はカタログを参照ください。

異常時の処置

⚠️ 警告 煙が出たり、変な臭いがしたり、破損したなど異常を感じた場合は、すぐに電源スイッチを切る。(火災・感電の原因) 煙が出なくなるのを確認して、工事店または下記連絡先にご相談ください。

三菱電機株式会社 〒247-0056 神奈川県鎌倉市大船2-14-40
 連絡先 三菱電機照明株式会社 ☎(0467)41-2729 (営業本部)
 ☎(0467)41-2773 (品質保証部サービス課)



三菱LED照明器具

LEDシーリング(防雨形)

形名	EL-C1003L/K AHN	EL-C1003N/K AHN	EL-C1003L/S AHN	EL-C1003N/S AHN
	EL-C1403L/K AHN	EL-C1403N/K AHN	EL-C1403L/S AHN	EL-C1403N/S AHN
	EL-C1803L/K AHN	EL-C1803N/K AHN	EL-C1803L/S AHN	EL-C1803N/S AHN

このたびは三菱照明器具をお買い上げいただきましてありがとうございます。

取扱説明書

■この製品は日本国内用ですので日本国外では使用できず、また、アフターサービスもできません。 This appliance is designed for use in Japan only and can not be used in any other country. No servicing is available outside of Japan.

施工者さまへ

- 施工の前に、この「取扱説明書」を必ずお読みのうえ、正しく施工してください。
- 取付工事の後、必ずお客さまにお渡しください。

安全のために必ず守ること

■誤った取扱いをした場合に生じる危険とその程度を ⚠️ 警告 ⚠️ 注意 の表示で区分して、説明しています。表示の意味は表中で説明しています。

図記号の意味は次のとおりです。

🚫 絶対に行わないでください。	⚠️ 必ず指示に従って行ってください。
-----------------	---------------------

⚠️ 警告				
誤った取扱いをしたときに、死亡や重傷などに結びつく可能性があるもの				
🚫 禁止	引火する危険のある雰囲気を使わない。 (ガソリン・可燃性スプレー・シンナー・ラッカー・可燃性粉じんのある所で使わない。)(火災の原因)	🚫 禁止	天井面取付専用器具です。竿ぶち天井、補強のない天井には取付けない。(落下の原因)	
	器具取付けの際は電線を挟まない。 (絶縁不良により感電・火災の原因)		⚠️ 厳守	施工は電気工事士の有資格者が「電気設備の技術基準」「内線規程」に従い行う。
	配線工事の際、電線の絶縁体にキズをつけない。 (絶縁破壊により感電・火災の原因)			

⚠️ 注意			
誤った取扱いをしたときに、軽傷または家屋・家財などの損害に結びつくもの			
🚫 禁止	高温(35℃を超える)、粉じん、強い振動・衝撃のある場所を使わない。(落下・感電・火災の原因)	🚫 禁止	電源は表示された電源電圧以外では使わない。(火災・感電の原因)
	さびの出やすい場所、腐食性ガスが出る場所を使わない。(劣化による落下の原因)		調光器(ライトコントローラー)との併用はできません。(火災・感電の原因)
	風呂場など、湿気の多い場所を使わない。(火災・感電の原因)		器具を乾燥不十分なクロス貼り・コンクリート面には取付けない。(絶縁不良やさびにより感電・落下の原因)
	器具背面より水がかかる場所を使わない。(絶縁不良により感電・落下の原因)		

お願い

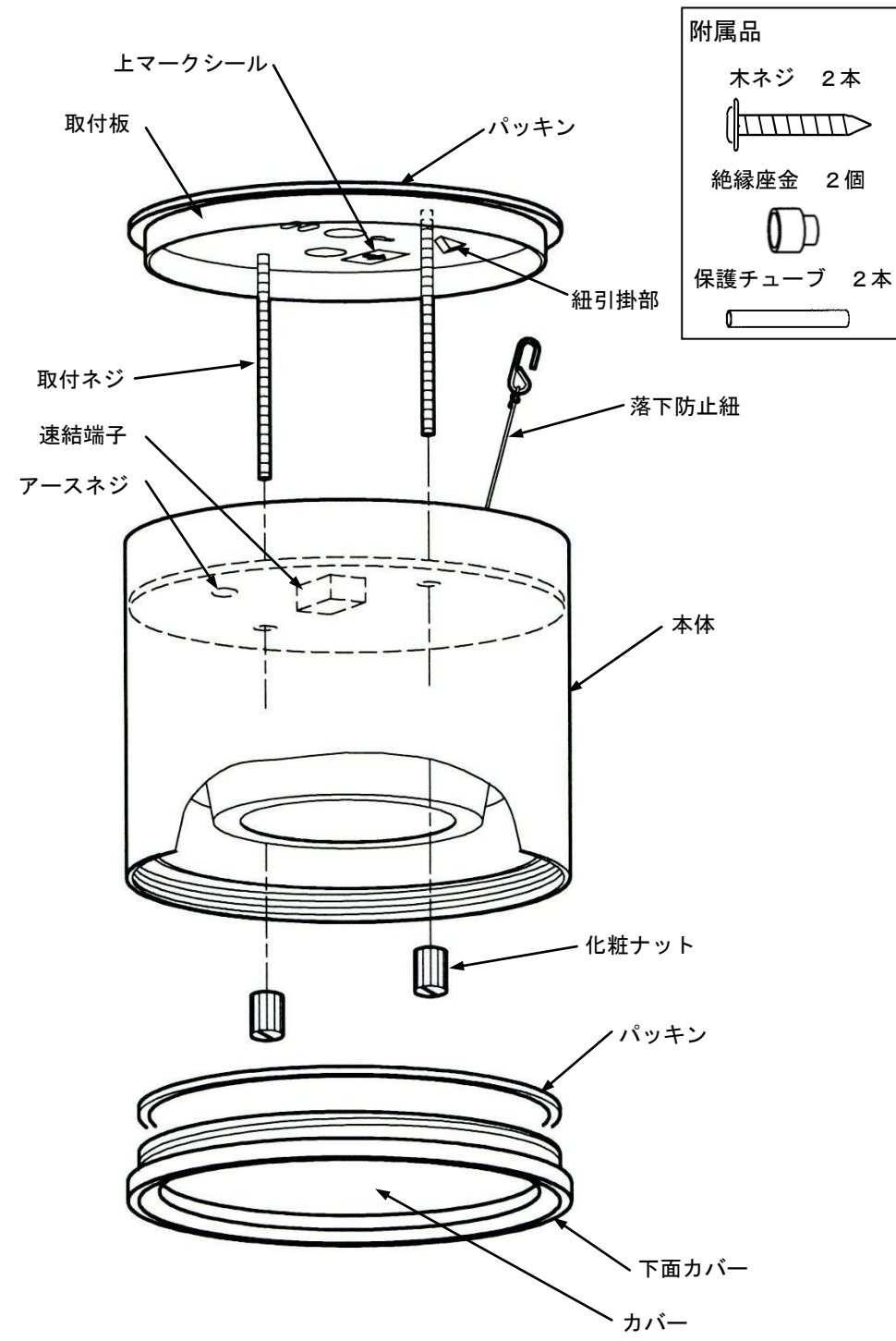
- 周囲温度は5～35℃の範囲でご使用ください。
- 温泉地など、腐食性ガスが発生する場合での使用はお避けください。光学特性等に不具合が発生することがあります。

定格

形名	定格電圧	周波数	入力電流			消費電力		
			100V	200V	242V	100V	200V	242V
EL-C1003L/K、N/K EL-C1003L/S、N/S	AC100 -242V	50/60Hz	0.124A	0.063A	0.053A	12.3W	12.3W	12.4W
EL-C1403L/K、N/K EL-C1403L/S、N/S	AC100 -242V	50/60Hz	0.167A	0.084A	0.071A	16.5W	16.5W	16.7W
EL-C1803L/K、N/K EL-C1803L/S、N/S	AC100 -242V	50/60Hz	0.212A	0.106A	0.089A	21.0W	20.8W	21.0W

各部のなまえと取付けかた

警告 器具の取付けは取扱説明書に従い行う。(不確実な取付けは、器具落下・感電・火災の原因)



- 附属品
- 木ネジ 2本
 - 絶縁座金 2個
 - 保護チューブ 2本

1 取付前の確認

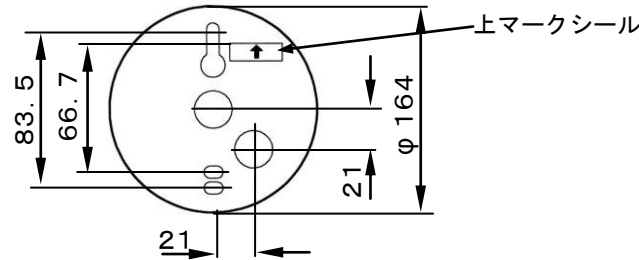
取付面が器具質量に耐えられるか、取付面の状態を確認してください。

警告

器具の取付けは質量に耐える所に取付ける(落下の原因)

2 器具の取付け

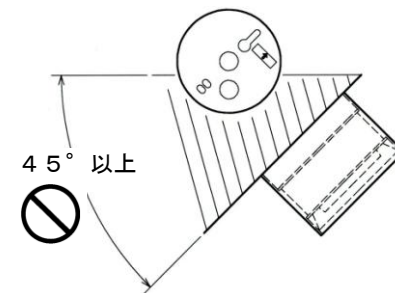
- (1) 電源線をパッキンと取付板の電源穴から通してください。
- (2) 附属の木ネジ2本と絶縁座金2個で取付板を補強された天井面にしっかりと取付けてください。



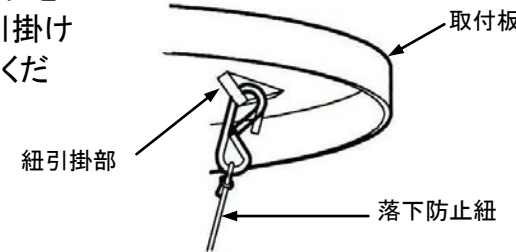
★傾斜天井の場合
取付板を図の向きに取付ける。

警告

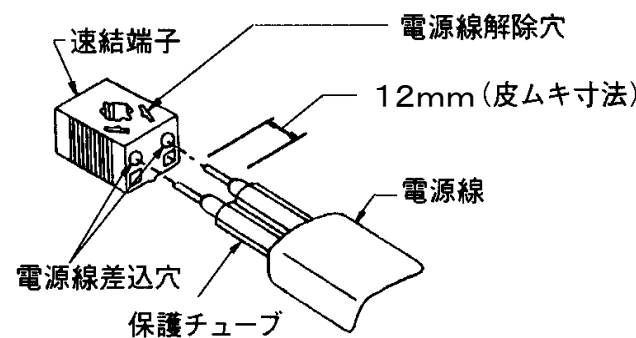
■45°を超える傾斜天井には取付けない。
指定角度より角度の大きい天井への取付けは、落下の原因



- (3) 本体に付いている落下防止紐を取付板側の紐引掛部に、引掛けて先端をペンチ等で曲げてください。



- (4) 電源線に保護チューブを通して速結端子に接続してください。



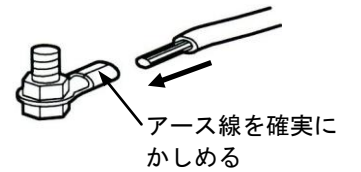
適合電線は、単線φ1.6、φ2.0

警告

- 電源線接続の際は、電源線を張った状態としない。接続不良による発熱で火災の原因
- 指定太さの電源線を指定長さに被覆を剥がし1本ずつ保護チューブを通して速結端子の奥まで差込む。
 - ・保護チューブの取付け忘れは、電源線が高温になり、感電・火災の原因
 - ・差込み不十分は接触不良により感電・火災の原因

- (5) アース線を器具のアースネジに接続してください。

※電気設備技術基準に準じてD種(第三種)接地工事を行ってください。



警告

■アース工事は電気設備の技術基準に従い行う(アース工事が不完全な場合は感電・火災の原因)

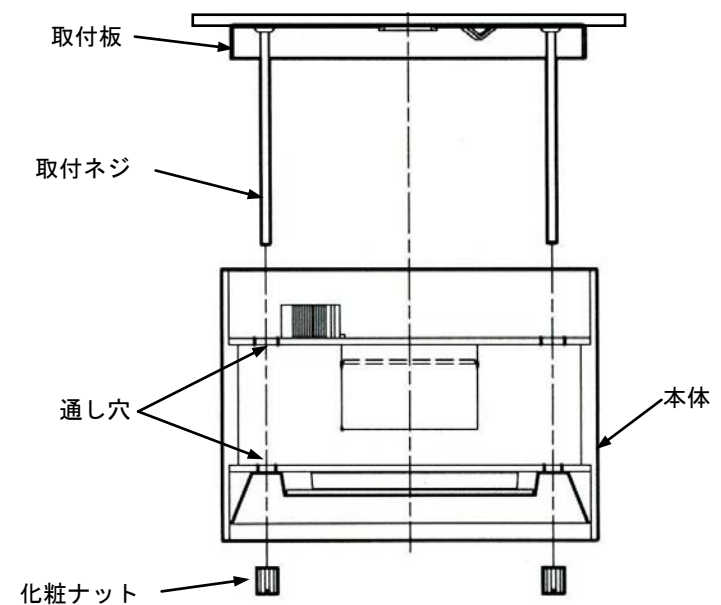
- (6) 本体を取付板に付いている取付ネジを通して、化粧ナット2個で確実に固定してください。

警告

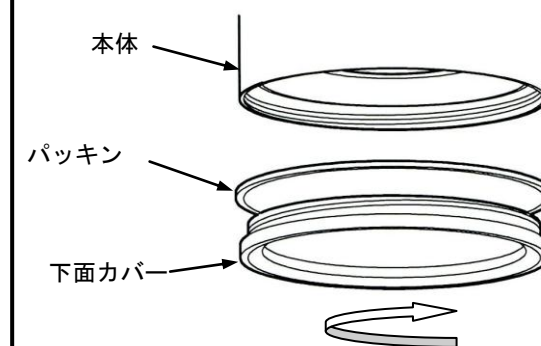
- 本体パッキン外周より大きな、背面より水のかからない平滑面に取付けてください。
- 本体パッキンと取付面の間をコーキングしてください。また、電源穴は内側よりコーキングしてください。
- 指定外取付けは、浸水による感電の原因となります。

注意

■器具取付けの際は、電源線を挟まない。感電・火災の原因



- (7) 下面カバーにパッキンが付いていることを確認して、本体にパッキンが確実に密着するまで締め込んでください。



注意

■下面カバーは真っ直ぐに締め込む。斜め取付け・不取付けは水・水気の浸入によりネジ破損・感電・落下の原因