

お客さまへ

ご使用前に、この「取扱説明書」を必ずお読みください。お読みになった後、大切に保存し、必要なときにお役立てください。



E769Z706H50  
M15-075

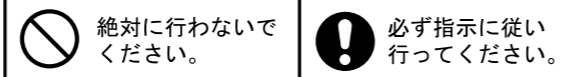
このたびは三菱照明器具をお買い上げいただき、ありがとうございました。

保管用

## 安全のために必ずお守りください

■誤った取扱いをしたときに生じる危険とその程度を、  
⚠警告 ⚠注意 の表示で区分して、説明しています。  
表示の意味は表中で説明しています。

図記号の意味は次のとおりです。



<b>⚠警告</b> 誤った取扱いをしたときに、死亡や重傷などに結びつく可能性のあるもの	
<b>禁止</b> 器具の改造や指定部品以外の交換はしない。 (火災・感電・落下の原因)	<b>禁止</b> 近接限度内にドアや、家具などの可燃物を近づけない。 (器具の照射面は高温になり、火災の原因)
<b>禁止</b> 器具のすき間や放熱穴に金属類を差し込まない。 (火災・感電の原因)	

<b>⚠注意</b> 誤った取扱いをしたときに、傷害または家屋・家財などの損害に結びつくもの	
<b>禁止</b> お客様自身で電気工事しない。電気工事士の資格が必要です。 (火災・感電の原因)	<b>禁止</b> 被照射物を約0.3m以内に近づけない (被照射物の変色・変形の原因)
<b>禁止</b> 器具の直下や近くにストーブなどの熱器具を置かない。 (過熱して火災の原因)	<b>厳守</b> 明るく安全にご使用いただくために半年に1回の保守・点検を行う。
<b>禁止</b> 光を直視しない。 (長時間直視すると目を痛める原因)	

- 照明器具には寿命があります。設置して8～10年経つと、外観に異常がなくても内部の劣化が進行しています。点検・交換をおすすめします。LED光源は寿命が来ても、暗くなりますが点灯し続けます。点灯出来るからといって継続して使用が可能というわけではありません  
※使用条件は周囲温度30℃、1日10時間点灯、年間3000時間点灯です。
- 周囲温度が高い場合・点灯時間が長い場合は寿命が短くなります。
- 3年に1回は工事店等の専門家による点検をお受けください。
- 点検せずに長時間使い続けると、まれに、発煙発火、感電などに至る恐れがあります。

### 器具の清掃

⚠警告 電源スイッチを切ってから行う。(感電の原因)

<器具のお手入れについて>  
器具の汚れは、柔らかい布をうすめた中性洗剤につけてよくしぼってから拭きとり、さらに洗剤成分が残らないようによくしぼった水拭き用の柔らかい布で仕上げてください。  
シンナー、ベンジン、みがき粉やたわし、熱湯、アルカリ性洗剤、薬品などは使用しないでください。

<レンズのお手入れについて>  
レンズはキズつきやすいのでメガネ拭き等、柔らかい布で拭いてください。  
液体(洗剤や薬品など)は、しみ、くもり等の原因になりますので、使用しないでください。

⚠警告  
点灯中及び消灯直後の器具には触らない。  
(高温のためやけどの原因)

### 保証について

- 無償修理  
照明器具の商品納入日より1年間、また照明器具に内蔵されているLED光源・電源ユニットは3年間です。
  - 無償提供  
LED光源・電源ユニットの故障による不点灯不具合につきましては、代替商品またはLED光源・電源ユニットを5年間無償提供させていただきます。
- ※保証期間と保証内容についての詳細はカタログを参照ください。

### お願い

- 点灯、消灯時に部品の収縮、膨張により、きしみ音が発生する場合がありますが、異常ではありません。
- LEDにはバラツキがあるため、器具内の個々のLEDや同一形名の器具でも発光色、明るさが異なる場合があります。ご了承ください。
- LED光源の交換はできません。交換の際は器具ごと交換ください。
- 壁面や床面等への照射距離が近い時や照射面によっては光ムラが気になる場合があります。ご了承ください。

### 異常時の処置

⚠警告  
煙が出たり、変な臭いがしたり、破損したなど異常を感じた場合は、すぐに電源スイッチを切る。  
(火災・感電の原因)

煙が出なくなるのを確認して、工事店または下記連絡先にご相談ください。

三菱電機株式会社 〒247-0056 神奈川県鎌倉市大船2-14-40

連絡先

三菱電機照明株式会社 ☎(0467) 41-2729 (営業本部)  
☎(0467) 41-2773 (品質保証部サービス課)

## 三菱LED照明器具

### LEDユニバーサルダウンライト

形名	EL-D2507N/2W	EL-D2507W/2W	EL-D2507WW/2W	EL-D2507L/2W(ビーム角:約20°)
	EL-D2507N/2K	EL-D2507W/2K	EL-D2507WW/2K	EL-D2507L/2K(ビーム角:約20°)
	EL-D2508N/2W	EL-D2508W/2W	EL-D2508WW/2W	EL-D2508L/2W(ビーム角:約33°)
	EL-D2508N/2K	EL-D2508W/2K	EL-D2508WW/2K	EL-D2508L/2K(ビーム角:約33°)

## 取扱説明書

- この製品は日本国内用ですので日本国外では使用できません。また、アフターサービスもできません。
- 電源周波数50Hz、60Hz共用形ですから、日本全国どこでも使用できます。

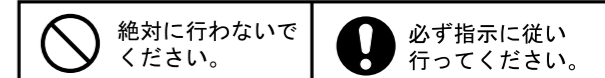
## 施工者さまへ

- 施工の前に、この「取扱説明書」を必ずお読みのうえ、正しく施工してください。
- 取付工事の後、必ずお客さまにお渡しください。

## 安全のために必ず守ること

■誤った取扱いをしたときに生じる危険とその程度を、  
⚠警告 ⚠注意 の表示で区分して説明しています。  
表示の意味は表中で説明しています。

図記号の意味は次のとおりです。



<b>⚠警告</b> 誤った取扱いをしたときに、死亡や重傷などに結びつく可能性のあるもの	
<b>禁止</b> 天井埋込み専用ですので天井直付けや壁面及び床面への取付けはしない。 (指定外の取付けは火災・落下の原因)	<b>禁止</b> 配線工事の際、電線の絶縁体にキズをつけない。 (絶縁不良により感電・火災の原因)
<b>禁止</b> 傾斜天井、補強のない天井には取付けない。 (火災・落下の原因)	<b>厳守</b> 適合の電源ユニットで使用する。 (適合電源ユニット以外での使用は、火災・感電・器具破損の原因)
<b>禁止</b> 引火する危険のある雰囲気を使わない。 (ガソリン、可燃性スプレー、シンナー、ラッカー、可燃性粉じんのある所で使わない。)(火災の原因)	<b>厳守</b> 施工は電気工事士の有資格者が電気設備の技術基準内線規程に従って行う。
<b>禁止</b> 器具取付けの際は電線を狭まない。 (絶縁不良により感電・火災の原因)	

## ⚠注意

誤った取扱いをしたときに、傷害または家屋・家財などの損害に結びつくもの

<b>禁止</b> 高温(35℃を超える)、高湿度(85%RHを超える)、粉じん、油煙の多い場所、強い振動・衝撃のある場所で使わない。 (落下・感電・火災の原因)	<b>禁止</b> 表示された電源電圧以外では使わない。 (火災・感電の原因)
<b>禁止</b> さびの出やすい場所、腐食性ガスが出る場所で使わない。 (劣化による落下の原因)	<b>禁止</b> 狭い箱のような中で使わない。また、器具を隠して使う場合は、放熱を妨げない。 (器具が過熱して火災の原因)
<b>禁止</b> 風呂場など水や湿気の多い場所で使わない。 (火災・感電の原因)	<b>禁止</b> 器具は乾燥不十分なクロス貼り・コンクリート面には取付けない。 (絶縁不良やさびより感電・落下の原因)
<b>禁止</b> 雨水のかかる場所で使わない。 (水気・湿気が入り感電の原因)	<b>厳守</b> 電源線は器具の外郭に直接触れさせない。 (過熱して火災の原因)
<b>禁止</b> 器具の外郭を天井内の造営材・ダクトに触れさせない。 (火災・感電の原因)	<b>厳守</b> 器具は指定の調光器と組み合わせて使う。 (器具が過熱して火災の原因)

### お願い

- 温泉地など、硫黄成分を含む腐食性ガスが発生する場所での使用はお避けください。光学特性等に不具合が発生する恐れがあります。
- 油煙のある場所では使わないでください。光学特性が低下する原因となります。
- 器具と半導体スイッチ式人感センサスイッチを組合せるとチラツキや騒音の発生、電源装置故障の恐れがあります。リレー接点式人感センサスイッチをご使用ください。
- 器具の周囲温度が5～35℃の範囲で使用してください。

		適合調光器	調光率		
		DFP2015	約25%～100% ※		
適合電源ユニット	周波数	定格電圧	消費電力	入力電流	LED光源寿命(光束維持率70%時)
EL-T0044	50/60Hz共用	AC100V	33.1W	0.334A	40,000h
		AC200V	32.4W	0.164A	
		AC242V	32.8W	0.138A	

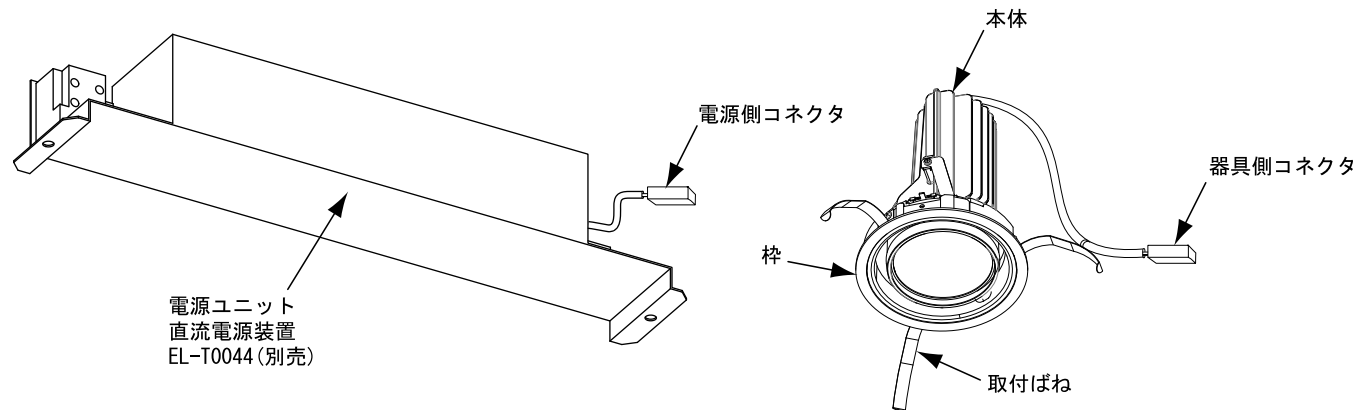
※ご使用の環境により調光率の下限値が変動する場合があります。

### ⚠注意

必ず、適合電源ユニット、適合調光器を組み合わせる  
(過熱して火災の原因)

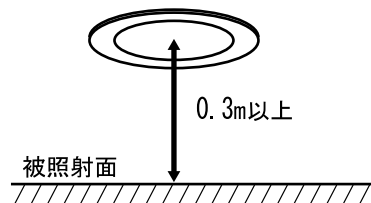
## 各部のなまえと取り付け方

**警告** 器具の取付けは取扱説明書に従い行う（不確実な取付けは、器具落下・感電・火災の原因）



### 警告

器具と被照射面は0.3m以上離してください。  
(被照射物の変色・変形の原因)



## 1. 取付前の確認

- 器具質量(約1.1kg)に十分耐えるよう取付部の強度を確保する。
  - 補強材を入れる場合、天井内で動かないよう固定する。
- 注) ロックウール等、柔らかい天井に取付ける場合、天井材破損、枠と天井面の隙間ができますので、天井上面と取付ばねの間に補強材を入れてください。不備があると落下の原因となります。

### 警告

器具の取付けは質量に耐える所に取付ける。  
(落下の原因)

## 2. 天井に埋込穴をあける

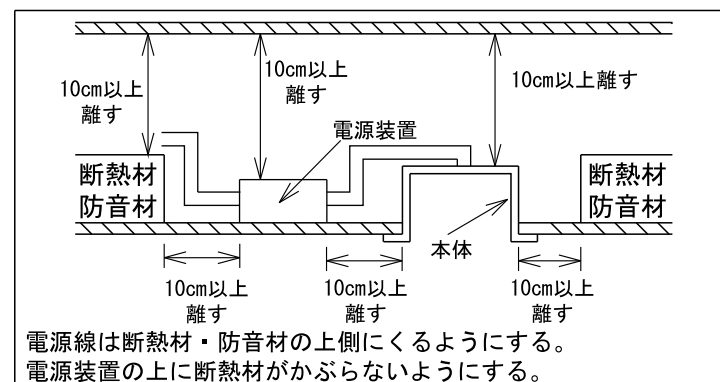
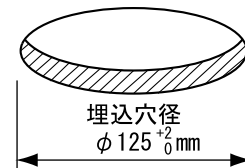
- 指定埋込穴径φ125mmに対して0~+2mmの範囲であける。
- 埋込穴をあける際は、専用工具を用いてあけてください。



### 警告

断熱材施工天井に取り付けない。  
(火災の原因)

取付可能天井厚 5~25mm



## 3. 本体と電源ユニットを接続する

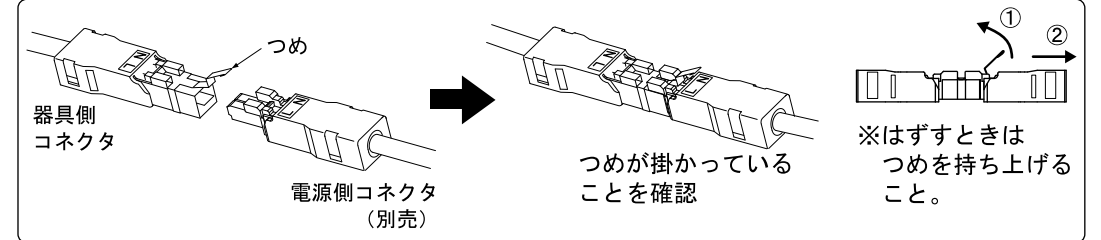
- 器具側コネクタと電源側コネクタを接続する。  
(電源線・信号線の接続は電源ユニットの取扱説明書をご確認ください。)

お願い 電源が入った状態でコネクタを抜き差ししないでください。  
また、電源が入った状態でコネクタ接続は点灯しません。コネクタを接続してから電源を入れてください。

### 警告

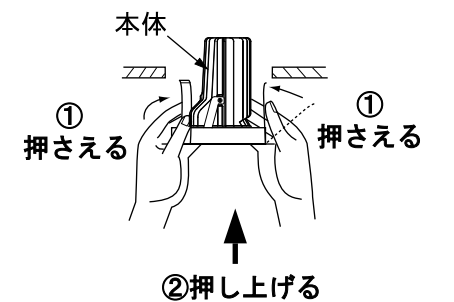
コネクタを確実に接続する。  
(接続が不完全な場合は、  
接触不良による発熱により  
火災の原因)

### コネクタの接続



## 4. 本体を埋込穴に入れる。

- (1) 天井埋込穴に電源ユニットを挿入する。
  - ・ 電源ユニットは天井裏の平らな所に反転、横転しないよう設置する。また、本体に接触しないようにする。
  - ・ 電源ユニットは木ねじ(客先手配)で固定することができます。
- (2) 取付ばね(3箇所)を本体側に押さえ、押し上げる。



- 本体を埋込穴に挿入する。

### 警告

- 器具の外郭が天井内の造営物、ダクトに触れない。  
(火災・感電の原因)
- 不完全取付は、器具落下の原因になります。
- 設置が不完全な場合、故障や火災の原因になります。

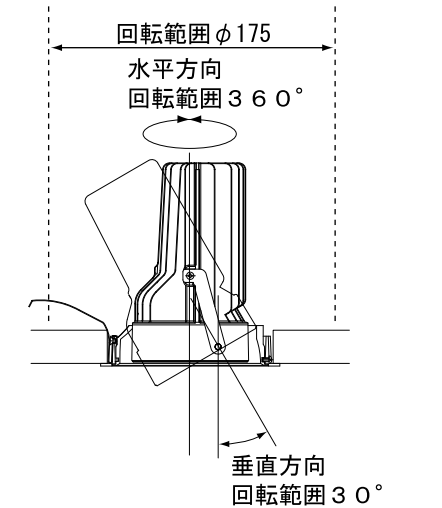
### 照射方向の調整について

照射方向を調節する場合は、枠を持って行ってください。  
指定範囲以上、無理に動かさないでください。

- 灯具の回転には器具埋込穴を中心にφ175が必要です。  
φ175以内に障害物(ダクト・造営材・電源ユニット等)が無い事を確認してください。

### 注意

- 照射方向の調整の際は、指等をはさまないように十分気をつけて行ってください。(けがの原因)



## 5. 器具のはずしかた

- (1) 枠をつかみ、ゆっくり下へ引き下げる。
  - (2) 取付ばねを矢印の方向へ押さえながら埋込穴から外す。
- 注) 無理に引き下げると天井材破損の恐れがあります。

