

## 仕様

定格電圧	周波数	入力電流	消費電力	ランプ定格寿命	適合ランプ (別売)	口金
100V	50/60Hz	0.21A	12.3W	40,000 時間	LED 電球 (LDA12L-G/100/S-A) × 1	E26

※適合ランプは裏面の「各部のなまえと取付けかた」に記載されている適合ランプのうちのいずれかをご使用ください。

## 器具の清掃



## 警告

器具の清掃は電源スイッチを切ってから行う。(感電の原因)



## 注意

点灯中や消灯直後は、高温のため器具およびランプに手や肌などを触れない。(やけどの原因)

<器具のお手入れについて>

器具の汚れがひどいときは、柔らかい布を使用量の目安まで水でうすめた台所用中性洗剤につけてよくしぼってから拭きとり、さらに洗剤成分が残らないようによくしぼった水拭き用の柔らかい布で仕上げてください。  
台所用中性洗剤は、原液のまま使用しないと、シンナー・ベンジン・みがき粉やたわし・熱湯・アルカリ性洗剤・薬品などは使用しないでください。

## 使用に関するご注意

・LEDにはバラツキがあるため、器具内の個々のLEDや同形状の器具でも発光色、明るさが異なる場合があります。予めご了承ください。

## 保証について

・保証期間は、お買上げ日から1年です。  
詳細は弊社カタログをご参照ください。※使用条件は周囲温度30℃、1日10時間点灯、年間3000時間点灯です。(JIS C 8105-1 解説による。)  
・当社は、この照明器具の補修用性能部品を製造打切後6年保有しています。  
補修用性能部品とは、その製品の機能を維持するために必要な部品です。

## 異常時の処置



## 警告

煙が出たり、変な臭いがしたり、破損したなど異常を感じた場合は、すぐに電源スイッチを切る。(火災・感電の原因)  
煙が出なくなるのを確認して、工事店または下記連絡先にご相談ください。

## ご相談窓口・修理窓口のご案内 (家電品)

取扱い・修理のご相談は、まず  
お買上げの販売店・施工者・設備業者へ

●お買上げの販売店にご依頼できない場合  
(転居や贈答品など)は、  
**各窓口** へお問い合わせください。

## ■お問合せ窓口におけるお客様の個人情報のお取り扱いについて

三菱電機株式会社は、お客様からご提供いただきました個人情報は、下記のとおり、お取り扱いします。

- お問合せ (ご依頼) いただいた修理・保守・工事および製品のお取り扱いに関連してお客様よりご提供いただいた個人情報は、本目的ならびに製品品質・サービス品質の改善、製品情報のお知らせに利用します。
- 上記利用目的のために、お問合せ (ご依頼) 内容の記録を残すことがあります。
- あらかじめお客様からご了解をいただいている場合および下記の場合を除き、当社以外の第三者に個人情報を提供・開示することはありません。  
①上記利用目的のために、弊社グループ会社・協力会社などに業務委託する場合。  
②法令等の定める規定に基づく場合。
- 個人情報に関するご相談は、お問合せをいただきました窓口にご連絡ください。

## ご相談窓口 家電品の購入相談・取扱い方法

受付時間365日24時間

## ●三菱電機照明(株) 照明技術相談センター

フリーダイヤル  
(照明器具) **0120-348-027** (無料)

フリーコール  
(ランプ) **0120-232-288** (無料)

〒247-0056 神奈川県鎌倉市大船 2-14-40

■ご相談対応 平日 9:00~17:00  
(土・日・祝及び弊社休日以外)

■上記時間帯以外のご相談(受付のみ) ●三菱電機お客さま相談センター  
フリーダイヤル **0120-139-365** (無料)  
いつもサンキュー 3 6 5日

携帯電話・PHSの場合  
三菱電機お客さま相談センター **0570-077-365** (有料)

## 修理窓口 家電品の修理の問合せ・修理の依頼

受付時間365日24時間

## ●三菱電機修理受付センター

フリーダイヤル  
**0120-56-8634** (無料)

パソコン・スマートフォン  
**http://www.melsc.co.jp**

フィーチャーフォン  
空メールの送り先: **fc8634@melsc.jp**  
または2次元コードからアクセス。  
URLをメール返信します。



携帯電話・PHSの場合

ナビダイヤル **TEL 0570-01-8634** (有料)

ナビダイヤル **FAX 0570-03-8634** (有料)

●所在地、電話番号などについては変更になることがありますので、あらかじめご了承ください。  
●電話番号をお確かめのうえ、お間違えのないようにおかけください。

S18A

取扱い・修理のご相談は、まず  
お買上げの販売店・施工者・設備業者へ

三菱電機株式会社  
三菱電機照明株式会社  
〒247-0056 神奈川県鎌倉市大船 2-14-40

ご相談窓口 照明技術相談センター  
フリーダイヤル **0120-348-027** (無料)  
受付時間 9時~17時 (土・日・祝日は除く)  
FAX (0467) 46-8861

お買上げの販売店等にご依頼できない場合は、ご相談窓口へお問い合わせください。

## 保存用



## 三菱 LED 照明器具

LED 小形ペンダント

形名 EL-PE2603C



このたびは三菱照明器具をお買い上げいただきましてありがとうございます。

・この製品は、日本国内用に設計されていますので、国外では使用できません。  
また、アフターサービスもできません。

This appliance is designed for use in Japan only and can not be used in any other country.  
No servicing is available outside of Japan.

## 取扱説明書

## 施工者さまへ

・施工の前に、この「取扱説明書」を必ずお読みのうえ、正しく施工してください。  
・取付工事の後、必ずお客さまにお渡しください。

## 安全のために必ず守ること

・取扱いを誤った場合に発生が想定される危害・損害の程度を次の区分で説明しています。

**警告** 取扱いを誤った場合、使用者が死亡または重傷を負うことが想定される危害の程度

**注意** 取扱いを誤った場合、使用者が軽傷を負うことが想定されるか、または物的損害の発生が想定される危害・損害の程度

図記号の意味は次のとおりです。

**禁止** 絶対に行わないでください。  
**厳守** 必ず指示に従ってください。

## 警告

禁止	引火する危険のある雰囲気を使わない。 (ガソリン・可燃性スプレー・シンナー・ラッカー・可燃性粉じんのある所で使わない。)(火災の原因)	禁止	表示された電源電圧以外では使わない。 (火災・感電の原因)
	器具取付けの際は電線を挟まない。 (絶縁不良により感電・火災の原因)		天井面取付専用器具です。竿ぶち天井、補強のない天井、斜め天井には取付けない。(落下の原因)
	配線工事の際、電線の絶縁体にキズをつけない。 (絶縁破壊により感電・火災の原因)		施工は電気工事士の有資格者が「電気設備の技術基準」・「内線規程」に従う。
	電源線接続の際は、電源線を張った状態としない。 (接続不良による発熱で火災の原因)		電源の接続は取扱説明書に従う。 (接続が不完全な場合は、接続不良により火災の原因)
厳守	高温 (35℃を超える)、高湿度 (85%RH を超える)、粉じん、油煙の多い場所、強い衝動・衝撃のある場所では使わない。 (落下・感電・火災の原因)	厳守	器具の取付けは取扱説明書に従う。 (不確実な取付けは、落下・火災・感電の原因)
	風呂場など、湿気が多い場所で使わない。(火災・感電の原因)		電源線接続の際は、指定太さの電源線を指定長さに被覆を剥がし1本ずつ電源線差込穴の奥まで差込む。 (差込み不十分は接触不良により感電・火災の原因)

## 注意

禁止	さびの出やすい場所、腐食性ガスが出る場所で使わない。 (劣化による落下の原因)	禁止	器具取付面 (クロス貼り・コンクリート) が乾燥不十分の場所に取付けない。(絶縁不良や錆により、感電・落下の原因)	
	調光器 (ライトコントローラー) との併用はしない。 (火災・感電の原因)		厳守	電気工事の際は、電源を切る。 (感電の原因)
	雨水のかかる場所で使わない。(水気・湿気が入り感電の原因)			セードを真っ直ぐに取付ける。 (斜め取付け・不完全な取付けは、落下の原因)
厳守	板厚の薄い所や強度的に不十分な所に取付けない。 (落下の原因)	厳守		

## お願い

・周囲温度は 5 ~ 35℃ の範囲でご使用ください。  
・温泉地など、腐食性ガスが発生する場合での使用はお避けください。光学特性等に不具合が発生することがあります。

# お客さまへ

ご使用前に、この「取扱説明書」を必ずお読みください。お読みになった後、大切に保存し、必要なときにお役立てください。

## 警告

禁止	お客さま自身で電気工事はしない。電気工事士の資格が必要です。(火災・感電の原因)	禁止	引火する危険のある雰囲気を使わない。(火災の原因)
	器具の改造や指定部品以外の交換はしない。(火災・感電・落下の原因)		器具表示の指定 W (ワット) 数を超えるランプは使用しない。(過熱して火災の原因)
	器具を布や紙などで覆わない。(可燃物をかぶせて使うと火災の原因)		ランプに塗料などを塗らない。(ランプが過熱、破損してけがの原因)
	器具のすき間や放熱穴に金属類を差し込まない。(火災・感電の原因)		白熱ランプ、電球形蛍光灯を使用しない。(火災の原因)
	器具の直下や近くにストーブなどの電熱器を置かない。(過熱して火災の原因)		煙が出たり、変な臭いがしたり、破損したなど異常を感じた場合は、すぐに電源スイッチを切る。(火災・感電の原因)
		厳守	

## 注意

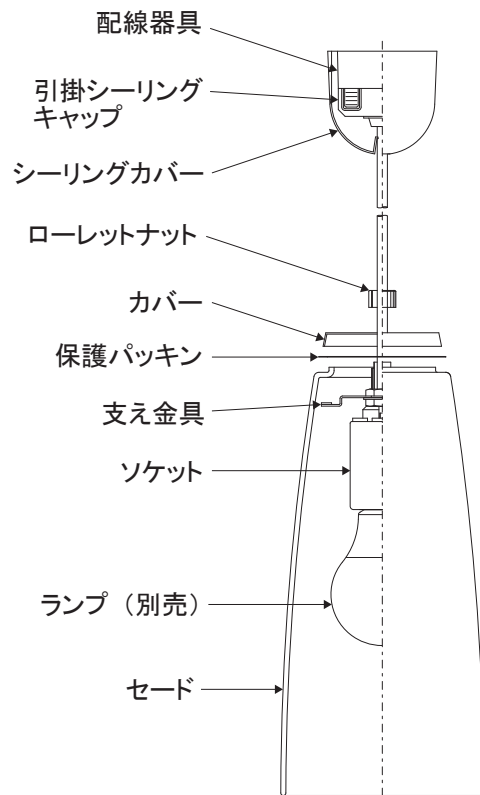
禁止	LED の光を直視しない。(長時間直視すると目を痛める原因)	厳守	明るく安全にご使用いただくために半年に 1 回の保守・点検を行う。(発火・感電・落下の原因)
	点灯中や消灯直後は、高温のため器具およびランプに手や肌などを触れない。(やけどの原因)		不具合があったら、そのまま使用しないで工事店または電気店に修理を依頼する。
	ランプのバルブ、口金部分を強くねじらない。(バルブの破損によりけがの原因)		使用済みのランプは割らずに廃棄する。(ランプを割ると破片が飛散し、けがの原因)
<p>・照明器具には寿命があります。設置して8~10年経つと、外観に異常がなくても内部の劣化が進行しています。点検・交換をおすすめします。LED光源は寿命が来ても、暗くなりますが点灯し続けます。点灯出来るからといって継続して使用が可能というわけではありません。</p> <p>※使用条件は周囲温度 30℃、1日 10 時間点灯、年間 3000 時間点灯です。(JIS C 8105-1 解説による。)</p>		<p>・周囲温度が高い場合・点灯時間が長い場合は寿命が短くなります。</p> <p>・3年に1回は工事店等の専門家による点検をお受けください。</p> <p>・点検せずに長期間使用し続けると、まれに、発煙・発火・感電などに至る恐れがあります。</p>	

### 各部のなまえと取付けかた

この図は一部省略、抽象化してあります。

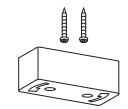
## 警告

器具の取付けは取扱説明書に従い行う。(不確実な取付けは、器具落下・感電・火災の原因)



#### 【付属品】

配線器具 (木ねじ付)

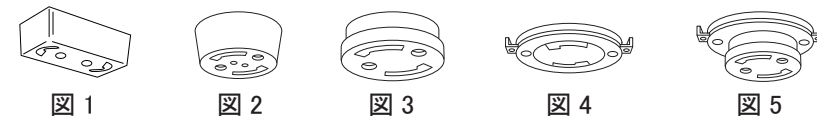


#### 【適合ランプ】

- LED 電球 (LDA12L-G/100/S-A)
- LED 電球 (LDA11N-G/100/S-A)
- LED 電球 (LDA7L-G/60/S-A)
- LED 電球 (LDA6N-G/60/S-A)
- LED 電球 (LDA4L-G/40/S-A)
- LED 電球 (LDA4N-G/40/S-A)
- LED 電球 (LDT7L-G/60/S)
- LED 電球 (LDT6N-G/60/S)

## 器具を取付ける前に

天井に下図のような配線器具が付いているか確認してください。付いていない場合、電気工事店に依頼してください。

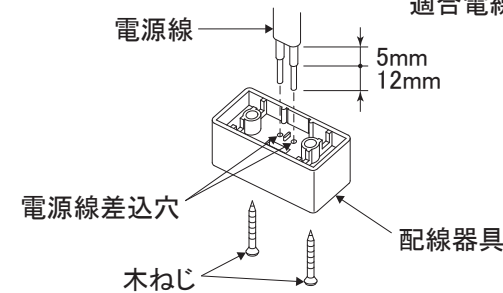


## 1 電源線の接続

<配線器具が付いていない場合>

- 配線器具の電源線差込穴に電源線を確実に差込んでください。
- 付属の木ねじ 2 本で配線器具をしっかり天井に取り付けてください。

適合電線：単線φ1.6 または φ2.0



## 注意

・電気工事の際は、電源を切る。(感電の原因)

## 警告

・指定太さの電源線を指定長さに被覆を剥がし 1 本ずつ電源線差込穴の奥まで差込む。(差込み不十分は接触不良により感電・火災の原因)

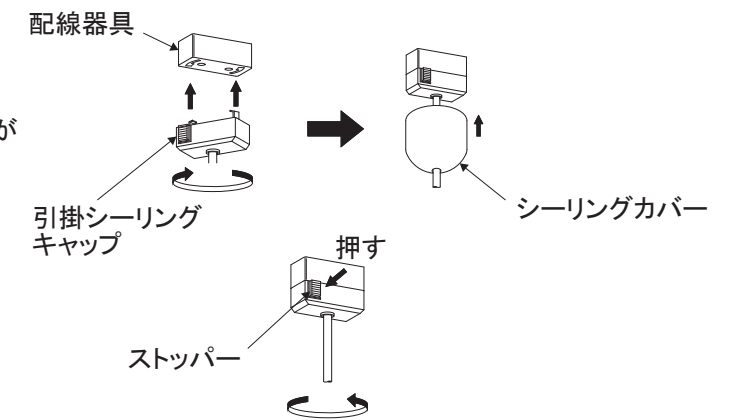
## 注意

・板厚の薄い所や強度的に不十分な所に取付けない。(落下の原因)

## 2 器具の取付け

<配線器具が付いている場合>

- 配線器具に引掛シーリングキャップをカチッと音がするまで右に回してください。
- シーリングカバーを天井まで押し上げてください。

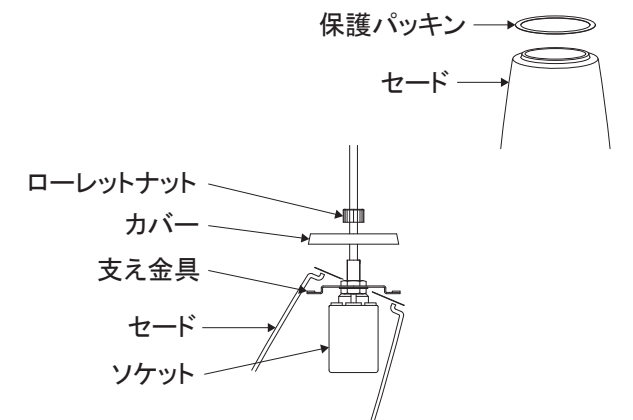


<器具のはずしかた>

- 引掛シーリングキャップのストッパーを押しながら左方向に回してください。

## 3 セード・ランプの取付け

- ローレットナットを外し、カバーを上にはずしてください。
- セードの上部に保護パッキンを載せてください。
- セードを斜めにして支え金具に片方ずつ入れて載せてください。
- カバーを下げてローレットナットで締めつけ、セードを固定してください。
- ランプをセードの下から入れて、ソケットにねじ込んで確実に固定してください。



## 警告

・器具表示の指定 W (ワット) 数を超えるランプは使用しない。(過熱して火災の原因)

・ランプに塗料などを塗らない。(ランプが過熱、破損してけがの原因)

## 注意

・セードを真っ直ぐに差し込む。(斜め取付け・不完全な取付けは、落下の原因)

・ランプのバルブ、口金部分を強くねじらない。(バルブの破損によりけがの原因)

・点灯中や消灯直後は、高温のため器具およびランプに手や肌などを触れない。(やけどの原因)

・使用済みのランプは割らずに廃棄する。(ランプを割ると破片が飛散し、けがの原因)