

仕様

定格電圧	周波数	入力電流	消費電力	ランプ定格寿命	適合ランプ（別売）	口金
100V	50/60Hz	0.13A	7.6W	40,000 時間	LED 電球（LDA8L-G-E17/60/S）×1	E17

※適合ランプは裏面の「各部のなまえと取付けかた」に記載されている適合ランプのうちのいずれかをご使用ください。

器具の清掃

＜器具のお手入れについて＞

器具の汚れは、柔らかい布をぬるま湯か、うすめた中性洗剤につけてよくしぼってから拭きとってください。
シンナー、ベンジン、みがき粉やたわし、熱湯、アルカリ性洗剤、薬品などは使用しないでください。



警告

器具の清掃は電源スイッチを切ってから行う。
（感電の原因）



注意

点灯中や消灯直後は、高温のため器具およびランプに手や肌などを触れない。（やけどの原因）

使用に関するご注意

■LEDにはパルクがあるため、器具内の個々のLEDや同形状の器具でも発光色、明るさが異なる場合があります。予めご了承ください。

保証について

■保証期間は、お買上げ日から1年です。詳細は弊社カタログをご参照ください。※使用条件は周囲温度30℃、1日10時間点灯、年間3000時間点灯です。（JIS C 8105-1 解説による。）
■当社は、この照明器具の補修用性能部品を製造打切後6年保有しています。補修用性能部品とは、その製品の機能を維持するために必要な部品です。

異常時の処置



警告

煙が出たり、変な臭いがしたり、破損したなど異常を感じた場合は、すぐに電源スイッチを切る。（火災・感電の原因）
煙が出なくなるのを確認して、工事店または下記連絡先にご相談ください。

ご相談窓口・修理窓口のご案内（家電品）

取扱い・修理のご相談は、まずお買上げの販売店へ

●お買上げの販売店にご依頼できない場合（転居や贈答品など）は、**各窓口**へお問い合わせください。

■お問合せ窓口におけるお客様の個人情報のお取り扱いについて

三菱電機株式会社は、お客様からご提供いただきました個人情報は、下記のとおり、お取り扱いします。

- お問合わせ（ご依頼）いただいた修理・保守・工事および製品のお取り扱いに関連してお客様よりご提供いただいた個人情報は、本目的ならびに製品品質・サービス品質の改善、製品情報のお知らせに利用します。
- 上記利用目的のために、お問合わせ（ご依頼）内容の記録を残すことがあります。
- あらかじめお客様からご了解をいただいている場合および下記の場合を除き、当社以外の第三者に個人情報を提供・開示することはありません。
 - 上記利用目的のために、弊社グループ会社・協力会社などに業務委託する場合。
 - 法令等の定める規定に基づく場合。
- 個人情報に関するご相談は、お問合わせをいただきました窓口にご連絡ください。

ご相談窓口 家電品の購入相談・取扱い方法

受付時間365日24時間

●三菱電機お客さま相談センター

いつもサンキュー 365日

フリーコール **0120-139-365**（無料）

■ご相談対応 平日 9:00~19:00
土・日・祝・弊社休日 9:00~17:00
上記以外の時間は受付のみ可能です。
〒154-0001 東京都世田谷区池尻 3-10-3

携帯電話・PHSの場合

TEL **0570-077-365**（有料）FAX **0570-088-365**（有料）フリーコール・ナビダイヤルをご利用いただけない場合は
TEL 03-3414-9655 FAX 03-3413-4049

修理窓口 家電品の修理の問合せ・修理の依頼

受付時間365日24時間

●三菱電機修理受付センター

フリーダイヤル **0120-56-8634**（無料）インターネット **http://www.melsc.co.jp**

携帯電話サイト 空メールの送り先: **fc8634@melsc.jp**
または2次元コードからアクセス。URLをメール返信します。



携帯電話・PHSの場合

TEL **0570-01-8634**（有料）FAX **0570-03-8634**（有料）

●所在地、電話番号などについては変更になることがありますので、あらかじめご了承ください。
●電話番号をお確かめのうえ、お間違えのないようにおかけください。

三菱電機株式会社
三菱電機照明株式会社

〒247-0056 神奈川県鎌倉市大船 2-14-40
☎(0467)41-2729（営業本部）
☎(0467)41-2773（品質保証部サービス課）

K15A



三菱 LED 照明器具

LED 小形ペンダント

形名 EL-PE1711C/PWRD



このたびは三菱照明器具をお買い上げいただきましてありがとうございます。

■この製品は、日本国内用に設計されていますので、国外では使用できません。
また、アフターサービスもできません。
This appliance is designed for use in Japan only and can not be used in any other country.
No servicing is available outside of Japan.

取扱説明書

施工者さまへ

○施工の前に、この「取扱説明書」を必ずお読みのうえ、正しく施工してください。
○取付工事の後、必ずお客さまにお渡しください。

安全のために必ず守ること

■取扱いを誤った場合に発生が想定される危害・損害の程度を次の区分で説明しています。

図記号の意味は次のとおりです。



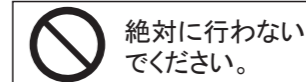
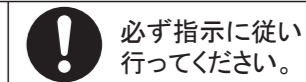
警告

取扱いを誤った場合、使用者が死亡または重傷を負うことが想定される危害の程度



注意

取扱いを誤った場合、使用者が軽傷を負うことが想定されるか、または物的損害の発生が想定される危害・損害の程度

絶対に行わない
てください。必ず指示に従い
行ってください。

警告

引火する危険のある雰囲気では使わない。
（ガソリン・可燃性スプレー・シンナー・ラッカー・可燃性粉じんのある所で使わない。）（火災の原因）
器具取付けの際は電線を挟まない。
（絶縁不良により感電・火災の原因）
配線工事の際、電線の絶縁体にキズをつけない。
（絶縁破壊により感電・火災の原因）

施工は電気工事士の有資格者が「電気設備の技術基準」・「内線規程」に従い行う。
器具の取付けは取扱説明書に従い行う。
（不確実な取付けは、落下・火災・感電の原因）



注意

高温（35℃を超える）、粉じん、強い振動・衝撃のある場所では使わない。（落下・感電・火災の原因）
さびの出やすい場所、腐食性ガスが出る場所で使わない。
（劣化による落下の原因）
風呂場など、湿気の多い場所で使わない。（火災・感電の原因）
電源は表示された電源電圧以外では使わない。
（火災・感電の原因）
調光専用ランプ以外は、調光器（ライトコントローラー）との併用はしない。（火災・感電の原因）
雨水のかかる場所で使わない。（水気・湿気が入り感電の原因）
天井面（ライティングダクト）取付専用器具です。
竿ぶち天井、補強のない天井、斜め天井には取付けない。
（落下の原因）

板厚の薄い所や強度的に不十分な所に取付けない。（落下の原因）
器具取付面（クロス貼り・コンクリート）が乾燥不十分な場所に取付けない。（絶縁不良や錆により、感電・落下の原因）

ダクトプラグをライティングダクトに確実にはめる。
（不完全な取付けは、落下の原因）
電気工事の際は、電源を切る。
（感電の原因）
セードを正しく取付ける。
（不完全な取付けは、落下の原因）
コードが保持具で確実に固定されているか確認する。
（固定が不完全な場合、落下の原因）

お願い

■周囲温度は5～35℃の範囲でご使用ください。
■温泉地など、腐食性ガスが発生する場合での使用はお避けください。光学特性等に不具合が発生することがあります。

お客さまへ

ご使用前に、この「取扱説明書」を必ずお読みください。お読みになった後、大切に保存し、必要なときにお役立てください。

警告

禁止	器具の改造や指定部品以外の交換はしない。 (火災・感電・落下の原因)	厳守	器具の清掃は電源スイッチを切ってから行う。 (感電の原因)
	器具を布や紙などで覆わない。 (可燃物をかぶせて使うと火災の原因)		煙が出たり、変な臭いがしたり、破損したなど異常を感じた場合は、すぐに電源スイッチを切る。(火災・感電の原因)
	器具のすき間や放熱穴に金属類を差し込まない。 (火災・感電の原因)		
	引火する危険のある雰囲気を使わない。(火災の原因)		

注意

禁止	お客さま自身で電気工事はしない。電気工事士の資格が必要です。(火災・感電の原因)	厳守	器具表示の指定 W (ワット) 数を超えるランプは使用しない。 (過熱して火災の原因)
	LED の光を直視しない。(長時間直視すると目を痛める原因)		ランプに塗料などを塗らない。 (ランプが過熱、破損してけがの原因)
	点灯中や消灯直後は、高温のため器具およびランプに手や肌などを触れない。(やけどの原因)		白熱ランプ、電球形蛍光灯を使用しない。(火災の原因)
	器具の直下及び付近にストーブなど高温になるものを置かない。(過熱して火災の原因)		明るく安全にご使用いただくために半年に1回の保守・点検を行う。

■照明器具には寿命があります。設置して8～10年経つと、外観に異常がなくても内部の劣化が進行しています。点検、交換をおすすめします。LED光源は寿命が来ても、暗くなりますが点灯し続けます。点灯出来るからといって継続して使用が可能というわけではありません。
※使用条件は周囲温度 30℃、1日10時間点灯、年間3000時間点灯です。(JIS C 8105-1 解説による。)

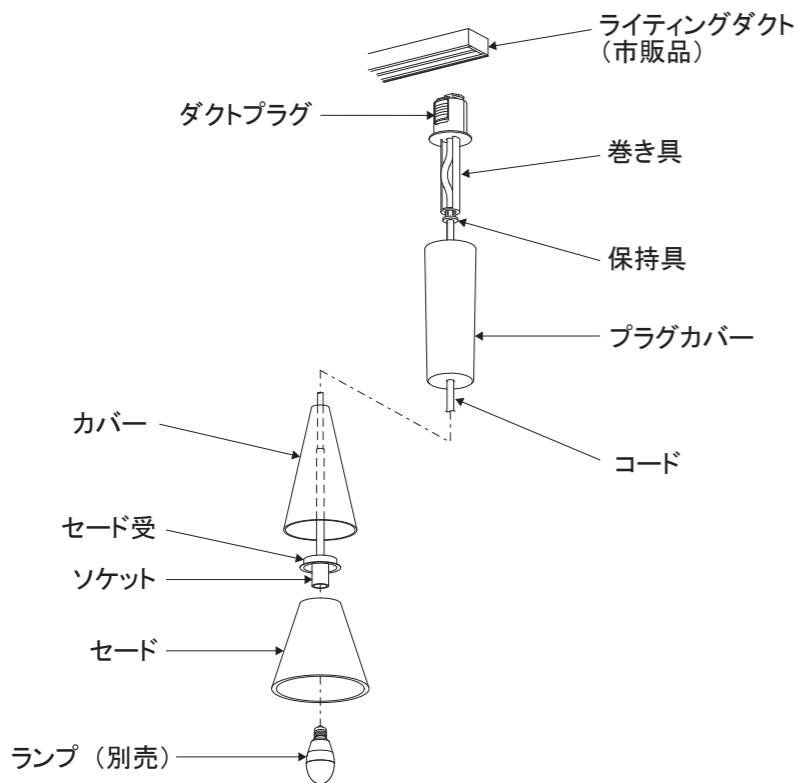
■周囲温度が高い場合・点灯時間が長い場合は寿命が短くなります。
■3年に1回は工事店等の専門家による点検をお受けください。
■点検せずに長期間使い続けると、まれに、発煙・発火・感電などに至る恐れがあります。

各部のなまえと取付けかた

警告

器具の取付けは取扱説明書に従い行う。(不確実な取付けは、器具落下・感電・火災の原因)

この図は一部省略、抽象化してあります。



【適合ランプ】

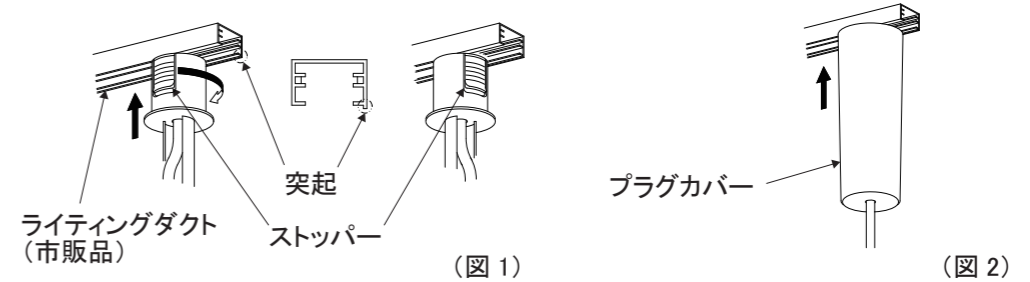
- LED 電球 (LDA8L-G-E17/60/S)
- LED 電球 (LDA8N-G-E17/60/S)
- LED 電球 (LDA5L-G-E17/40/S)
- LED 電球 (LDA5N-G-E17/40/S)
- LED 電球 (LDA4L-G-E17/40/S-PS)
- LED 電球 (LDA4N-G-E17/40/S-PS)
- LED 電球 (LDA5L-G-E17/40/D/S) 調光可
- LED 電球 (LDA5N-G-E17/40/D/S) 調光可

1 器具の取付け

- プラグカバーを下げてください。
- ダクトプラグのストッパーをライティングダクトの突起の出ている側に合わせて押し当てながら右にカチッと音がするまで 90° 回転させて取付けてください。(図 1)
- 軽く左にひねりストッパーが効いている(掛かっている)ことを確認してください。
- プラグカバーを押し上げてください。(図 2)

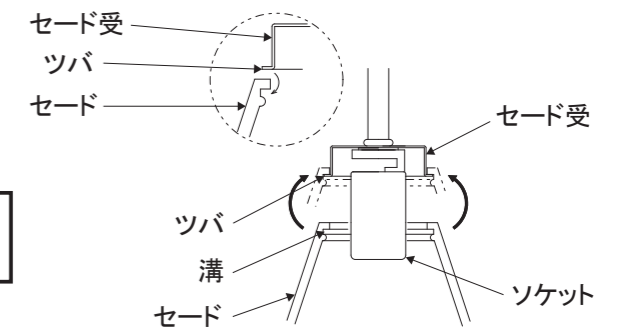
注意

- 電気工事の際は、電源を切る。(感電の原因)
- 天井面(ライティングダクト)取付専用器具です。指定方向以外の取付けはしない。(落下の原因)
- ダクトプラグをライティングダクトに確実にはめる。(不完全な取付けは、落下の原因)



2 セード・ランプの取付け

- カバーを持ち上げて、セードをセード受のツバに嵌め込んでください。



注意

- セードを正しく取付ける。(不完全な取付けは、落下の原因)

- カバーを静かにセードの上に乗せてください。
- ランプをセードの下から入れて、ソケットにねじ込んで確実に固定してください。

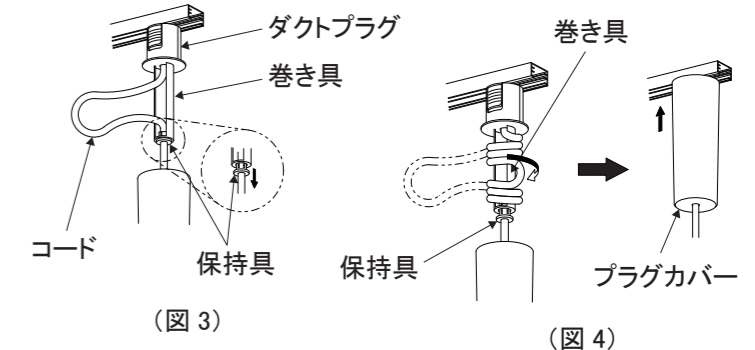
注意

- ランプのバルブ、口金部分を強くねじらない。(バルブの破損によりけがの原因)
- 器具表示の指定 W (ワット) 数を超えるランプは使用しない。(過熱して火災の原因)
- ランプに塗料などを塗らない。(ランプが過熱、破損してけがの原因)
- 点灯中や消灯直後は、高温のため器具およびランプに手や肌などを触れない。(やけどの原因)
- 使用済みのランプは分解せずに廃棄する。(ランプを割ると破片が飛散し、けがの原因)

3 コードの長さ調節のしかた

コード長さの調節可能範囲は40cmまで

- プラグカバーを下げてください。
 - 保持具を押し上げながらコードを上下に調節してください。
 - 位置が決まりましたら保持具を引き下げて確実にコードを固定してください。(図 3)
 - コードを巻き具に巻き付けてください。(図 4)
- コードは外側から内側に巻き付けるように巻いて、最後の部分を押しえながらプラグカバーを押し上げてください。



注意

- コードが保持具で確実に固定されているか確認する。(固定が不完全な場合は、落下の原因)