

お客さまへ

ご使用前に、この「取扱説明書」を必ずお読みください。お読みになった後、大切に保存し、必要なお役立てください。

E769Z982G02 E769Z982H51

このたびは三菱照明器具をお買い上げいただきありがとうございました。

安全のために必ずお守りください

■誤った取扱いをしたときに生じる危険とその程度を△警告、△注意の表示で区分して説明しています。表示の意味は表中で説明しています。

図記号の意味は次のとおりです。

- ⊘ 絶対に行わないでください。
- ⚠ 必ず指示に従ってください。

保管用

⚠ 警告 誤った取扱いをしたときに、死亡や重傷などに結びつく可能性があるもの	
⊘ 禁止	<p>器具の改造や指定部品以外の交換はしない。 (火災・感電・落下の原因)</p> <p>器具を布や紙などで覆わない。 (可燃物をかぶせて使うと火災の原因)</p>
⊘ 禁止	<p>器具のすき間や放熱穴に金属類を差し込まない。 (火災・感電の原因)</p> <p>引火する危険のある雰囲気を使わない。 (火災の原因)</p>

⚠ 注意 誤った取扱いをしたときに、軽傷または家屋・家財などの損害に結びつくもの	
⊘ 禁止	<p>お客さま自身で電気工事はしない。電気工事士の資格が必要です。 (火災・感電の原因)</p> <p>器具の真下や近くにストーブなどの熱器具を置かない。 (過熱して火災の原因)</p>
⊘ 禁止	<p>LEDの光を直視しない。 (長時間直視すると目を痛める原因)</p>
⚠ 厳守	<p>明るく安全にご使用いただくために半年に1回の保守・点検を行う。</p>

- 照明器具には寿命があります。設置して8～10年経つと、外観に異常がなくても内部の劣化が進行しています。点検・交換をおすすめします。LED光源は寿命が来ても、暗くなりますが点灯し続けます。点灯出来るからといって継続して使用が可能というわけではありません。
 - 周囲温度が高い場合・点灯時間が長い場合は寿命が短くなります。
 - 3年に1回は工事店等の専門家による点検をお受けください。
 - 点検せずに長時間使用し続けると、まれに発煙・発火・感電などに至る恐れがあります。
- ※ 使用条件は周囲温度30℃、1日10時間点灯、年間3000時間点灯です。

器具の清掃	⚠ 警告 電源スイッチを切ってから行う (感電の原因)
<p><器具のお手入れについて> 器具の汚れがひどいときは、柔らかい布を使用量の目安まで水でうすめた台所用中性洗剤につけてよくしぼってから拭きとり、さらに洗剤成分が残らないようによくしぼった水拭き用の柔らかい布で仕上げてください。台所用中性洗剤は、原液のまま使用しないと、シンナー、ベンジン、みがき粉やたわし、熱湯、アルカリ性洗剤、薬品などは使用しないでください。</p> <p><カバーのお手入れについて> カバーはキズつきやすいのでメガネ拭き等柔らかい布で拭いてください。</p>	<p>●防水を目的に使用しているゴムパッキンは使用環境によって劣化が早まり、防水性能が低下する場合がありますので、定期的な点検をおすすめします。</p>
	⚠ 注意 点灯中及び消灯直後の器具には触らない。(高温のためやけどの原因) 清掃の際は手袋を着用する。(けがの原因)

知っておいていただきたいこと
○点灯、消灯時にカバー、本体の収縮・膨張により、きしみ音が発生する場合がありますが、異常ではありません。

- 使用に関するご注意**
- LEDにはバラツキがあるため、器具内の個々のLEDや同形状の器具でも発光色、明るさが異なる場合があります。予めご了承ください。
 - LED光源の交換はできません。交換の際は器具ごと交換してください。
 - 壁面や床面等への照射距離が近い時や照射面によっては光ムラが気になる場合があります。ご了承ください。
 - 器具ごとに壁面照射部の色味が異なる場合があります。ご了承ください。

保証について
■無償修理
照明器具の商品納入日より1年間、また照明器具に内蔵されているLED光源・電源ユニットは3年間です。
※ 詳細はカタログを参照ください。

異常時の処置 **⚠ 警告**
煙が出たり、変な臭いがしたり、破損したなど異常を感じた場合はすぐに電源スイッチを切る。(火災・感電の原因)
煙が出なくなるのを確認して、工事店または下記連絡先にご相談ください。

この説明書は、再生紙を使用しています。

取扱い・修理のご相談は、まずお買い上げの販売店・施工者・設備業者へ

三菱電機株式会社
三菱電機照明株式会社
〒247-0056 神奈川県鎌倉市大船 2-14-40

☎ 相談窓口 照明技術相談センター
☎ 0120-348-027 (無料)
受付時間 9時～17時 (土・日・祝日は除く)
FAX (0467) 46-8861

お買い上げの販売店等にご依頼できない場合は、ご相談窓口へお問い合わせください。



三菱 LED 照明器具

LED ブラケット(防雨形)

形名 EL-V0301L EL-V0301N

取扱説明書

- この製品は日本国内用ですので日本国外では使用できません。またアフターサービスもできません。
- 電源周波数50Hz、60Hz共用形ですから、日本全国どこでも使用できます。

施工者さまへ

- 施工の前に、この「取扱説明書」を必ずお読みのうえ、正しく施工してください。
- 取付工事の後、必ずお客さまにお渡しください。

安全のために必ず守ること

■誤った取扱いをしたときに生じる危険とその程度を、△警告、△注意の表示で区分して説明しています。表示の意味は表中で説明しています。

図記号の意味は次のとおりです。

- ⊘ 絶対に行わないでください。
- ⚠ 必ず指示に従ってください。

⚠ 警告 誤った取扱いをしたときに、死亡や重傷などに結びつく可能性があるもの	
⊘ 禁止	<p>壁面縦付専用器具であるため、天井・傾斜天井などに取付けない。(火災・感電・落下の原因)</p> <p>不安定な場所やベニヤ板などの強度の弱い場所、使用後のネジ穴には取付けない。(火災・感電・落下の原因)</p> <p>引火する危険のある雰囲気を使わない。 (ガソリン・可燃性スプレー・シンナー・ラッカー・可燃性粉じんのある所で使わない) (火災の原因)</p>
⊘ 禁止	<p>器具取付けの際は電線を挟まない。 (絶縁不良により感電・火災の原因)</p> <p>配線工事の際、電線の絶縁体にキズをつけない。 (絶縁破壊により感電・火災の原因)</p>
⚠ 厳守	<p>施工は電気工事士の有資格者が電気設備の技術基準・内線規程に従って行う。</p>

⚠ 注意 誤った取扱いをしたときに、軽傷または家屋・家財などの損害に結びつくもの	
⊘ 禁止	<p>高温(35℃を超える)、粉じん、強い振動、衝撃のある場所で使わない。(落下・感電・火災の原因)</p> <p>さびの出やすい場所、腐食性ガスが出る場所で使わない。(劣化による落下の原因)</p> <p>風呂場など湿気の多い場所(85%RHを超える)で使わない。(火災・感電の原因)</p> <p>軒下などの屋側以外の屋外で使用しない。 (浸水による感電の原因)</p> <p>海岸の近くなど、塩害の恐れのある地域で使用しない。 (早期にさび、腐食が生じ、落下によるけが・感電・故障の原因)</p>
⊘ 禁止	<p>表示された電源電圧以外では使わない。 (火災・感電の原因)</p> <p>狭い箱のような中で使わない。また、器具を隠して使う場合は、放熱を妨げない。 (器具が過熱して火災の原因)</p>
⚠ 厳守	<p>調光器との併用をしない。 (器具が過熱して火災の原因)</p> <p>風の強い場所で使わない。(落下の原因)</p>

お願い

- 周囲温度は5～35℃の範囲でご使用ください。
- 温泉地など、硫黄成分を含む腐食性ガスが発生する場所での使用はお避けください。光学特性などに不具合が発生することがあります。

定格電圧	周波数	入力電流	消費電力
AC100V	50/60Hz	0.12A	7.7W

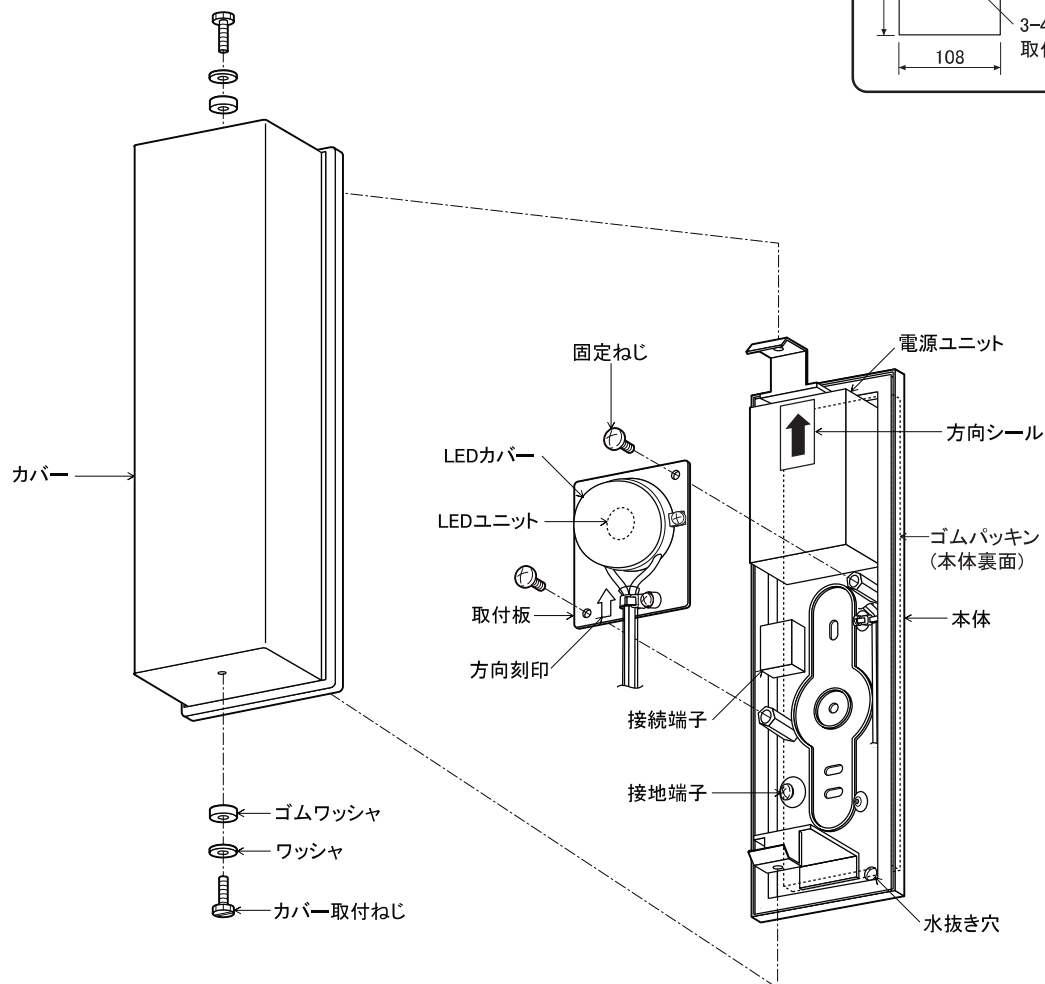
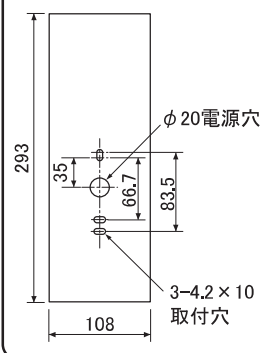
■各部のなまえと取付けかた △注意 取付けの際は必ず電源を切ってください。感電の原因になります。

※この図は一部抽象化した共通部品図です。
 ※部品の有無・損傷を確認し、不備の際は取付けないでください。
 ※カバー脱着のため天井と器具上部は30cm以上空けてください。
 ※カバーは割れやすいので丁寧に取扱ってください。

付属品

取付ねじ × 2本

取付寸法



1 施工前の確認

器具質量(約0.7kg)に耐えられるよう、取付部の強度を確保する。

△警告
器具の取付けは質量に耐える所に取付ける。
 (落下の原因)

△注意
取付面が十分乾燥していることを確認する。
 (器具や取付面の変色の原因)

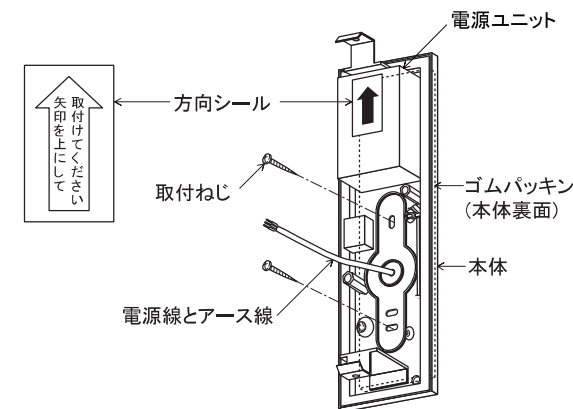
メタル張り、ワイヤレス張り、金属板張りの造営物に取付ける場合、器具の金属部分と電氣的に接続しないように施工する。

2 取付金具を取付ける

ゴムパッキン、本体に電源線とアース線を通し、方向シールの指示に従って、付属の取付ねじで取付ける。

△警告
方向シールに従って取付ける。
 (火災・感電の原因)

△警告
ゴムパッキン外周より大きな、背面より水のかからない平滑面に取付ける。
ゴムパッキンと取付面の間をコーキングする。
 (指定外取付けは、浸水による感電の原因)



3 電源線とアース線を接続する

- (1)電源線とアース線の被覆をむく。(12mm)
- (2)電源線を接続端子に確実に差し込む。
- (3)アース線を接地端子に圧着端子を用いて接続する。

△警告
接続が不完全な場合、接続不良による発熱により火災の原因

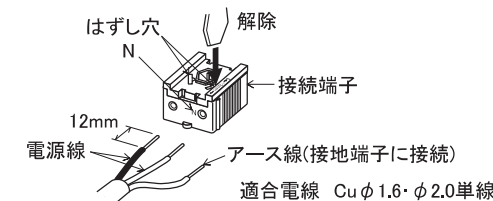
○外す時ははずし穴に幅6mmのマイナスドライバーを差し込み、電源線を抜く。

△警告
電気設備技術基準に準じてD種(第三種)接地工事を行なう。
 (接地工事が不完全な場合、感電の原因)

△警告
電源の接続は確実に。
 (接続が不完全な場合、火災・感電の原因)

○壁スイッチ使用時は右上図のように必ず取付けてください。
 注)スイッチは同梱されていませんので別途ご用意ください。
 ※誤作動時のリセット及びモード切替に壁スイッチが必要です。

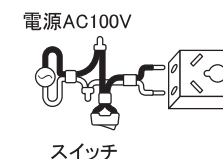
●電源電線差込み図



●アース線取付図



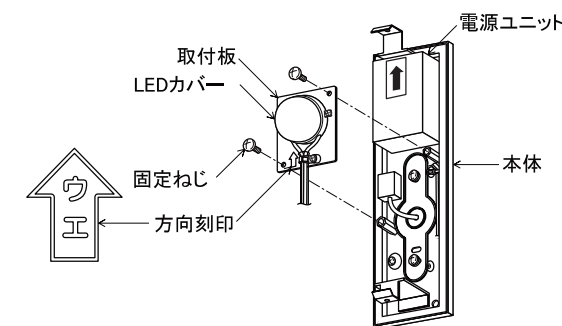
●壁スイッチ取付図



4 取付板を取付ける

取付板を方向刻印の指示に従って、本体に合わせ、固定ねじで取付ける。(固定ねじの締め付けトルク: 1.5Nm)
 このとき、電線の挟み込みを防ぐため電源線を取付面側に押し込む。

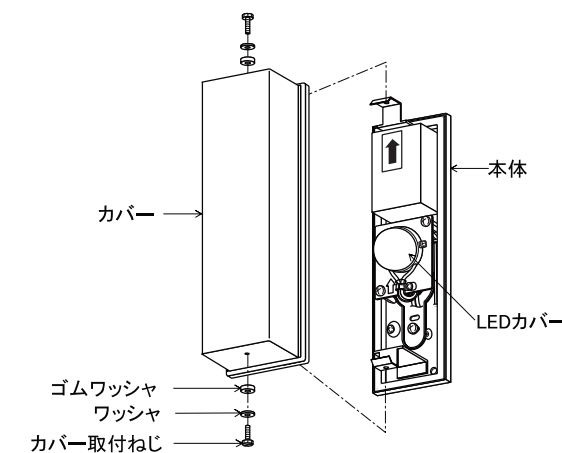
△警告
方向刻印に従って取付ける。(火災・感電の原因)



5 カバーを取付ける

カバーを本体に合わせ、ゴムワッシャ、ワッシャ、カバー取付ねじで取付ける。

△警告
LEDカバーを外さないでください。(やけどの原因)



6 点灯の確認を行なう