

三菱 LED 照明器具

当社 MC シリーズ専用反射板枠とライトユニットの組み合わせで性能を満足します。

LED ダウンライト MC シリーズ 反射板枠

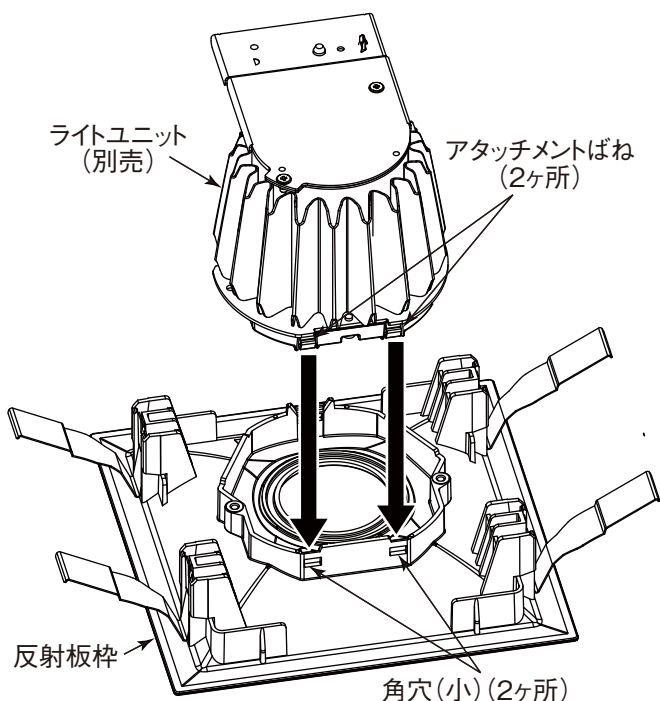
形名 **EL-D11/3**

据付工事説明書

- 施工の前に、この「据付工事説明書」を必ずお読みのうえ、正しく施工してください。
- 取付工事の後、必ずお客さまにお渡しください。
- 電源周波数 50Hz、60Hz 共用形ですから、日本全国どこでも使用できます。

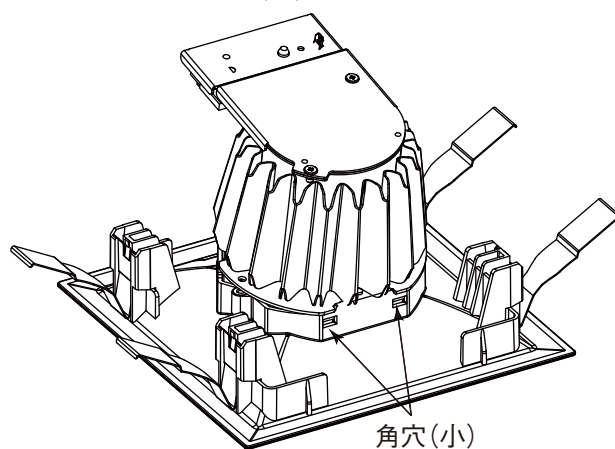
各部のなまえ

ライトユニット取付方法

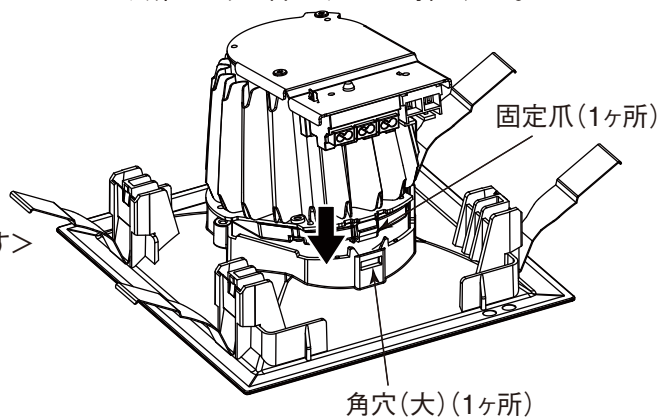


<上図はクラス250連続調光形(定格AHZ)のライトユニットを示す>

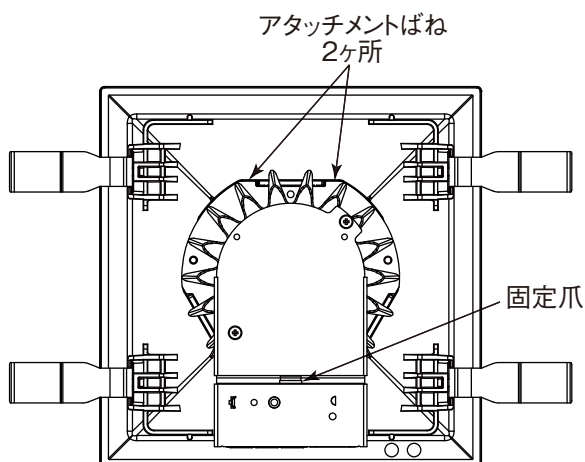
- (1) ライトユニットのアタッチメントばねを反射板枠の角穴(小)に2ヶ所引掛ける。



- (2) ライトユニットの固定爪を反射板枠の角穴(大)に1ヶ所カチッと音がるまで押し込む。

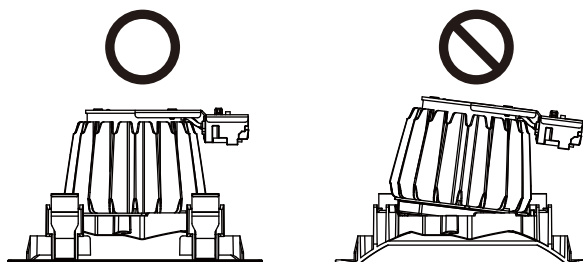


上から見た図



警告

ライトユニットは反射板枠とすき間のないよう水平に取付ける。(落下の原因)

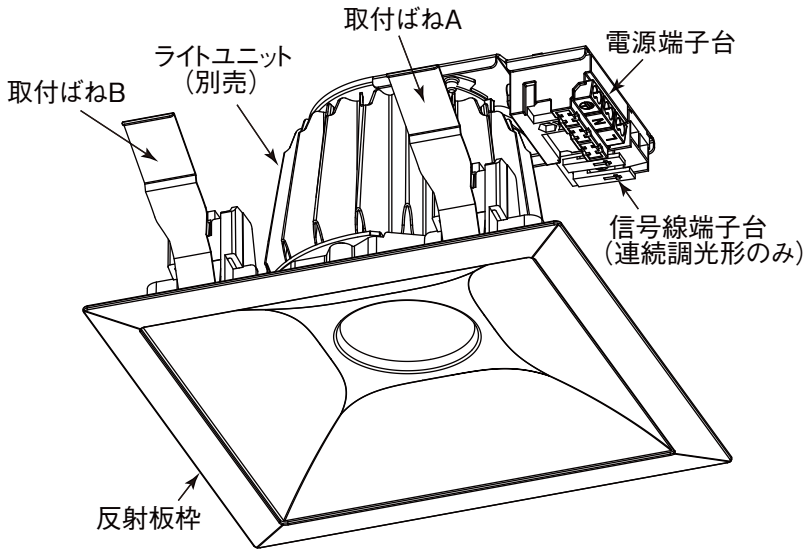


各部のなまえと取付けかた



警告

器具の取付けは据付工事説明書に従い行う。
(不確実な取付けは、器具落下・感電・火災の原因)



1 取付前の確認

- ・器具質量(約 0.6 kg)に十分耐えるよう、取付部の強度を確保する。
- ・補強材を入れる場合、天井内で動かないよう固定する。

注)ロックウール、珪酸カルシウム板等、柔らかい天井に取付ける場合は天井材損傷、枠と天井面の間にすき間ができることがありますので、天井上面と取付ばねの間に補強材を入れてください。不備があると天井材の破損、落下の原因となります。

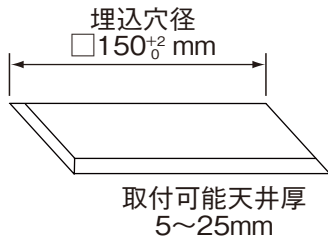


警告

器具の取付けは質量に耐える所に取付ける。(落下の原因)

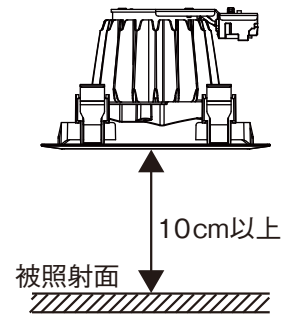
2 天井に埋込穴をあける

- ・指定埋込穴径 $\phi 150^{+2}_0$ mm であける。
- ・埋込穴をあける際は専用工具を用いる。
- ・15 mm 厚さ以上の木製の天井材に取付けた場合、天井と枠の間にすき間が発生する場合があります。



注意

器具と被照射面は 10cm 以上離す。(被照射物の変形・変色の原因)

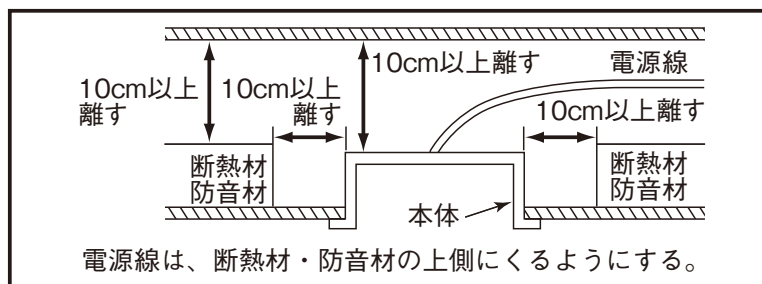


警告

断熱施工天井に取付けない。
(火災の原因)



断熱材・防音材を使用する場合は、次の取付条件を守る。

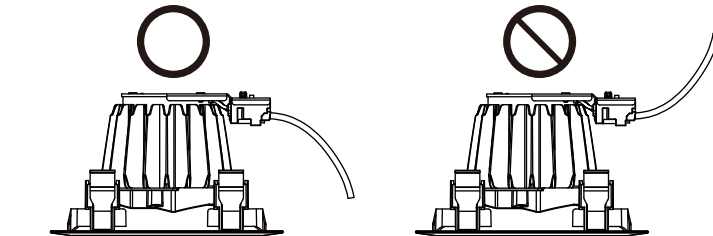
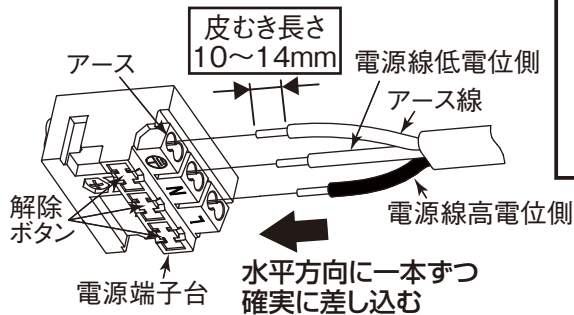


3 電源線を電源端子台に接続する

- (1) 電源線を電源端子台の差し込み穴に確実に差し込む。
- (2) アース線を差し込み穴に確実に差し込む。

<D種(第3種)接地工事が必要です。>

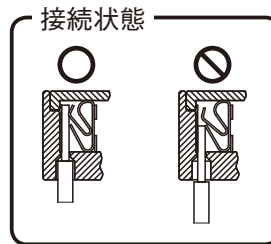
- ・電源端子台の容量は **15A** です
- ・適合電線： ϕ 1.6mm 単線
 ϕ 2.0mm 単線



電源線に張力がかからないように上図のように電源端子台より反射板枠側へ向かって折り曲げる。

警告

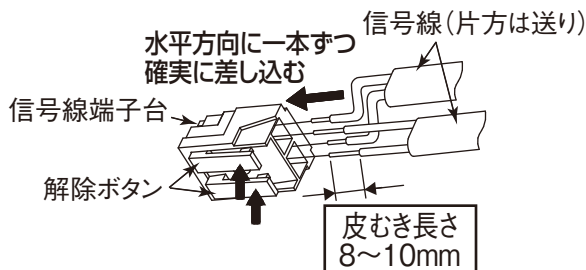
- ・D種(第3種)接地工事を確実に行う。(接続不備は感電の原因)
- ・アース工事は電気設備の技術基準に従い行う。(アース工事が不完全な場合は感電・火災の原因)
- ・電源線を電源端子台の差し込み穴に確実に差し込む。(接続が不完全な場合は、接続不良による発熱により火災の原因)
- ・電源の接続は適合太さの電源線を指定長さに被覆をむき、1本ずつ速結端子の奥まで差し込む。(差し込み不十分は接触不良により火災・感電の原因)
- ・送り配線は照明器具専用とし、容量を確認して接続する。(容量を超えると電源端子台が過熱・損傷し火災の原因)



- ・電源線を電源端子台から取り外すときは、幅6mmのマイナスドライバー等で、解除ボタンを押しながら電源線を引き抜く。

4 信号線を信号線端子台に接続する (連続調光形のみ)

- ・信号線を信号線端子台の差し込み穴に水平方向に一本ずつ確実に差し込む。
- 適合信号線 ϕ 0.9mm~ ϕ 1.2mm
FCPEV-1P 単線
- 接続が不完全な場合、動作不良の原因となります。



警告

信号線端子台には電源線を接続しない。
(過熱・損傷し火災の原因)

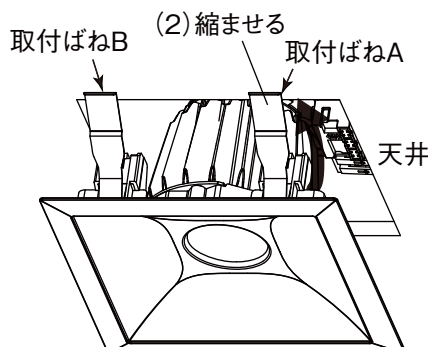
— お 願 い —

接続時にライトユニットに、過度な荷重をかけない。(破損の原因)

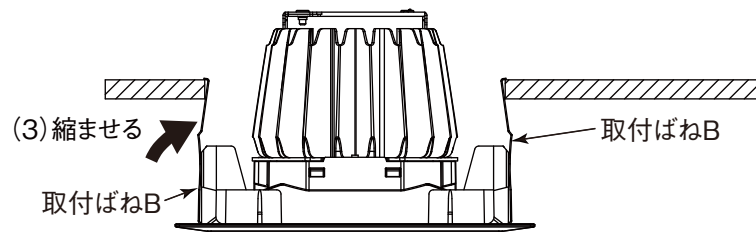
- ・信号線端子台に接続された信号線を取り外すときは、解除ボタンを押しながら信号線を引き抜く。

5 器具を埋込穴に入れる

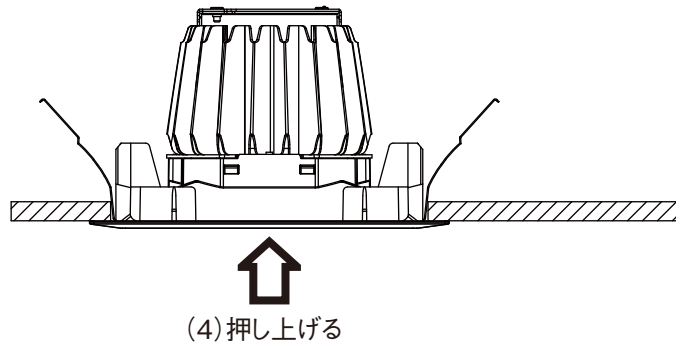
- (1) 電源端子台側より埋込穴へ挿入する。
- (2) 取付ばねAを矢印の方向へ縮ませ、埋込穴に挿入する。



- (3) 取付ばね B を縮ませ、
埋込穴に挿入する。



- (4) 反射板枠が天井に密着するまで
反射板枠を押し上げる。

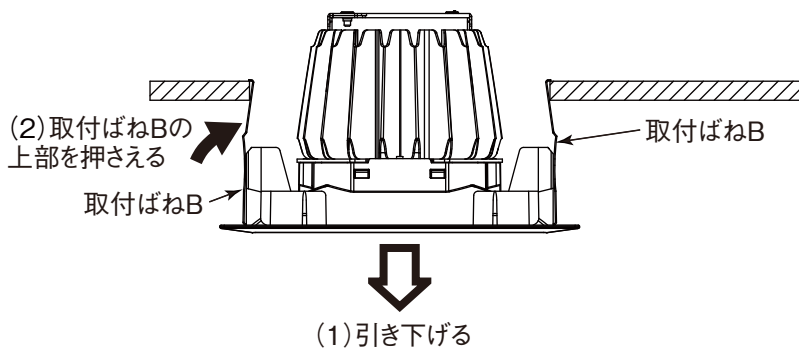


6 器具のはずしかた

- (1) 反射板枠をつかみ、ゆっくり下へ引き下げる。
(2) 最初に取り付ばね B を押さえながら、反射板枠を斜めに傾け、引掛かりを外す。

注) 無理に引き下げると天井材破損の恐れがあります。

注) 天井材が厚いときは、取付ばね B (電源端子台と反対側のばね) の 上部を押して外す。



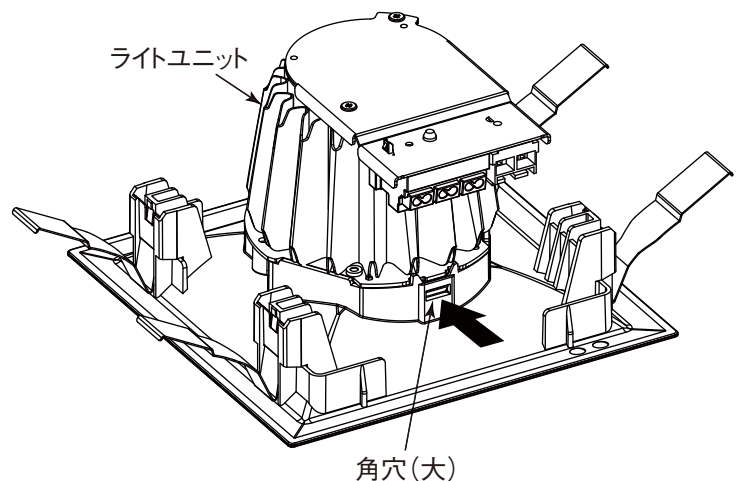
- (3) 取付ばね A の引掛かりを外し、器具を取り外す。
(4) 電源端子台の解除ボタンを押しながら、電源線を引き抜く。

7 ライトユニットのはずしかた

- ・角穴 (大) から見える固定爪をマイナスドライバーでまっすぐに押し、ライトユニットを引き上げる。

— お願い —

ライトユニットを無理やり引っ張ったり、
指定以外の方法で取り外さない。
(破損の原因)




安全のために必ず守ること


■誤った取扱いをしたときに生じる危険とその程度を、次の区分で説明しています。

警告 取扱いを誤った場合、使用者が死亡または重傷を負うことが想定される危害の程度



注意 取扱いを誤った場合、使用者が軽傷を負うことが想定されるか、または物的損害の発生が想定される危害・損害の程度

図記号の意味は次のとおりです。

 絶対に行わないでください。

 必ず指示に従ってください。

警告

 禁止	高温 (35℃を超える)、高湿度 (85% RH を超える)、粉じん、油煙の多い場所、強い振動・衝撃のある場所で使わない。(落下・感電・火災の原因)	 厳守	施工は電気工事士の有資格者が電気設備の技術基準・内線規程、取扱説明書に従って行う。(施工不備により、火災、落下、感電の原因)
	天井埋込み専用ですので天井直付けや壁面及び床面への取付けはしない。(指定外の取付けは火災・落下の原因)		器具の取付けは据付工事説明書に従い行う。(不確実な取付けは、器具落下・感電・火災の原因)
	傾斜天井、補強のない天井には取付けない。(火災・落下の原因)		器具の取付けは、質量に耐える所に取付ける。(落下の原因)
	引火する危険のある雰囲気を使わない。(ガソリン・可燃性スプレー・シンナー・ラッカー・可燃性粉じんのある所で使わない) (火災の原因)		ライトユニットは反射板枠とすき間のないよう水平に取付ける。(落下の原因)
	断熱施工天井に取付けない。(火災の原因)		D種(第3種) 接地工事を確実にを行う。(接続不備は感電の原因)
	狭い箱のような中で使わない。また、器具を隠して使う場合は、放熱を妨げない。(器具が過熱して火災の原因)		電源線を電源端子台の差し込み穴に確実に差し込む。(接続が不完全な場合は接続不良による発熱により火災の原因)
	風呂場など水や湿気の多い場所で使わない。(火災・感電の原因)		電源の接続は適合太さの電源線を指定長さに被覆をむき、1本ずつ速結端子の奥まで差し込む。(差し込み不十分は接触不良により火災・感電の原因)
	器具の外郭を天井内の造営材・ダクトに触れさせない。(火災・感電の原因)		アース工事は電気設備の技術基準に従い行う。(アース工事が不完全な場合は感電・火災の原因)
	器具取付けの際は電線を挟まない。(絶縁不良により感電・火災の原因)		送り配線は照明器具専用とし、容量を確認して接続する。(容量を超えると電源端子台が過熱・損傷し火災の原因)
	配線工事の際、電線の絶縁体にキズをつけない。(絶縁破壊により感電・火災の原因)		必ず当社の MC シリーズ専用反射板枠とライトユニットとの組み合わせで使用する。(落下・感電・火災の原因)
	表示された電源電圧以外では使わない。(火災・感電の原因)		煙が出たり、変な臭いがしたり、破損したなど異常を感じた場合はすぐに電源スイッチを切る。(火災・感電の原因)
	電源線を器具の外郭に直接触れさせない。(過熱して火災の原因)		
	ライトユニット単体で使用しない。(落下・感電・火災の原因)		
	信号線端子台には電源線を接続しない。(過熱・損傷し火災の原因)		
	調光器との併用をしない。(連続調光形でない場合) (器具が過熱して火災の原因)		

注意

 禁止	さびの出やすい場所、腐食性ガスが出る場所で使わない。(劣化による落下の原因)	 厳守	器具と被照射面は 10cm 以上離す。(被照射物の変形・変色の原因)
	雨水のかかる場所で使わない。(水気・湿気が入り感電の原因)		

お知らせ

- ・周囲温度は5～35℃の範囲で使用してください。
- ・温泉地など、硫黄成分を含む腐食性ガスが発生する場所での使用はお避けください。
- ・油煙のある場所では使わないでください。光学特性が低下する原因となります。
- ・防犯カメラ等を使用する際は、フリッカー対策仕様のカメラを使用してください。
- ・連続調光形の場合、器具と半導体スイッチ式人感センサスイッチを組合せるとチラツキや騒音の発生、インバータ故障の恐れがあります。リレー接点式人感センサスイッチをご使用ください。
- ・電源スイッチに片切スイッチを使用する場合、片切スイッチを電源の高圧側に設置してください。200V電源をご使用の場合は両切スイッチを使用してください。消灯時に放電する場合があります。
- ・商品監視システム（防犯センサー）の一部の機器は、インバータの周波数と干渉して誤動作する場合がありますので事前に商品監視システムのメーカーにご確認ください。光学特性等に不具合が発生することがあります。
- ・電力線搬送を使用した機器と電源を共用すると、電力線搬送機器が正常に作動しない場合があります。
- ・電源事情の悪い場所では、LEDがちらつく恐れがあります。
- ・誘導及び空間波無線に対する影響
使用周波数が数百kHzの誘導無線（同時通訳システム）及び数百MHzの空間波無線の場合、雑音が入ることがありますので事前確認することをおすすめします。100V電源の場合には、接地工事することにより低減できる場合があります。

保証とアフターサービス

保証とアフターサービスは、器具本体とライトユニットに適用されます。

- ・無償修理
照明器具の商品納入日より1年間、また照明器具に内蔵されているLED光源・電源ユニットは3年間です。
- ・無償提供
LED光源・電源ユニットの故障による不点灯不具合につきましては、代替商品またはLED光源・電源ユニットを5年間無償提供させていただきます。

※保証期間と保証内容についての詳細はカタログを参照ください。

- ・この製品は日本国内用ですので日本国外では使用できません。また、アフターサービスもできません。

異常時の処置



警告

煙が出たり、変な臭いがしたり、破損したなど異常を感じた場合はすぐに電源スイッチを切る。(火災・感電の原因)
煙が出なくなるのを確認して、工事店または下記連絡先にご相談ください。