

安全のために必ず守ること

誤った取扱いをしたときに生じる危険とその程度を、**警告**、**注意**の表示で区分して説明しています。表示の意味は表中で説明しています。

図記号の意味は次のとおりです。

- 絶対に行わないでください。
- 必ず指示に従ってください。

警告 誤った取扱いをしたときに、死亡や重傷などに結びつく可能性があるもの	
禁止	引火する危険のある雰囲気（ガソリン・可燃性スプレー・シンナー・ラッカー・可燃性粉じんのある所）で使用しない（火災の原因）
	高温〔35℃を超える〕、高湿〔85%RHを超える〕、粉じん、機械工場などの油煙のある場所、腐食性ガスやオゾンが発生する場所、振動・衝撃のある場所、浴室やプール、常時風の当たる場所、風速 60m/s を超える強風の吹くおそれのある場所で使用しない（落下・感電・火災の原因）
	ライトユニット単体で使用しない（落下・感電・火災の原因）
	表示された電源電圧以外では使用しない。特に定格電圧の 90%以下の電圧使用は、電源ユニットの短寿命、故障となります（感電・火災の原因）
厳守	補強のない天井には取付けない（落下・火災の原因）
	狭い箱のような中で使用しない。また、器具を隠して使用する場合は、放熱を妨げない（器具が過熱して火災の原因）
禁止	配線工事の際、電線の絶縁体にキズをつけない（絶縁破壊により感電・火災の原因）
	器具取付けの際は電線を挟まない（絶縁不良により感電・火災の原因）
厳守	施工は電気工事士の有資格者が電気設備の技術基準・内線規程に従う（施工不備により、落下・感電・火災の原因）
	必ず当社の My シリーズ専用器具本体とライトユニットとの組み合わせで使用（落下・感電・火災の原因）
レースウェイに取付ける場合、器具は建築設備耐震設計・施工指針に基づき施工されたレースウェイに取付ける（落下の原因）	

注意 誤った取扱いをしたときに、軽傷または家屋・家財などの損害に結びつくもの	
禁止	天井・傾斜天井（水平面から 45°）・壁〔横〕直付兼用器具です。（指定方向以外の取付けは、落下・火災の原因）
	器具を乾燥不十分なクロス貼り・コンクリート面には取付けない。（絶縁不良やさびにより感電・落下の原因）
	器具を密集して取付けない〔200mm 以上離す〕（器具の温度が高くなり火災の原因）
禁止	ダクトへの取付けや吊下げて取付けない。（落下の原因）
	器具のロックアウトを外す場合は工具により電線を傷つけない（絶縁不良により感電・火災の原因）
禁止	直射日光の当たる場所で使用しない（変色・変形・火災の原因）
	屋外、水や湿気の多い場所、軒下・開放型駐車場・ピロティ等の雨線内で使用しない（感電・火災の原因）
風が吹く場所で使用しない（落下の原因）	

お願い	
<ul style="list-style-type: none"> 周囲温度は、5～35℃以内で使用してください。ただし、高温用ライトユニットと組み合わせる場合は、5～60℃の範囲で使用してください。 温泉地など、硫黄成分を含む腐食性ガスやオゾンが発生する場所では使用しないでください。また、一般屋内でも器具周囲に硫黄成分が存在する場所では使用しないでください。光学特性に不具合が発生する原因となります。 油煙のある場所では使用しないでください。光学特性が低下する原因となります。 	<ul style="list-style-type: none"> 防犯カメラ等を使用する場合は、フリッカー対策仕様のカメラを使用してください。 器具と半導体スイッチ式人感センサスイッチを組み合わせるとちらつきや騒音の発生、電源ユニット故障の原因となります。リレー接点式人感センサスイッチを使用してください。 電源スイッチに片切スイッチを使用する場合、片切スイッチを電源の高圧側に設置してください。200V 電源を使用する場合は両切スイッチを使用してください。消灯時に微発光する原因となります。

お知らせ	
<ul style="list-style-type: none"> 商品監視システム（防犯センサー）の一部の機器は電源ユニットの周波数と干渉して誤動作する場合がありますので、事前に商品監視システムのメーカーにご確認ください。 電力線搬送を使用した機器と電源を共用すると、電力線搬送機器が正常に作動しない場合があります。 電源事情の悪い場所では、LED がちらつく場合があります。 	<ul style="list-style-type: none"> 誘導及び空間波無線に対する影響 使用周波数が数百 kHz の誘導無線（同時通訳システム）及び数百 MHz の空間波無線の場合、雑音が入ることがありますので、事前確認することをおすすめします。100V 電源の場合には、接地工事することにより低減できる場合があります。 バーコードリーダーを器具付近で使用した場合、読み取り感度が鈍くなる場合があります。事前確認することをおすすめします。

保証とアフターサービス	
<p>保証とアフターサービスは、器具本体とライトユニットに適用されます。</p> <ul style="list-style-type: none"> 無償修理 照明器具の商品納入日より1年間、また照明器具に内蔵されている LED 光源・電源ユニットは3年間です。 ※保証期間と保証内容についての詳細はカタログを参照ください。 この製品は日本国内用ですので日本国外では使用できません。また、アフターサービスもできません。 	<ul style="list-style-type: none"> 無償提供 LED 光源・電源ユニットの故障による不点灯不具合につきましては、代替商品または LED 光源・電源ユニットを5年間無償提供させていただきます。

異常時の処置 **警告** 煙が出たり、変な臭いがしたり、破損したなど異常を感じた場合はすぐに電源スイッチを切る（火災・感電の原因）
煙が出なくなるのを確認して、工事店または下記連絡先にご相談ください。

取扱い・修理のご相談は、**まずお買上げの販売店・施工者・設備業者へ**

三菱電機株式会社
三菱電機照明株式会社
〒247-0056 神奈川県鎌倉市大船 2-14-40

相談窓口 照明技術相談センター
0120-348-027 (無料)
受付時間 9時～17時 (土・日・祝日は除く)
FAX (0467) 46-8861

お買上げの販売店等にご依頼できない場合は、ご相談窓口へお問い合わせください。

この説明書は、再生紙を使用しています。



三菱LED照明器具

LED ライトユニット形ベースライト Myシリーズ 40形 直付形 片反射タイプ

形名 **EL-LH-N40903**

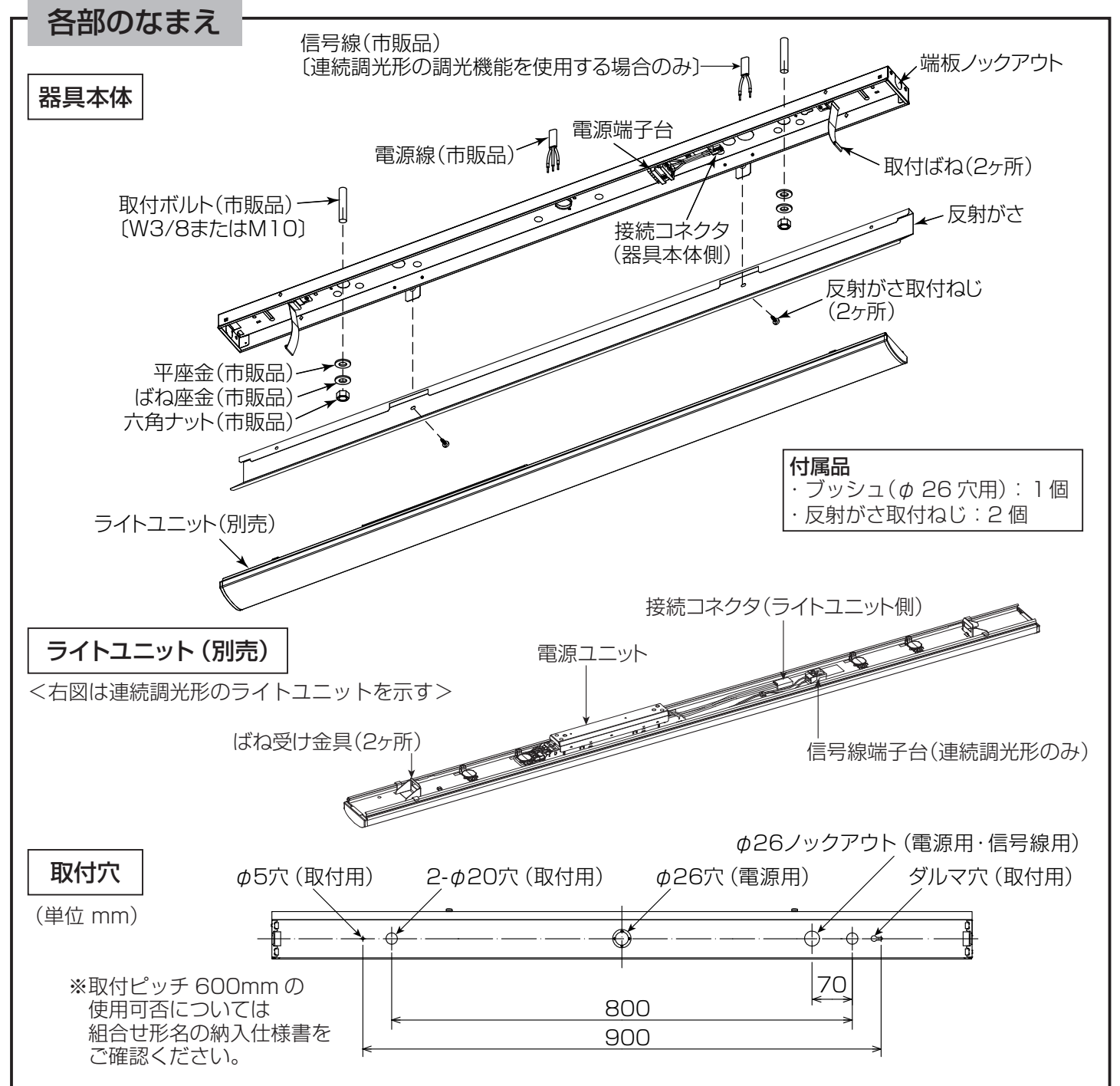
据付工事説明書 取扱説明書

- 施工の前に、この説明書を必ずお読みのうえ、正しく施工してください。
- 取付工事の後、必ずお客さまにお渡しください。
- 電源周波数 50Hz/60Hz 共用形です。日本全国どこでも使用できます。

保管用

このたびは三菱照明器具をお買上げいただきありがとうございました。

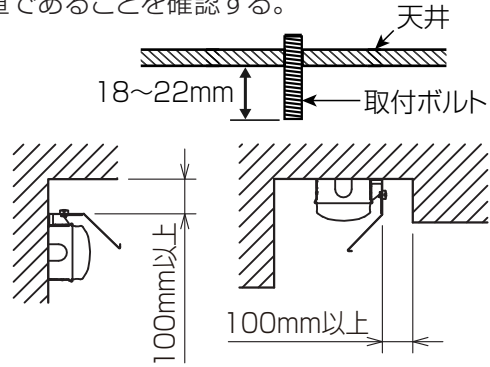
当社 My シリーズ専用器具本体とライトユニットの組み合わせで性能を満足します。



各部のなまえと取付かた

1 取付前の確認

- 器具本体質量 (約 1.0kg)、ライトユニット質量、オプション (ガード等) 質量、及びライトユニットの引き下げ力 (60N) の合計に十分耐えるよう、取付部の強度を確保する。
 ・ライトユニット及びオプションの質量は、適合品の納入仕様書を参照ください。
 ・取付ボルトを使用の場合は、W3/8 または M10 を使用する。
 ・木ねじを使用の場合は、丸木ねじの呼び径 4.1 以上を使用し、板厚は 9 mm 以上とする。
 ・取付面に対し、取付ボルトが垂直であることを確認する。



警告
 器具の取付けは質量に耐える所に取付ける (落下の原因)

2 器具本体を取付ける

- 器具本体のプッシュ付電源用穴に電源線・アース線を引き込む。ロックアウトの電源用穴を使用する場合は、必ず付属のプッシュを取付ける。
- 連続調光形の調光機能を使用する場合は、ロックアウトの信号線用穴に必ず付属のプッシュを取付け、信号線を引き込む。
- 別途手配の平座金・ばね座金・六角ナットを用いて本体を確実に固定する。六角ナットの締付トルクは 1.0 ~ 1.2 N・m です。

警告
 取付けが不完全な場合落下の原因

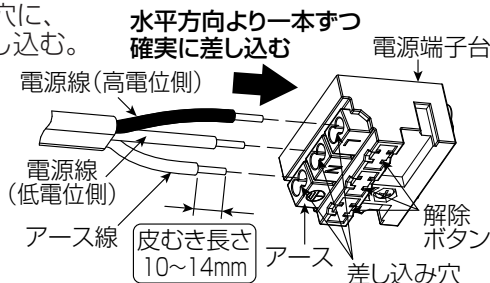
注意
 器具の取付け・取外し・清掃時は手袋などの保護具を使用する (けがの原因)

3 電源線・アース線を電源端子台に接続する

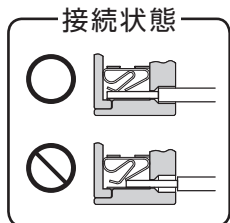
- 電源線には、ライトユニット同梱の耐熱チューブを取付けてください。(耐熱チューブ同梱のライトユニットのみ)
- アース線を電源端子台の差し込み穴に水平方向より確実に差し込む。
 <D種 (第3種) 接地工事が必要です>

警告
 アース工事は電気設備の技術基準に従い行う (アース工事が不完全な場合、感電・火災の原因)

- 電源線を電源端子台の差し込み穴に、水平方向より一本ずつ確実に差し込む。
 ・適合引込み電源線
 φ 1.6mmVVF 単線
 または φ 2.0mmVVF 単線
 ・電源線を電源端子台から取り外すときは、幅 6mm のマイナスドライバーで、解除ボタンをまっすぐに押す。



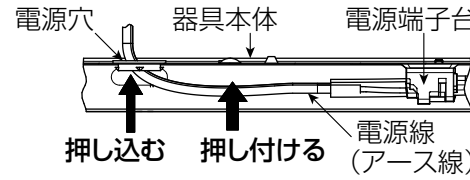
警告
 ・電源の接続は適合電源線の被覆を指定長さにおむき、1本ずつ差し込み穴の奥まで差し込む (差し込み不十分は接触不良により火災・感電の原因)
 ・送り配線は照明器具専用回路とし、電源端子台の送り総容量を確認して接続する (容量を超えると電源端子台が過熱して火災の原因)



・電源端子台の送り総容量はライトユニットの明るさタイプで異なります。(右表参照)

明るさタイプ	送り総容量
10000lm タイプ	8A
6900lm タイプ	12A
5200lm タイプ	14A
4000lm タイプ	16A
3200lm タイプ以下	20A

- 電源線・アース線の接続後、余分な電源線はライトユニットとの当たりを防ぐため、電源穴に押し込むか電源線を器具本体に押し付ける。

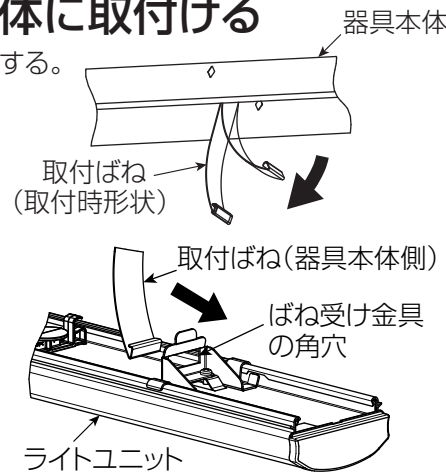


4 ライトユニットを器具本体に取付ける

- 器具本体側にライトユニットを仮取付ける。
 ・器具本体の取付ばねを下げる。

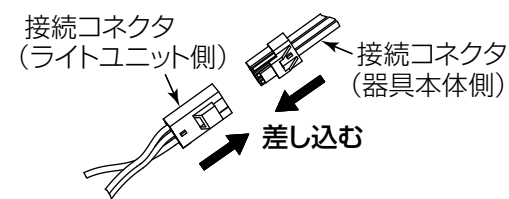
お願い
 取付ばねを必要以上に曲げないでください。(取付ばね変形の原因)

注意
 片側のみ取付ばねをばね受け金具の角穴に入れた状態で保持しない (落下の原因)



- 器具本体側とライトユニット側の接続コネクタを接続する。

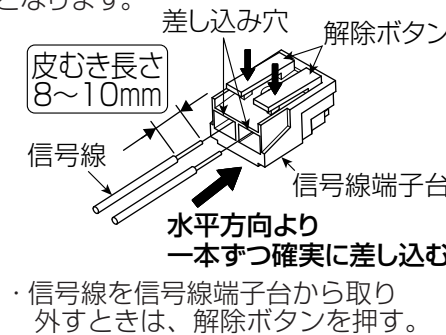
警告
 通電した状態でコネクタの接続をしない (感電の原因)



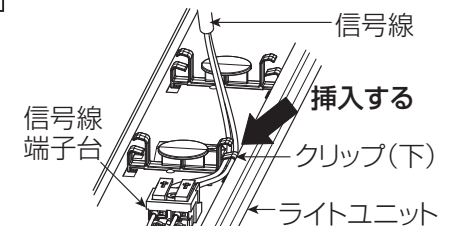
- 信号線を信号線端子台の差し込み穴に水平方向より一本ずつ確実に差し込む。(連続調光形の調光機能を使用する場合のみ)
 ・適合引込み信号線
 φ 0.9 mm FCPEV-1P 単線 または φ 1.2 mm FCPEV-1P 単線
 接続が不完全な場合、動作不良の原因となります。
 ・調光信号が入力されると、初期照度補正は解除されますが、連続点灯時間はカウントし続けます。

警告
 信号線端子台に電源線を接続しない (過熱して火災の原因)

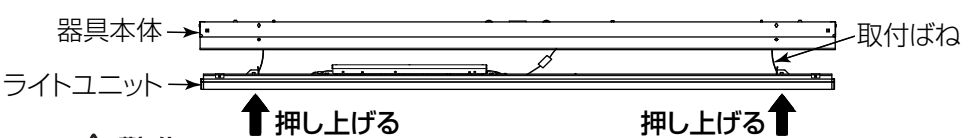
お願い
 接続時にライトユニットに、過度な荷重をかけないでください。(破損の原因)



- 信号線をライトユニットに固定する。
 ・信号線をクリップ (下) に挿入し、余分な信号線はライトユニットとの当たりを防ぐため、信号線用穴に押し込む。



- ライトユニットを取付ける。
 ・ライトユニットの取付ばね近傍を持ち、器具本体側に押し上げる。

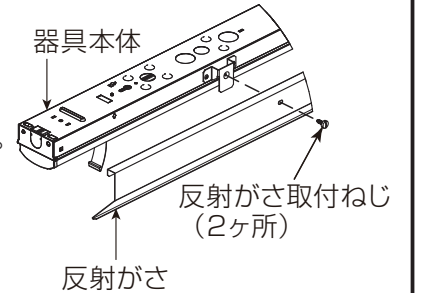


警告
 接続コネクタ・電源線・信号線・送り配線を挟み込まない (火災・感電の原因)

注意
 ・押し上げ時に器具本体とライトユニット間に指を入れない (けがの原因)
 ・ライトユニット取付後、電線の挟み込みがないことを確認する (感電の原因)

5 反射がさを取付ける

- 付属の反射がさ取付ねじを用いて、反射がさを器具本体の側面に取り付ける。(推奨締付トルク: 1.5N)

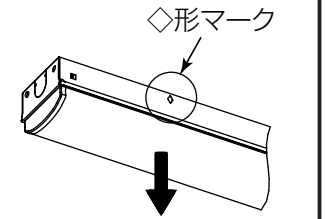


注意
 器具本体に反射がさが確実に取付けられていることを確認する (落下の原因)

6 ライトユニットの取外しかた

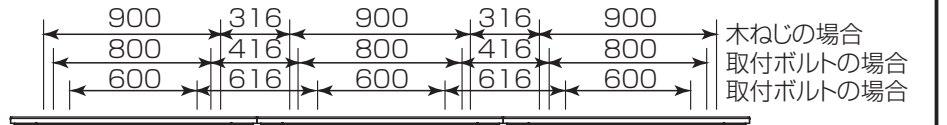
- 反射がさを手で押さえながら、反射がさ取付ねじ (2ヶ所) を取外す。
- 器具本体の◇形マークを目印に、ライトユニット側面部を持ち、両手で水平に引き下げる。

注意
 点灯中及び消灯直後の器具本体及びライトユニットに触らない (高温のためやけどの原因)

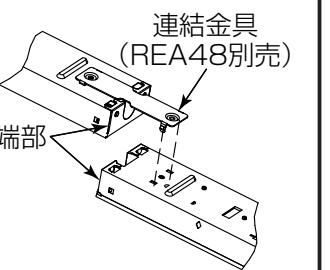


7 連続取付の場合

- 取付ピッチを確認する。(単位 mm)



- 器具本体の端部をそろえて連結する。(器具本体の中心をあわせる)
- 連続取付の中央部から両端に向かってライトユニットを器具本体に取付ける。
 ※連結金具 (REA48: 別売) をご使用いただくと、器具本体の中心が合わせやすくなります。連結金具の取付かたは REA48 の取扱説明書を参照してください。



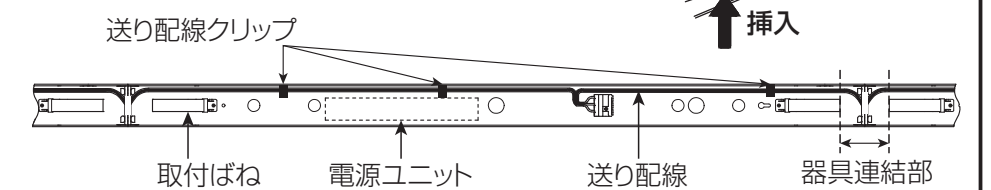
8 器具内送り配線をする場合

- 器具本体の端部ロックアウトをペンチ等で取外す。

注意
 ・ロックアウト取外し作業はペンチ等の工具を用いる (けがの原因)
 ・ロックアウト部分 (電源用・信号線用穴) には各配線のシース (外被) を残して施工する (感電・火災の原因)

- 電源線・信号線はエコケーブルソフトタイプを使用し、器具間を接続する。
 適合電源線: φ 1.6EM-EEF
 適合信号線: φ 0.9EM-FCPEE-1P

- 取付ばね・電源ユニットに触れないように配線し、送り配線クリップに挿入して固定する。



- 信号線をライトユニットに固定する。(連続調光形の調光機能を使用する場合のみ)

・ライトユニットを仮取付けした状態で信号線をクリップ (上) に挿入する。

