

お客さまへ

○ご使用前に、この取扱説明書を必ずお読みください。お読みになった後、大切に保存し、必要なときにお役立てください。

## 安全のために必ずお守りください

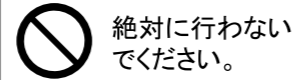
■誤った取扱いをしたときに生じる危険とその程度を、

### 警告、注意

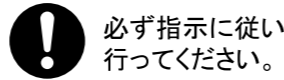
の表示で

区分して説明しています。表示の意味は表中で説明しています。

図記号の意味は次のとおりです。



絶対に行わない  
ください。



必ず指示に従い  
行ってください。

### 警告

誤った取扱いをしたときに、死亡や重傷などに  
結びつく可能性があるもの



器具の改造や指定部品以外の交換はしない。  
(火災・感電・落下の原因)

器具やランプを布や紙などで覆わない。  
(可燃物をかぶせて使うと火災の原因)

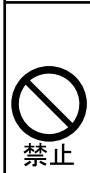


器具のすき間や放熱穴に金属類を差し込まない。  
(火災・感電の原因)

引火する危険のある雰囲気では使わない。  
(火災の原因)

### 注意

誤った取扱いをしたときに、軽傷または  
家屋・家財などの損害に結びつくもの



お客さま自身で電気工事はしない。電気工事士の資格が  
必要です。(火災・感電の原因)

器具の直下及び付近にストーブなど高温になるものを置  
かない。(過熱して火災の原因)

光を直視しない。  
(長時間直視すると目を痛める原因)



被照射物を約10cm以内に近づけない  
(被照射物の変色・変形の原因)



明るく安全にご使用いただくために半年に1回の  
保守・点検を行う。

●照明器具には寿命があります。設置して8～10年  
経つと、外観に異常がなくても内部の劣化が進行し  
ています。点検・交換をおすすめします。  
LED光源は寿命が来ても、暗くなりますが点灯し  
続けます。点灯出来るからといって継続して使用が  
可能というわけではありません  
※使用条件は周囲温度30℃、1日10時間点灯、年間3000時間点灯です。

●周囲温度が高い場合・点灯時間が長い場合は寿命が  
短くなります。  
●3年に1回は工事店等の専門家による点検をお受け  
ください。  
●点検せずに長時間使い続けると、まれに、発煙発火、  
感電などに至る恐れがあります。

### 器具の清掃

警告 電源スイッチを切ってから行う。(感電の原因)

<器具のお手入れについて>

器具の汚れは、柔らかい布をうすめた中性洗剤につけてよくしぼってから拭きとり、さらに洗剤成分が  
残らないようによくしぼった水拭き用の柔らかい布で仕上げてください。  
シンナー、ベンジン、みがき粉やたわし、熱湯、アルカリ性洗剤、薬品などは使用しないでください。

### 警告

点灯中及び消灯直後の器具には触らない。  
(高温のためやけどの原因)

### 知っておいていただきたいこと

○点灯、消灯時に部品の収縮、膨張により、きしみ音が発生する場合がありますが、異常ではありません。

### 保証について

■保証期間は商品お買い上げ日より1年間です。詳細は弊社カタログをご参照ください。

### お願い

●LEDにはバラツキがあるため、器具内の個々のLEDや同一形名の器具でも発光色、明るさが異なる場合が  
あります。ご了承ください。  
●壁面や床面等への照射距離が近い時や照射面によっては光ムラが気になる場合があります。ご了承ください。

### 異常時の 処置

### 警告

煙が出たり、変な臭いがしたり、破損したなど異常を感じた場合は、すぐ  
に電源スイッチを切る(火災・感電の原因)  
煙が出なくなるのを確認して、工事店または下記連絡先にご相談ください。

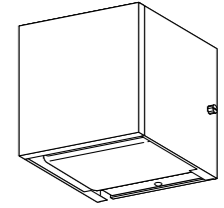
三菱電機株式会社  
三菱電機照明株式会社

〒247-0056 神奈川県鎌倉市大船2-14-40  
☎(0467)41-2729 (営業本部)  
☎(0467)41-2773 (品質保証部サービス課)



E770Z564H50  
M15-090

このたびは三菱照明器具をお買い上げいただき  
ありがとうございました。



## 三菱LED照明器具

防雨形ブラケット

形名 EL-WVE1707C/H

## 取扱説明書

○この製品は日本国内用ですので日本国外では使用できません。また、アフターサービスもできません。  
○電源周波数50Hz、60Hz共用形ですから、日本全国どこでも使用できます。

## 施工者さまへ

○施工の前に、この「取扱説明書」を必ずお読みのうえ、正しく施工してください。  
○取付工事の後、必ずお客さまにお渡しください。

## 安全のために必ず守ること

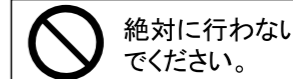
■誤った取扱いをしたときに生じる危険とその程度を、

### 警告、注意

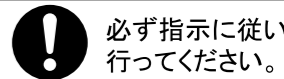
の表示で

区分して説明しています。表示の意味は表中で説明しています。

図記号の意味は次のとおりです。



絶対に行わない  
ください。



必ず指示に従い  
行ってください。

### 警告

誤った取扱いをしたときに、死亡や重傷などに  
結びつく可能性があるもの



引火する危険のある雰囲気では使わない。  
(ガソリン・可燃性スプレー・シンナー・ラッカー・可燃性粉じんのあ  
る所で使わない。)(火災の原因)

器具取付けの際は電線を挟まない。  
(絶縁不良により感電・火災の原因)

取付面に凹凸がある場合は、パテなどで凹凸をなくす。電源  
線の引込口から水が入らないように施工する。  
(凹凸のままの場合は、絶縁不良により感電・火災の原因)



配線工事の際、電線の絶縁体にキズをつけない。  
(絶縁不良により感電・火災の原因)

器具に衝撃を加えない。  
(器具破損によるけがの原因)



施工は電気工事士の有資格者が電気設備の技術基準・内線  
規程に従って行う。

### 注意

誤った取扱いをしたときに、傷害または  
家屋・家財などの損害に結びつくもの



高温(35℃を超える)、粉じん、油煙の多い場所、強い振  
動・衝撃のある場所で使わない。(落下・感電・火災の原因)

腐食性ガスが出る場所で使わない。  
(劣化による落下の原因)

表示された電源電圧以外では使わない。  
(火災・感電の原因)

風呂場など水や湿気の多い場所で使わない。  
(火災・感電の原因)



器具は乾燥不十分なクロス貼り・コンクリート面には取付  
けない。(絶縁不良や錆により感電・落下の原因)

ドアの開閉で当たる部分に照明器具を取付けない。  
(破損して落下の原因)

調光専用器具以外は調光させない。  
(器具が過熱して火災の原因)

海岸に近い塩害地区には使わない。  
(早期の錆発生、落下の原因)

### お願い

■温泉地など、硫黄成分を含む腐食性ガスが発生する場所  
での使用はお避けください。光学特性等に不具合が発生する  
恐れがあります。  
■油煙のある場所では使わないでください。  
光学特性が低下する原因となります。

■器具と半導体スイッチ式人感センサスイッチを組合せると  
チラツキや騒音の発生、LED電球故障の恐れがあります。  
リレー接点式人感センサスイッチをご使用ください。  
■器具の周囲温度が5～35℃の範囲で使用してください。

## 仕様

形名	定格電圧	入力電流	消費電力	適合ランプ(別売)	口金
EL-WVE1707C/H	100V	0.13A	7.6W	LDA8L-G-E17/60/S×1 三菱電機照明(株)専用	E17

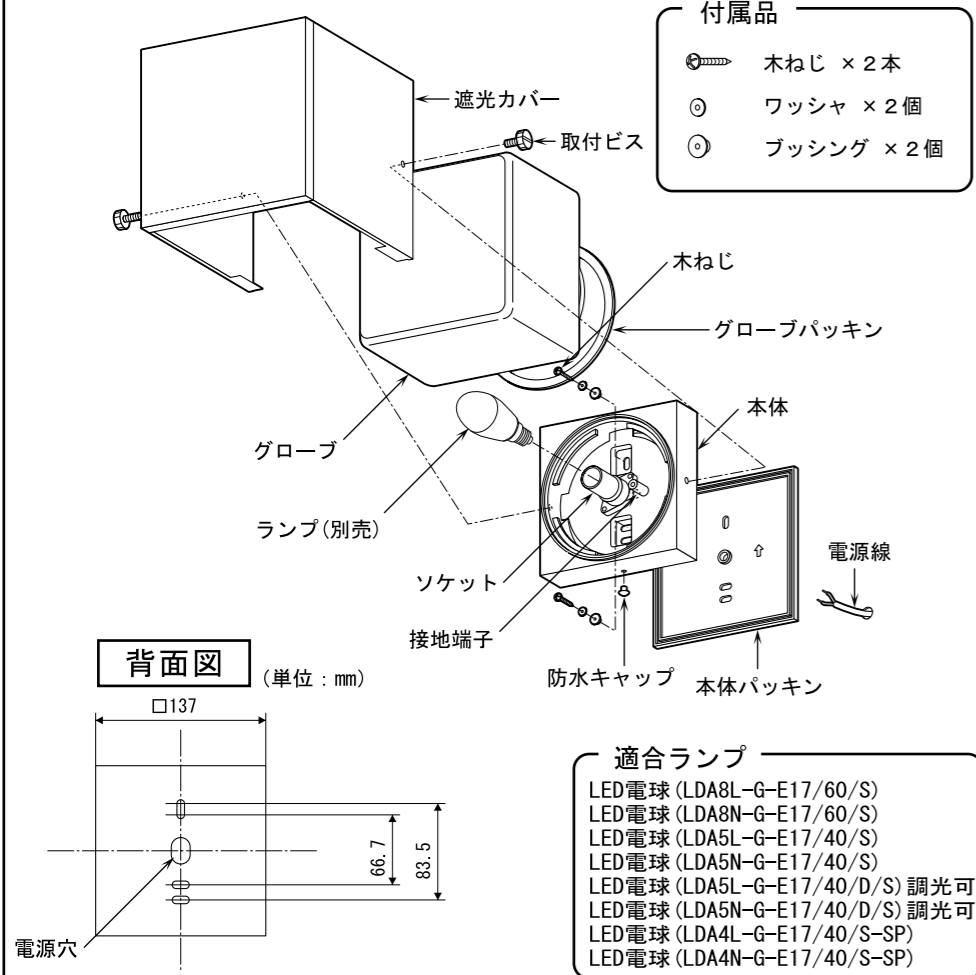
※適合ランプは次ページ「各部のなまえと取付けかた」に記載されている適合ランプのうちのいずれかをご使用ください。

# 各部のなまえと取付けかた



**警告** 器具の取付けは取扱説明書に従う。  
(不確実な取付けは、器具落下・感電・火災の原因)

**部品配置図** ※この器具は一部省略、抽象化しています。

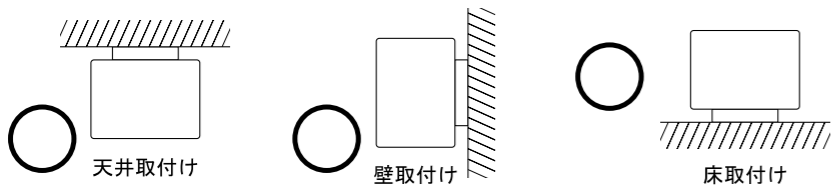


## 1 取付前の確認。

- 特にメタルラス張り、ワイヤラス張りの木造造営物に取付ける場合、木台が必要です。(別途購入ください。)
- 木ねじは板厚が3cm以上の所に取付ける。

**警告** 取付面に凹凸がある場合は、取付部のパッキンの防水性が損なわれます。取付部壁面をパテなどでコーキングしてください。(凹凸のままの場合、絶縁不良により感電・火災の原因)

- 必ず器具の接地端子を使ってD種(第三種)接地工事を施す。
- 取付面は、防水用シール剤等で凹凸をなくす。
- 回転式のためグローブの取付けは、回転範囲を考慮する。
- この器具は天井、壁、床取付けで使用できる。



- 背面より水のかかる場所や水没する場所へ取付けない。
- 床取付け時、地表からの湿気が多い場所へ取付けない。
- 浴室など湿気が多い場所で使用しない。

- 器具質量(3kg)に十分耐えるよう、木ねじ取付部の強度を確保する。

**警告** 器具の取付けは質量に耐える所に取付ける。(不完全な場合、落下の原因)

## 2 電源線を速結式ソケットに取付ける。

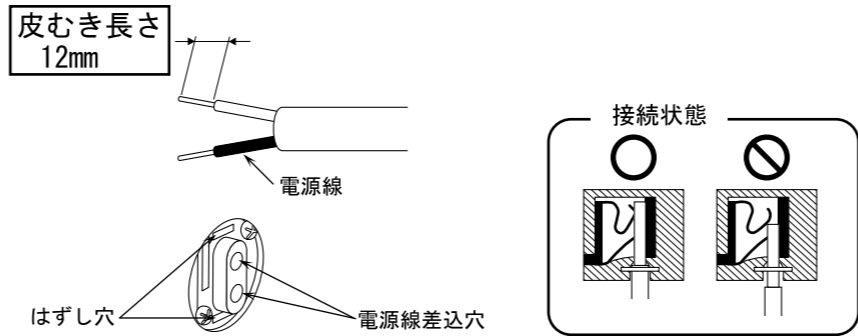
本体パッキンの電源穴に電源線を通して速結式ソケットの電源線差込穴に確実に接続する。

- 送り配線はできません。
- 適合電線: φ1.6mm単線 φ2.0mm単線
- <D種(第三種)接地工事が必要です。>

**警告** 接続が不完全な場合は、接続不良による発熱により火災の原因

**警告** アース工事は電気設備の技術基準に従う。(アース工事が不完全な場合は感電・火災の原因)

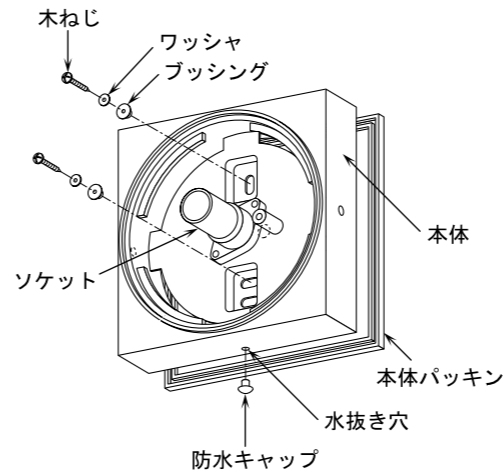
**警告** 電源の接続は適合太さの電源線を指定長さ(差し込み不十分は接触不良により感電・火災の原因)に被覆をむき、速結端子の奥まで差し込む。



- 電源線接続の速結端子の電源線を取りはずすときは、幅6mmのマイナスドライバーを、はずし穴にまっすぐに差し込んでください。

## 3 本体を取付ける。

- 壁取付けの場合は本体の上下表示に従って取付ける。
- 壁取付けの場合は本体の防水キャップをはずしてください。
- 取付面に凹凸がある場合は木台を使用する。
- 本体をブッシング、ワッシャ、木ねじで壁面に取付ける。

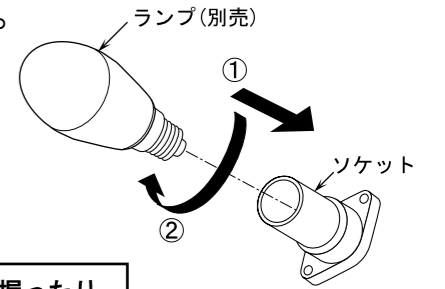


**警告** 使用しない取付穴や電源穴は、パテなどでコーキングしてください。(取付けが不完全な場合落下の原因。水気の侵入により、感電の原因)

- 床取付けの場合、本体パッキンの電源線引き込み部をコーキングしてください。

## 4 ランプ(別売)を取付ける。

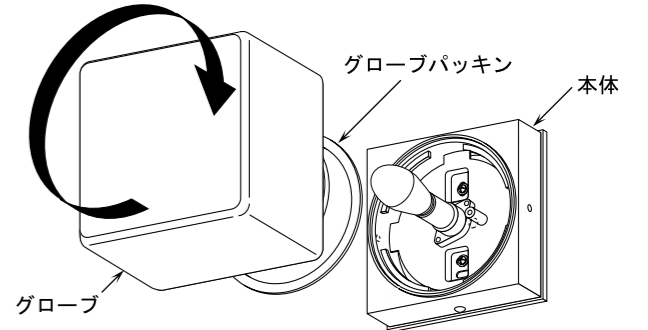
- ①押しながら
- ②右へまわす。



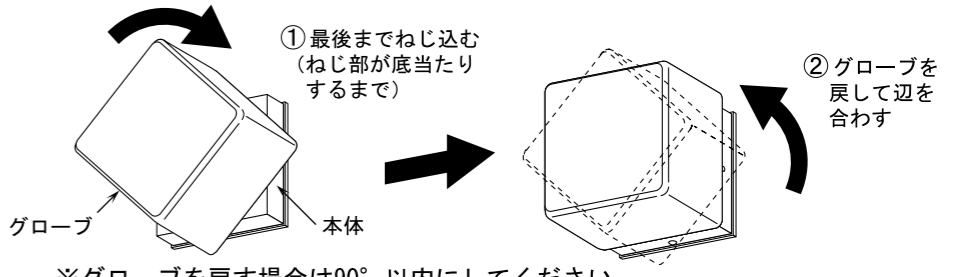
**注意** ガラス管を強く握ったり、無理に引かない。(ランプが破損してけがの原因)

## 5 グローブを取付ける。

- (1)グローブ、グローブパッキンを本体に合わせて右方向に回して取付けてください。



- (2)グローブを本体に最後までねじ込んだ後、グローブの角と本体の角を合わせてください。

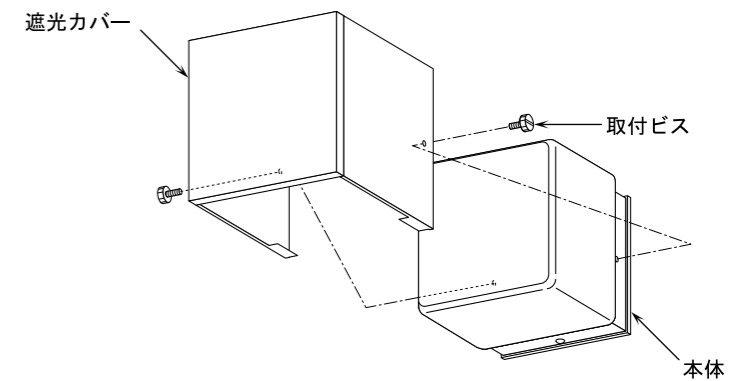


※グローブを戻す場合は90°以内にしてください。

**注意** 取付けが不完全な場合落下の原因

## 6 遮光カバーを取付ける。

遮光カバーを本体に合わせて取付ビスで取付けてください。



**注意** 取付けが不完全な場合落下の原因